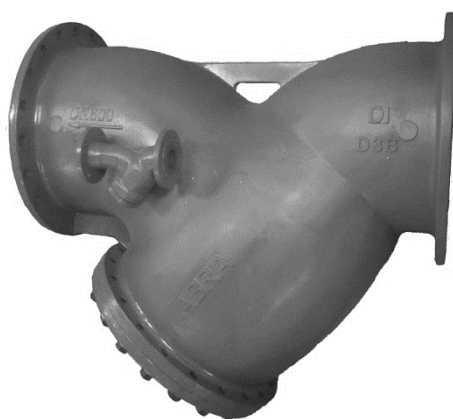


Технический паспорт изделия

Паспорт разработан в соответствии
с требованиями ГОСТ 2.601



Фильтры грубой очистки фланцевые MVI серии FF.310...



ПС-FF.310.10.2020.093



ООО Йорхе Рус
119602, г. Москва, ул. Академика Анохина,
дом № 2 корпус 7, пом. VIII, ком. 17, 19



Содержание

- 093 – Фильтры грубой очистки фланцевые. Номенклатура
- 010 – Назначение и область применения. Принцип работы
- 011 – Характеристики
- 012 – Материалы
- 013 – Габаритные размеры
- 014 – Указания по монтажу
- 015 – Указания по эксплуатации и техническому обслуживанию
- 016– Условия хранения и транспортировки
- 017 – Условия по утилизации
- 018 – Данные о производителе и поставщике
- 019 – Гарантийные обязательства
- 020 – Условия гарантийного обслуживания

093 – Фильтры грубой очистки фланцевые. Номенклатура

№	Наименование	Артикул
1	Фильтр грубой очистки 15	FF.310.04
2	Фильтр грубой очистки 20	FF.310.05
3	Фильтр грубой очистки 25	FF.310.06
4	Фильтр грубой очистки 32	FF.310.07
5	Фильтр грубой очистки 40	FF.310.08
6	Фильтр грубой очистки 50	FF.310.09
7	Фильтр грубой очистки 65	FF.310.10
8	Фильтр грубой очистки 80	FF.310.11
9	Фильтр грубой очистки 100	FF.310.12
10	Фильтр грубой очистки 125	FF.310.13
11	Фильтр грубой очистки 150	FF.310.14
12	Фильтр грубой очистки 200	FF.310.15
13	Фильтр грубой очистки 250	FF.310.16
14	Фильтр грубой очистки 300	FF.310.17
15	Фильтр грубой очистки 350	FF.310.18
16	Фильтр грубой очистки 400	FF.310.19

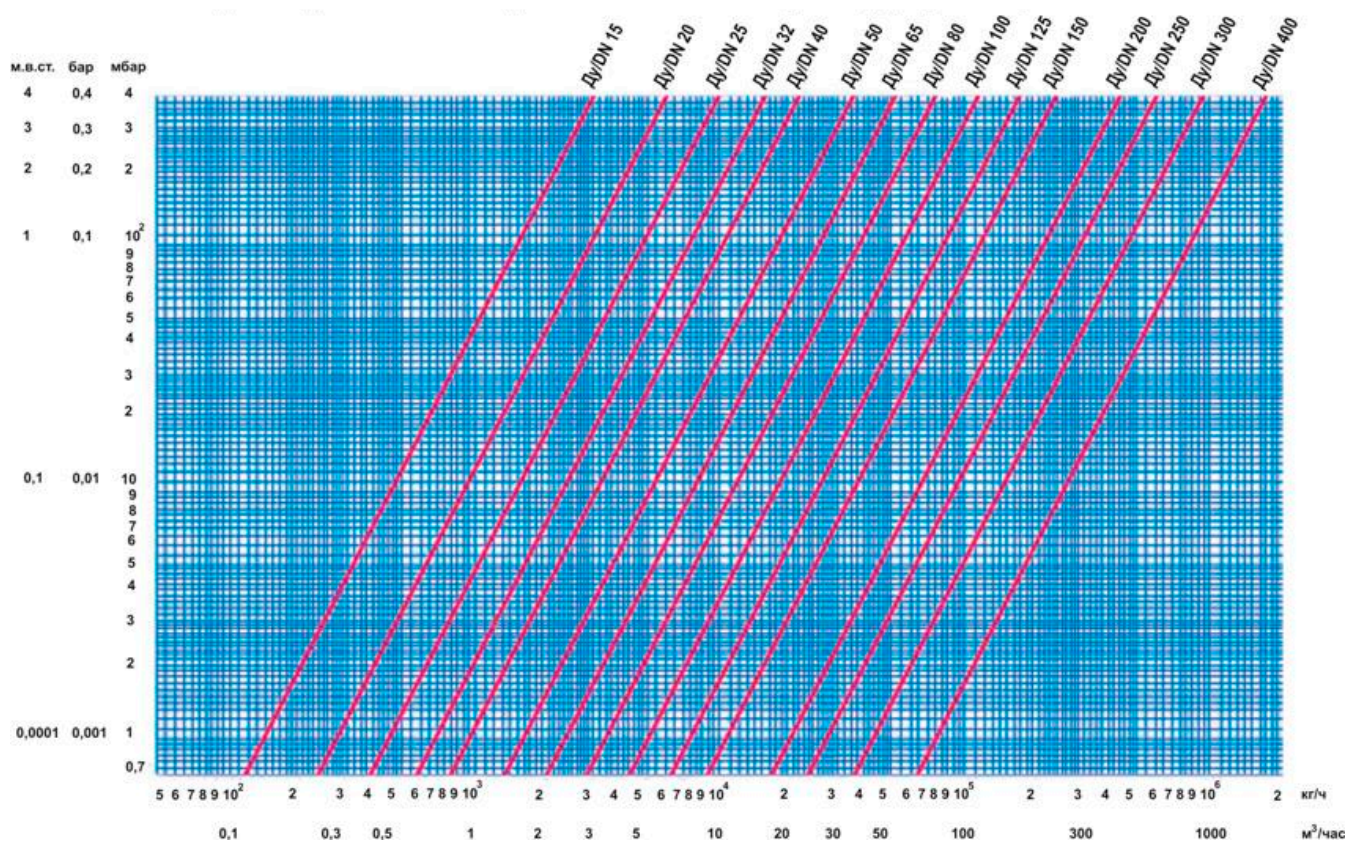
010 – Назначение и область применения. Принцип работы

Фильтры применяются для очистки потока от механических примесей в системах трубопроводов горячей и холодной воды, сжатого воздуха, масла и жидких углеводородов при температуре транспортируемой среды до 300°C .

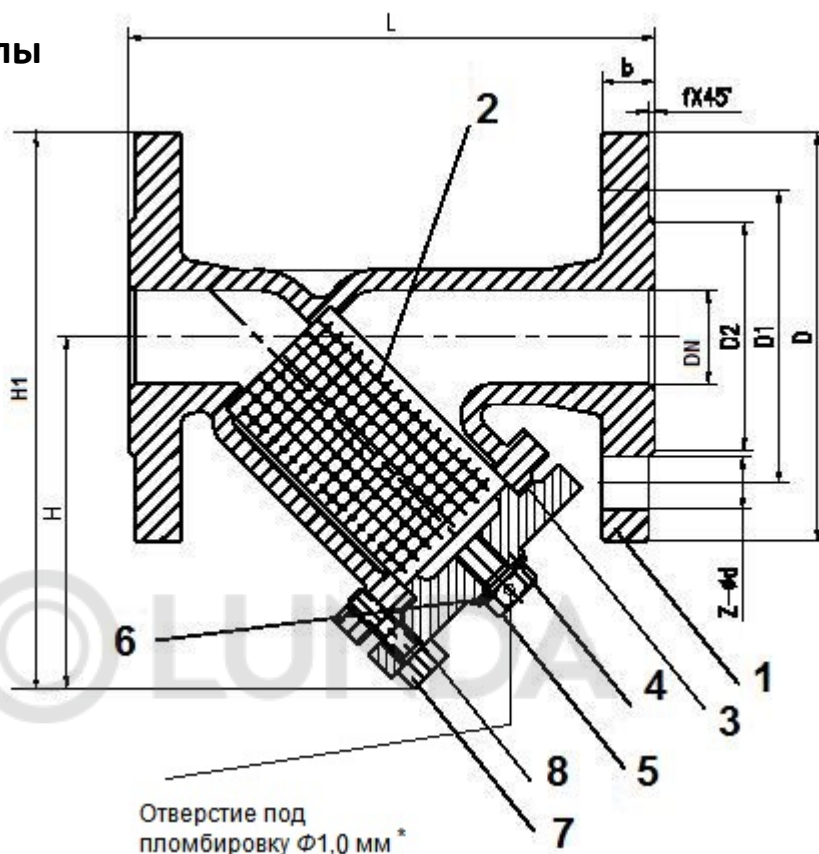
Внутри латунного корпуса расположен фильтроэлемент, который и производит очистку рабочей среды.

011 – Характеристики

№	Характеристика	Значение
1	Максимальная рабочая температура среды, °С	300
2	Минимальная рабочая температура среды, °С	- 20
3	Номинальное давление	16
4	Размер ячейки сетки, мкм	
	15 – 125 мм	800
	150 – 200 мм	1500
	250 – 400 мм	2000

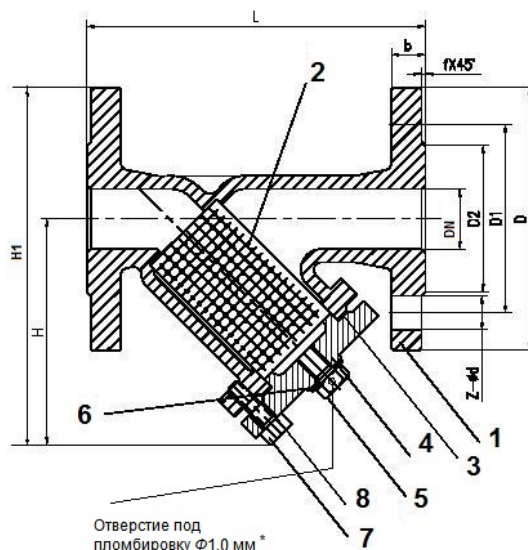


012 – Материалы



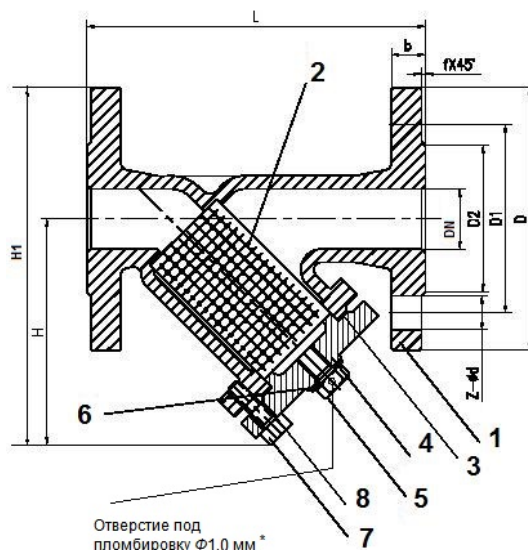
№	Наименование детали	Материал	Марка материала по нормам	
			РФ	EN
1	Корпус	Чугун	-	DIN GG25
2	Сетка	Чугун	-	DIN GGG40
3	Прокладка крышки	Нерж.сталь	-	AISI304
4	Пробка крышки	Чугун	-	DIN GG25
5	Сливная пробка крышки	Углер.сталь	Ст.20	GB A3
6	Прокладка сливной пробки	Резина	-	EPDM
7	Болты крепежные крышки	Углер.сталь	Ст.20	GB A3
8	Шайба болтов крепежных	Углер.сталь	Ст.20	GB A3

013 – Габаритные размеры



Фильтры грубой очистки. Размеры указаны в мм

Размер	L	H	H1	Z	f	b
FF.310.04	130	72	115	14	2	14
FF.310.05	150	80	133	14	2	16
FF.310.06	160	90	148	14	2	16
FF.310.07	180	105	175	18	2	18
FF.310.08	200	112	187	18	3	18
FF.310.09	230	135	218	18	3	20
FF.310.10	290	165	258	18	3	20
FF.310.11	310	195	295	18	3	22
FF.310.12	350	230	340	18	3	24
FF.310.13	400	280	405	18	3	26
FF.310.14	480	330	473	23	3	26
FF.310.15	600	390	560	23	3	30
FF.310.16	730	450	653	27	3	32
FF.310.17	850	562	792	27	4	32
FF.310.18	980	640	900	27	4	36
FF.310.19	1100	700	990	30	4	38

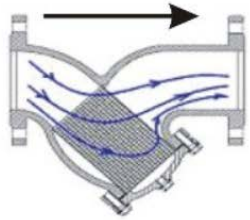





Фильтры грубой очистки. Размеры указаны в мм

Размер	D2	D1	D	Kv	Вес, кг
FF.310.04	47	65	95	5,35	2,2
FF.310.05	58	75	105	9,55	2,7
FF.310.06	68	85	115	16,55	3,7
FF.310.07	78	100	140	20,10	5,6
FF.310.08	88	110	150	33,1	7,6
FF.310.09	102	125	165	54,1	10,1
FF.310.10	122	145	185	95,1	14,8
FF.310.11	138	160	200	140,1	18,5
FF.310.12	158	180	220	201,1	26,2
FF.310.13	188	210	250	340,1	40,0
FF.310.14	212	240	285	526,1	55,0
FF.310.15	268	295	340	870,1	93,0
FF.310.16	320	355	405	1260,1	158,0
FF.310.17	378	410	460	1735,1	250,0
FF.310.18	438	470	520	2250,0	320,0
FF.310.19	490	525	580	2950,0	400,0

014 – Указания по монтажу

Фильтр может устанавливаться как в горизонтальном, так и в вертикальном положении, при этом пробка фильтра должна быть направлена вниз.

			
<p>Единственная верная пространственная ориентация при установке. Стрелка указывает направление потока. На паропроводе (без конденсатоотводчика в крышке) фильтр устанавливается крышкой "вбок" = параллельно земле! Иначе стакан будет заполнен конденсатом, что грозит снижением пропускной способности фильтра практически до нуля, гидроударами и/или запиранием паропровода водяной (конденсатной) пробкой.</p>	<p>Этот способ установки считается условно допустимым, но у него есть очевидный минус - фильтр следует чистить намного (в разы) чаще. Стрелка указывает направление потока.</p>	<p>Строго не рекомендуемая пространственная ориентация фильтра сетчатого из любого материала (латунь, чугун, сталь) при установке. Стрелка указывает направление потока.</p>	<p>Строго не рекомендуемая пространственная ориентация фильтра сетчатого из любого материала (латунь, чугун, сталь) при установке. Стрелка указывает направление потока.</p>

Перед началом монтажа примите во внимание опасные жидкости или газы в системе т.е.- что за среды находятся в системе сейчас или находились в прошлом. Примите во внимание пожаро- и взрывоопасные, вредные для здоровья и т.п. среды а также критические температуры для таковых (температуры фазовых переходов, разложения и т.д.).

Перед началом монтажа примите во внимание опасности места работы. т.е. - взрывоопасность, недостаток кислорода (работа в резервуарах, колодцах и т.п.), вредные и опасные газы, критические температуры, очень горячие и очень холодные поверхности, опасность пожара, опасный уровень шума, движущиеся машины и механизмы и т.д. Обязательно учтите влияние Ваших работ на систему в целом, т.е. не будет ли какое-нибудь Ваше действие, такое как перекрытие трубопровода или открытие байпаса опасным для всей системы или кого-нибудь из персонала.

Следует учитывать опасность осечки предохранительных, дыхательных или воздушных клапанов, а также датчиков систем управления и защиты. При закрытии/открытии запорных клапанов остерегайтесь гидроударов. Убедитесь, что рабочее давление не подается в зону работ и находится под контролем систем и устройств защиты. Не забывайте, что точки отключения должны быть под контролем во избежание несанкционированного ошибочного включения до окончания работ. Никогда не рассчитывайте на 100% что система не находится под давлением, даже если манометры показывают, что система не под давлением. Всегда предусматривайте необходимое время для остывания системы до/после работ.

Перед началом работ убедитесь, что у Вас есть все необходимые инструменты, расходные материалы и запасные части. Используйте только оригинальные запчасти. Убедитесь, что Вы и другие снабжены и используют необходимое защитное снаряжение для защиты от вредных, опасных, ядовитых веществ, химикатов, высоких/низких температур, радиации, шума, падающих объектов, повреждений глаз и других частей тела.

Перед установкой удалите пластиковые заглушки. Фильтр сетчатый на горизонтальном трубопроводе устанавливается в горизонтальном положении крышкой вниз. На горизонтальном паропроводе необходима установка крышкой вбок во избежание заполнения стакана фильтра конденсатом. Установка в вертикальном положении возможна только при направлении потока сверху вниз. Направление потока среды через фильтр фланцевый должно совпадать со стрелкой на корпусе фильтра.

Фланцевые соединения следует затягивать равномерно в три или даже четыре прохода, последовательностью «крест-накрест».

При снижении фиксирующей нагрузки во фланцевом соединении в результате релаксации в прокладке или крепеже или в случаях, когда технологический процесс является выражено циклическим по температуре или давлению, может понадобиться дополнительная подтяжка соединения через некоторое время после начала эксплуатации или, в особо сложных случаях, комплектация крепежа мощными тарельчатыми пружинными шайбами.

015 – Указания по эксплуатации и техническому обслуживанию

Для быстрой очистки фильтра сетчатого от накопившихся загрязнений можно использовать сливную пробку, расположенную на крышке фильтра. Для удобства обслуживания фильтра без отключения системы вместо пробки возможна установка сливного крана. В случае отсутствия такого крана, пробку можно открывать только при отключенной системе.

В зависимости от качества рабочей среды и требований к условиям эксплуатации защищаемого оборудования, фильтр фланцевый должен подвергаться сервисному обслуживанию, как правило, не реже одного раза в год. При установке фильтра сетчатого с ячейкой сетки размером менее стандартной фильтр должен подвергаться сервисному обслуживанию не реже двух раз в год.

При загрязнении перепад давления на сетке фильтра любого производителя резко увеличивается. Обычно считается, что фильтр слишком засорен, если перепад давления на фильтре повысился на 30-50% от расчетного или превысил 1 м.в.ст. = 0,1 бар = 0,01 МПа = 10 кПа = 75 мм.рт.ст.

Для полной очистки фильтра необходимо снять крышку и извлечь сетку. Затем сетку необходимо промыть под струей воды для удаления посторонних частиц, осмотреть повреждения, при необходимости - заменить. При последующей установке крышки рекомендуется использовать новую прокладку.

016 – Условия хранения и транспортировки

Хранение и транспортировка должна осуществляться без ударных нагрузок при температуре: -40...+65 °С.

Не допускается попадание посторонних предметов внутрь или падений фильтра сетчатого фланцевого чугунного.

Изделие должно храниться в незагрязненном помещении и быть защищено от воздействия атмосферных осадков.

При транспортировке корпус фильтра сетчатого фланцевого чугунного должен быть защищены от повреждений.

017 – Условия по утилизации

Утилизация изделия (переплавка, захоронение, перепродажа) производится в порядке, установленном Законами РФ от 04 мая 1999 г. № 96-ФЗ "Об охране атмосферного воздуха" (в редакции от 01.01.2015), от 24 июня 1998 г. № 89-ФЗ (в редакции от 01.02.2015г) "Об отходах производства и потребления", от 10 января 2002 № 7-ФЗ « Об охране окружающей среды» (в редакции от 01.01.2015), а также другими российскими и региональными нормами, актами, правилами, распоряжениями и пр., принятыми во использование указанных законов.

018 – Данные о производителе и поставщике

Поставщик –
ООО Йорхе Рус
119602, г. Москва, ул. Академика Анохина,
дом № 2 корпус 7, пом.VIII, ком.17, 19

Производитель –
Yorhe Fluid Intelligent Control Co., Ltd /
Йорхе Флюид Интелигент Контрол ЛТД
Qinggang Industrial Zone, Yuhuan, Zhejiang Province, China
Промзона Чиньян, Юхуань, пр.Джезян, Китай

019 – Гарантийные обязательства

Изготовитель гарантирует соответствие изделий требованиям безопасности, при условии соблюдения потребителем правил использования, транспортировки, хранения, монтажа и эксплуатации.

Гарантия распространяется на все дефекты, возникшие по вине завода-изготовителя. Гарантия не распространяется на дефекты, возникшие в случаях:

- нарушения паспортных режимов хранения, монтажа, испытания, эксплуатации и обслуживания изделия;
- ненадлежащей транспортировки и погрузо-разгрузочных работ;
- наличия следов воздействия веществ, агрессивных к материалам
- наличия повреждений, вызванных пожаром, стихией, форс-мажорными обстоятельствами;
- повреждений, вызванных неправильными действиями потребителя;
- наличия следов постороннего вмешательства в конструкцию изделия.

Изготовитель оставляет за собой право вносить в конструкцию изделия изменения, не влияющие на заявленные технические характеристики.

020 – Условия гарантийного обслуживания

Претензии к качеству товара могут быть предъявлены в течение гарантийного срока. В случае необоснованности претензии, затраты на диагностику и экспертизу изделия оплачиваются Покупателем.

При предъявлении претензий к качеству товара, покупатель предоставляет следующие документы:

1. Заявление в произвольной форме, в котором указываются:
 - название организации или Ф.И.О. покупателя;
 - фактический адрес покупателя и контактный телефон;
 - название и адрес организации, производившей монтаж;
 - адрес установки изделия;
 - краткое описание дефекта.
2. Документ, подтверждающий покупку изделия (накладная, квитанция);
3. Фотографии неисправного изделия в системе;
4. Акт гидравлического испытания системы, в которой монтировалось изделие;
5. Копия гарантийного талона со всеми заполненными графами.

Представители Гарантийной организации могут запросить дополнительные документы для определения причин аварии и размеров ущерба.



© LUNDA



MVI