

Технический паспорт изделия

Паспорт разработан в соответствии
с требованиями ГОСТ 2.601



Клапаны обратные муфтовые MVI серии CV.425...



ПС-CV.425.07.2018.001



ООО Йорхе Рус
119602, г. Москва, ул. Академика Анохина,
дом № 2 корпус 7, пом. VIII, ком. 17, 19

Содержание

- 001 - Клапаны обратные муфтовые серии CV.425..Номенклатура
- 010 – Назначение и область применения
- 011 – Характеристики
- 011.10 – Технические характеристики
- 011.20 – Гидравлические характеристики
- 012 – Принцип работы
- 013 – Материалы
- 014 – Габаритные размеры
- 015 – Указания по монтажу
- 016 – Указания по эксплуатации и техническому обслуживанию
- 017 – Условия хранения и транспортировки
- 018 – Условия по утилизации
- 019 – Список жидкостей агрессивных к материалам изделия
- 020 – Данные по сертификации продукции
- 021 – Данные о производителе и поставщике
- 022 – Гарантийные обязательства
- 023 – Условия гарантийного обслуживания

000 - Клапаны обратные муфтовые серии CV.425.Номенклатура

№	Наименование	Артикул
1	Клапан обратный муфтовый ½"	CV.425.04
2	Клапан обратный муфтовый ¾"	CV.425.05
3	Клапан обратный муфтовый 1"	CV.425.06

010 – Назначение и область применения

Обратные клапаны устанавливаются в трубопроводах, и применяются для их защиты от обратного потока транспортируемой среды, обеспечивая проход только в заданном направлении и автоматически перекрывая поток в случае возникновения обратного течения.

Применяются на трубопроводах горячего и холодного водоснабжения, отопления, сжатого воздуха, и жидкостей, не агрессивных к материалам клапана.

011 – Характеристики

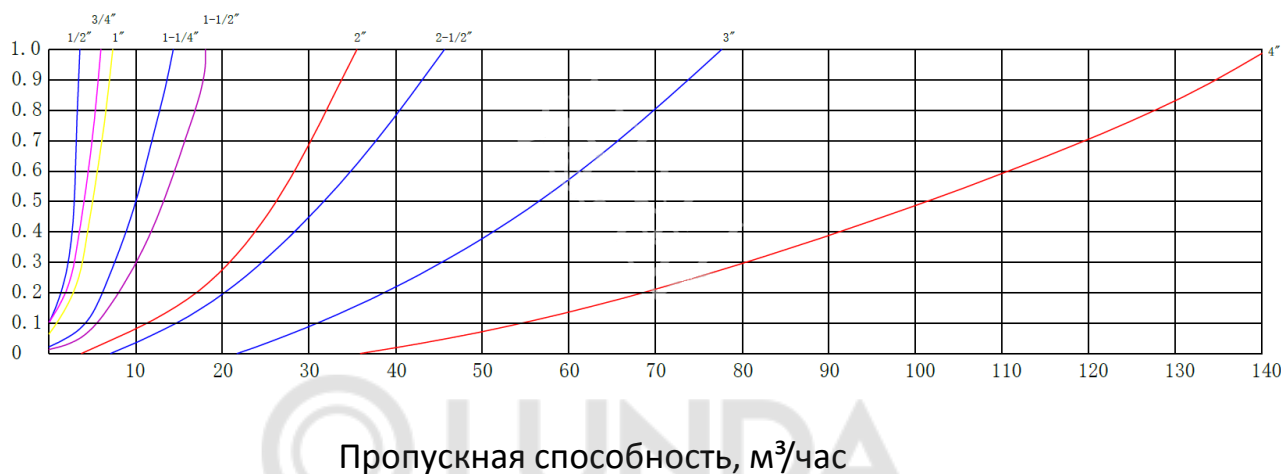
011.10 – Технические характеристики

№	Характеристика	Значение
1	Максимальная рабочая температура среды, °С	90
2	Минимальное рабочее давление, бар	0,02
3	Номинальное давление	25
4	Срок службы, лет	15

011.20 – Гидравлические характеристики

График зависимости потерь давления от объемного расхода

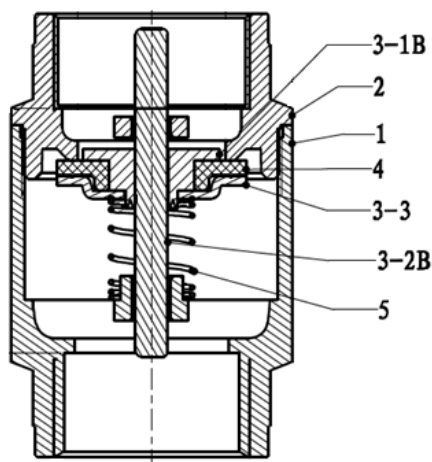
Падение давления, бар



Пропускная способность, м³/час

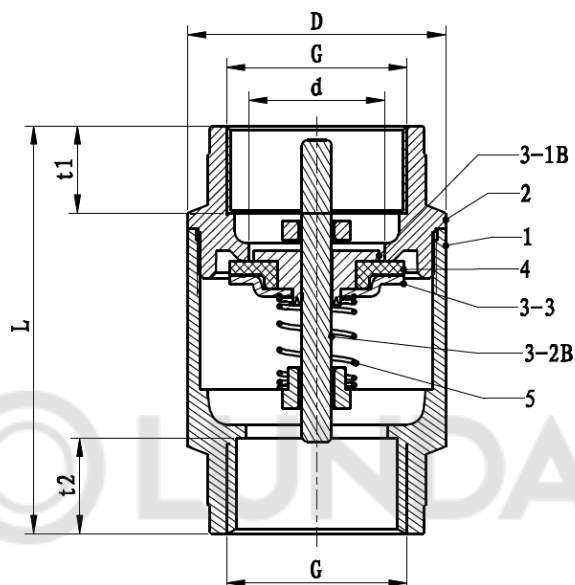
График построен при условиях: рабочая среда – вода; температура воды - 23°C.

012 – Принцип работы



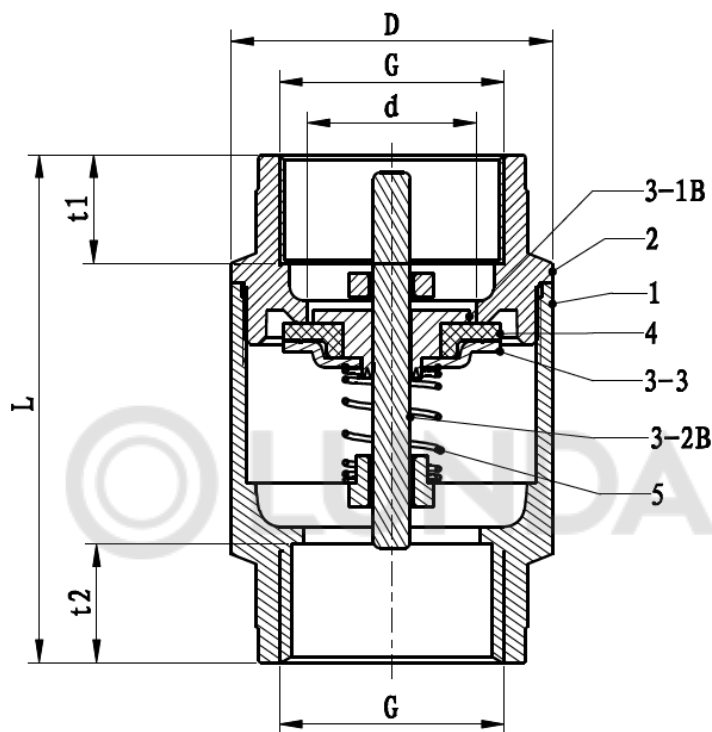
Клапан состоит из составного латунного корпуса (поз. 1 и 2), в котором расположен подвижный золотник (3), состоящий из латунного штока (3-2В), верхней (3-1В) и нижней тарелок (3-3) с помещенным между ними резиновым уплотнителем (4). Возврат золотника в седло обеспечивается пружиной (5). Транспортируемая среда за счет своего избыточного давления преодолевает сопротивление подпружиненного золотника и проходит через клапан, теряя часть давления. При выравнивании избыточных давлений среды до и после клапана, а также в случае, когда давление среды после клапана становится больше, чем давление до клапана, пружина возвращает тарелки золотника в латунное седло, препятствуя обратному движению потока.

013 – Материалы



№	Наименование детали	Материал	Марка материала по нормам	
			РФ	EN
1	Большой полукорпус	Латунь	ЛС-59-3	CW614N
2	Малый полукорпус	Латунь	ЛС-59-3	CW614N
3-1B	Верхняя тарелка	Латунь	ЛС-59-3	CW614N
3-2B	Штока	Латунь	ЛС-59-3	CW614N
3-3	Нижняя тарелка	Нерж.сталь	08X18N10	AISI304
4	Уплотнение	Эластомер	Резина	NBR
5	Пружина	Нерж.сталь	08X18N10	AISI304

014 – Габаритные размеры



Клапаны обратные муфтовые. Размеры указаны в мм

G	D	L	d	t1	t2	SW	Вес, г
½"	34,2	56,5	16,4	13	14	25	185
¾"	41,5	64	22	14,5	14,5	31	265
1"	47,5	75	25	17,5	17,5	40	420



015 – Указания по монтажу

Обратный клапан может монтироваться на трубопроводах в любом монтажном положении с присоединением на трубной цилиндрической резьбе по ГОСТ 6357.

Обратный клапан устанавливается стрелкой на корпусе в направлении потока, как в горизонтальном, так и в вертикальном положении. Установка и демонтаж изделия, а также любые операции по регулировке или ремонту должны производиться в отсутствие давления в системе.

При монтаже следует учитывать хрупкость латунного корпуса обратного клапана и не допускать перетяжки муфт при закручивании с уплотнением на резьбу трубопровода.

В соответствии с ГОСТ 12.2.063 п.3.10, клапан обратный пружинный муфтовый не должен испытывать нагрузок от трубопровода (изгиб, сжатие, растяжение, кручение, перекосы, вибрация, несоосность патрубков, неравномерность затяжки крепежа). При необходимости должны быть предусмотрены опоры или компенсаторы, снижающие нагрузку от трубопровода на клапан обратный пружинный. Несосоосность соединяемых трубопроводов не должна превышать 3 мм при длине до 1 м плюс 1 мм на каждый последующий метр (СНиП 3.05.01 п. 2.8.).

Наличие в потоке транспортируемой жидкости механических частиц может ограничить запирающую способность клапана, поэтому до клапана рекомендуется устанавливать фильтр механической очистки.

Стрелка на корпусе обратного клапана должна совпадать направлением движения жидкости в трубопроводе.

Для исключения выгорания уплотнительных материалов, сварочные работы на трубопроводе с установленным на нем обратном клапане должны производиться с обеспечением мер, исключающим нагрев обратного клапана.



016 – Указания по эксплуатации и техническому обслуживанию

Обслуживание обратных клапанов в процессе эксплуатации сводится к периодической ревизии резинового уплотнения.

Обратные клапаны MVI должны эксплуатироваться при давлении и температуре, изложенных в таблице технических характеристик.

017 – Условия хранения и транспортировки

Изделия должны храниться в упаковке предприятия–изготовителя по условиям хранения 3 по ГОСТ 15150.

Транспортировка изделий должна осуществляться в соответствии с условиями 5 по ГОСТ 15150.

018 – Условия по утилизации

Утилизация изделия (переплавка, захоронение, перепродажа) производится в порядке, установленном Законами РФ от 04 мая 1999 г. № 96-ФЗ "Об охране атмосферного воздуха" (в редакции от 01.01.2015), от 24 июня 1998 г. № 89-ФЗ (в редакции от 01.02.2015г) "Об отходах производства и потребления", от 10 января 2002 № 7-ФЗ « Об охране окружающей среды» (в редакции от 01.01.2015), а также другими российскими и региональными нормами, актами, правилами, распоряжениями и пр., принятыми во исполнение указанных законов.

019 – Список жидкостей агрессивных к материалам изделия

Таблица материалов приводящих к полному разрушению при контакте с материалами регулятора (уплотнители).

Таблица приведенная ниже – неполная. При установке изделия в систему со средой отличной от стандартной (вода, воздух) уточняйте возможность применения у представителей компании.

№	Размер	Температура, °С
1	Азотная кислота концентрированная	80
2	Амилацетат	20
3	Ангидрид уксусной кислоты	20-80
4	Ацетон	20
5	Бензин-бензол	20
6	Деготь	20
7	Пар	130
8	Перекись водорода водный	20
9	Пропиленоксид	20
10	Сернистый углерод	20
11	Соляная кислота концентрированная	20-60
12	Метилметакрилат	20
13	Нафталин	60
14	Нитроглицерин	20
15	Толуол	20
16	Трихлорэтилен	20
17	Уксусная кислота водная	100
18	Фосфорная кислота	20
19	Фреон согласно DN 8962 R22	20
20	Хлор и растворы на его основе	20
21	Хлорная кислота	100
22	Царская водка	20
23	Этанол(спирт)	80

020 – Данные о сертификации

Краны шаровые муфтовые имеют сертификат соответствия –
№ РОСС СN.10НА59.Н00014/19

И соответствуют требованиям нормативных документов:

ГОСТ Р 53671-2009

ГОСТ 19681-2016

021 – Данные о производителе и поставщике

Поставщик –

ООО Йорхе Рус

119602, г. Москва, ул. Академика Анохина,
дом № 2 корпус 7, пом.VIII, ком.17, 19

Производитель –

Yorhe Fluid Intelligent Control Co., Ltd /

Йорхе Флюид Интелигент Контрол ЛТД

Qinggang Industrial Zone, Yuhuan, Zhejiang Province, China

Промзона Чиньян, Юхуань, пр.Джезян, Китай



022 – Гарантийные обязательства

Изготовитель гарантирует соответствие изделий требованиям безопасности, при условии соблюдения потребителем правил использования, транспортировки, хранения, монтажа и эксплуатации.

Гарантия распространяется на все дефекты, возникшие по вине завода-изготовителя. Гарантия не распространяется на дефекты, возникшие в случаях:

- нарушения паспортных режимов хранения, монтажа, испытания, эксплуатации и обслуживания изделия;
- ненадлежащей транспортировки и погрузо-разгрузочных работ;
- наличия следов воздействия веществ, агрессивных к материалам
- наличия повреждений, вызванных пожаром, стихией, форс-мажорными обстоятельствами;
- повреждений, вызванных неправильными действиями потребителя;
- наличия следов постороннего вмешательства в конструкцию изделия.

Изготовитель оставляет за собой право вносить в конструкцию изделия изменения, не влияющие на заявленные технические характеристики.

023 – Условия гарантийного обслуживания

Претензии к качеству товара могут быть предъявлены в течение гарантийного срока. В случае необоснованности претензии, затраты на диагностику и экспертизу изделия оплачиваются Покупателем.

При предъявлении претензий к качеству товара, покупатель предоставляет следующие документы:

1. Заявление в произвольной форме, в котором указываются:
 - название организации или Ф.И.О. покупателя;
 - фактический адрес покупателя и контактный телефон;
 - название и адрес организации, производившей монтаж;
 - адрес установки изделия;
 - краткое описание дефекта.
2. Документ, подтверждающий покупку изделия (накладная, квитанция);
3. Фотографии неисправного изделия в системе;
4. Акт гидравлического испытания системы, в которой монтировалось изделие;
5. Копия гарантийного талона со всеми заполненными графами.

Представители Гарантийной организации могут запросить дополнительные документы для определения причин аварии и размеров ущерба.



© LUNDA



MVI