

Технический паспорт изделия

Паспорт разработан в соответствии
с требованиями ГОСТ 2.601



Регулятор перепада давления MVI серии BL.520...



ПС-BL.520.07.2020.083



ООО Йорхе Рус
119602, г. Москва, ул. Академика Анохина,
дом № 2 корпус 7, пом. VIII, ком. 17, 19



Содержание

- 083 – Регулятор перепада давления. Номенклатура
- 010 – Назначение и область применения
- 011 – Характеристики
 - 011.10 – Технические характеристики
 - 011.20 – Гидравлические характеристики
- 012 – Указания по монтажу
- 013 – Указания по эксплуатации и техническому обслуживанию
- 014 – Материалы
- 015 – Комплектующие
- 016 – Габаритные размеры
- 017 – Условия хранения и транспортировки
- 018 – Условия по утилизации
- 019 – Данные о производителе и поставщике
- 020 – Гарантийные обязательства
- 021 – Условия гарантийного обслуживания

076 – Регуляторы давления мембранные. Номенклатура

№	Наименование	Артикул
1	Регулятор перепада давления 1*1/4"	BL.520.07
2	Регулятор перепада давления 1*1/2"	BL.520.08
3	Регулятор перепада давления 2"	BL.520.09
4	Переходник для медной трубки 1/8"x1/4"	BL.901.02

010 – Назначение и область применения

Регулятор BL.520 используется для балансировки систем охлаждения, отопления. Он поддерживает постоянным перепад давления независимо от изменения расхода и имеет следующие характеристики:

- Выбор задаваемого перепада давления устанавливается с помощью шестигранного ключа на ручке;
- Поставляется с 2-мя измерительными ниппелями;
- Конструкция клапана не требует прямых участков трубопровода на входе и выходе для стабилизации потока;
- Картридж легко извлекается из корпуса и может быть промыт при необходимости.

Клапан поставляется с внутренней резьбой.

Регуляторы могут использоваться в самых различных отраслях : отопление, охлаждение, санитарные системы, а также с любыми не агрессивными средами.

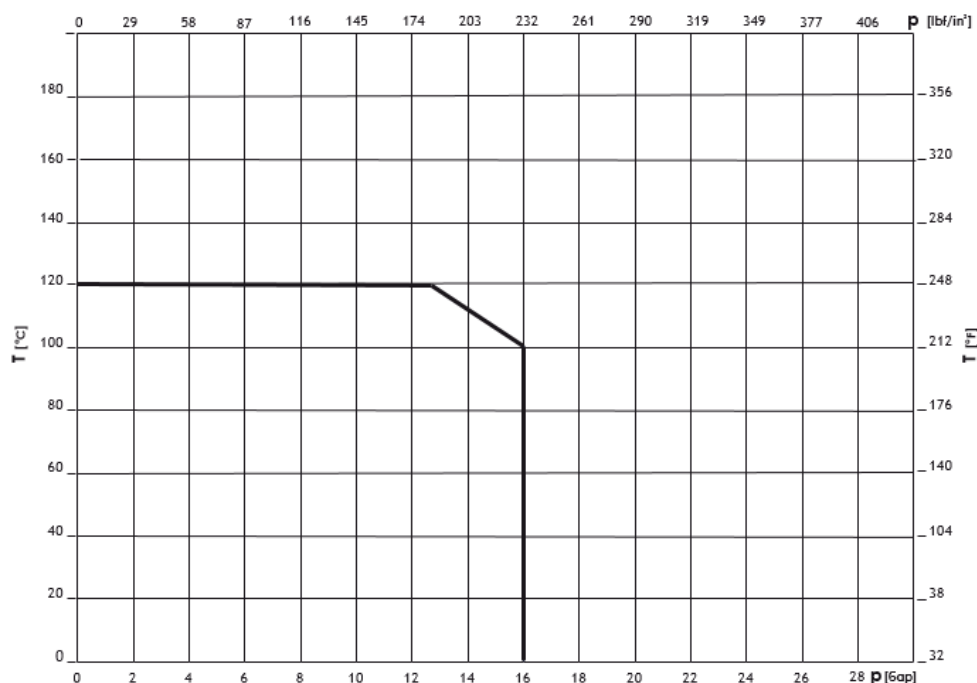
Не относится к промышленной трубопроводной арматуре для работы в различных отраслях промышленности по своим техническим параметрам, характеристикам и по назначению.

011 – Характеристики

011.10 – Технические характеристики

№	Характеристика	Значение
1	Макс. статическое рабочее давление, бар	16
2	Максимальный перепад давления, кПа	400
3	Диапазон настройки перепада давления, кПа	20 - 80
4	Рабочий диапазон расхода, л/час	1000 - 15000
5	Максимальная рабочая температура среды, °С	120
6	Минимальная рабочая температура среды, °С	-10
7	Тип рабочей среды	Вода, гликоль

График зависимости температуры от давления



011.20 – Гидравлические характеристики

№	Наименование	Др, кПа	Расход, л/ч	Кv, м ³ / час
1	Регулятор перепада давления 20-80 кПа 1*1/4"	20-80	1000-5000	11,4
2	Регулятор перепада давления 20-80 кПа 1*1/2"	20-80	3000-8000	16,4
3	Регулятор перепада давления 20-80 кПа 2"	20-80	5000-15000	17,9

012 – Указания по монтажу

Перед установкой регулятора BL.520, убедитесь, что внутри клапана и труб, нет никаких посторонних предметов, которые могут нарушить герметичность клапана. Удалите все заусенцы после нарезки резьбы на трубе и нанесите уплотнительный материал только на резьбовое соединение трубы, не затрагивая резьбу клапана.

Убедитесь, что требуемый расход находится в пределах рабочего диапазона клапана. Регулятор BL.520 должен быть установлен на обратном трубопроводе в горизонтальном или вертикальном положении. Направление движения потока должно соответствовать стрелке на корпусе клапана.

Регулятор перепада давления с помощью медной капиллярной трубки может взаимодействовать и получать сигнал с клапана партнера (BL.220), устанавливаемого на подающем трубопроводе.

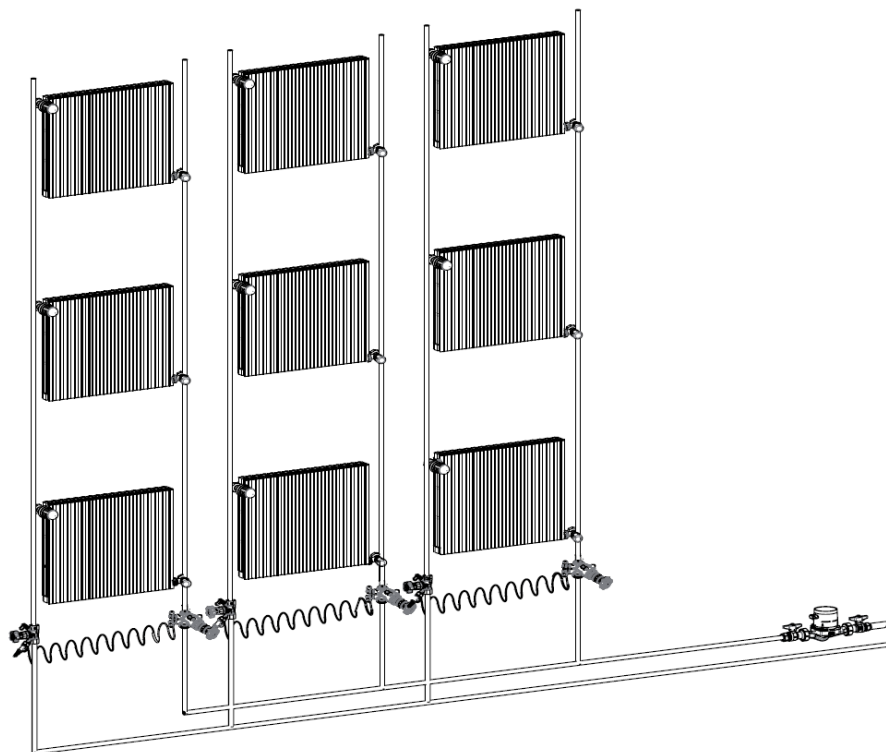
Для монтажа клапана, используйте гаечный ключ, прикладывая необходимые усилия только на конце клапана ближе к трубе. Это поможет получить более крепкое и плотное соединение и предотвратить возможные повреждения корпуса клапана. Убедитесь что резьба на трубе не превышает размеров резьбы клапана.

ПРИМЕРЫ МОНТАЖА

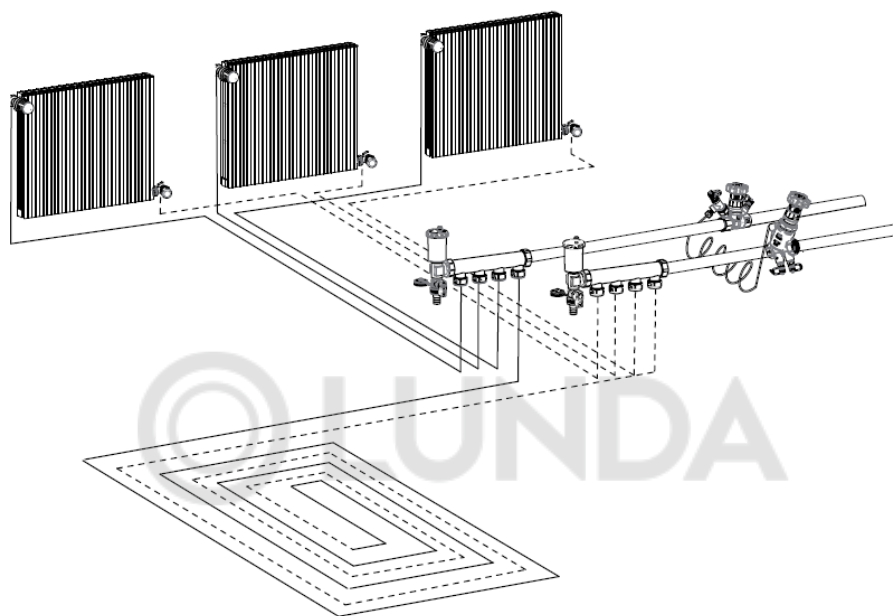
Регуляторы перепада давления BL.520 MVI предназначены для использования в системах радиаторного отопления для расхода теплоносителя через отопительные приборы при установленном значении перепада давления. Как правило, в таких системах термостатические клапаны устанавливаются с целью регулирования температуры в отапливаемых помещениях.

Расход теплоносителя через каждый отопительный прибор будет постоянно меняться в связи с изменением тепловой нагрузки. Давление в сети также будет постоянно меняться и регулятор будет ограничивать избыточное давление. Контроль перепада давления в стояке обеспечивает высокий авторитет термостатических клапанов, позволяя эффективно управлять и постоянно контролировать температуру в помещении и, как следствие, экономить энергию.

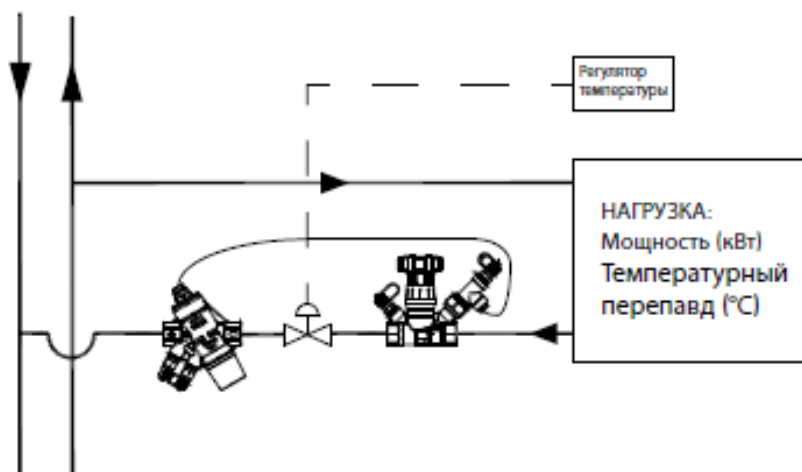
Клапаны этой серии могут использоваться для предотвращения проблемы с возникновением шумов в системе.



Регуляторы перепада давления также можно использовать в системах напольного отопления для ограничения расхода через каждый контур. При установке на подающем трубопроводе коллектора, клапан позволяет более эффективно регулировать расход.



При изменении порядка установки комплектов с регулятором DPCV, как показано на рисунке ниже, их можно использовать для управления общим расходом.



ПОДКЛЮЧЕНИЕ

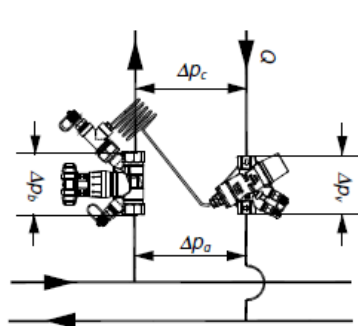
Клапаны BL.520 DPCV могут подключаться двумя способами:

- Клапан-партнер вне контура управления;
- Клапан-партнер внутри контура управления.

Первый тип подключения подходит для установки в системах, где большие расходы отрегулированы балансировочными клапанами, или совместно с термостатическими клапанами с преднастройкой. В этом случае регулятор BL.520, или другой регулирующий клапан, используются для регулирования перепада давления через клапан DPCV.

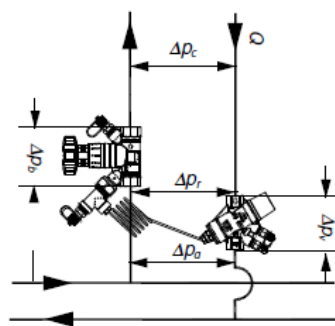
Перекрытие клапана-партнера приведет к снижению перепада давления на клапане DPCV, что приведет к открытию затвора, и наоборот, открытие клапана-партнера увеличит перепад давления на клапане DPCV затвор закроется. Данный вид подключения не позволяет регулировать расход в ответвлений.

Первый тип подключения применяется для контроля давления и экономии энергии. Второй тип подключения подходит для систем, в которых не установлены устройства ограничения и регулирования расхода для каждого отопительного прибора. В этом случае клапан-партнер используется для регулирования общего расхода в ответвлении.



$$\Delta p_o = \Delta p_b + \Delta p_c + \Delta p_v$$

- Δp_b Перепад давления на клапане Cim 787DP
 Δp_v РПерепад давления на клапане Cim 767
 Δp_c Необходимый перепад давления в контуре
 Δp_o Располагаемый перепад давления в стояке



$$\Delta p_o = \Delta p_b + \Delta p_c + \Delta p_v$$

$$\Delta p_r = \Delta p_b + \Delta p_c$$

- Δp_b Перепад давления на клапане Cim 787DP
 Δp_v Перепад давления на клапане Cim 767
 Δp_c Необходимый перепад давления в контуре
 Δp_o Располагаемый перепад давления в стояке
 Δp_r Установленный перепад давления

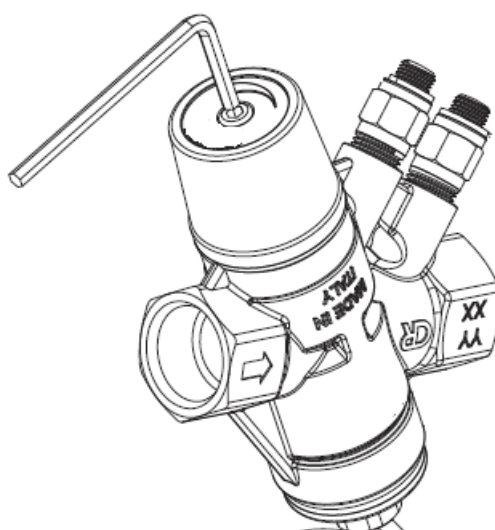
НАСТРОЙКА

Настройка требуемого перепада давления на клапане BL.520 осуществляется с помощью шестигранного ключа 4 мм. Зависимость между устанавливаемым на клапане перепадом давления, количеством оборотов преднастройки и расходом, указаны в таблицах и диаграммах для каждого соответствующего размера клапана в техническом паспорте.

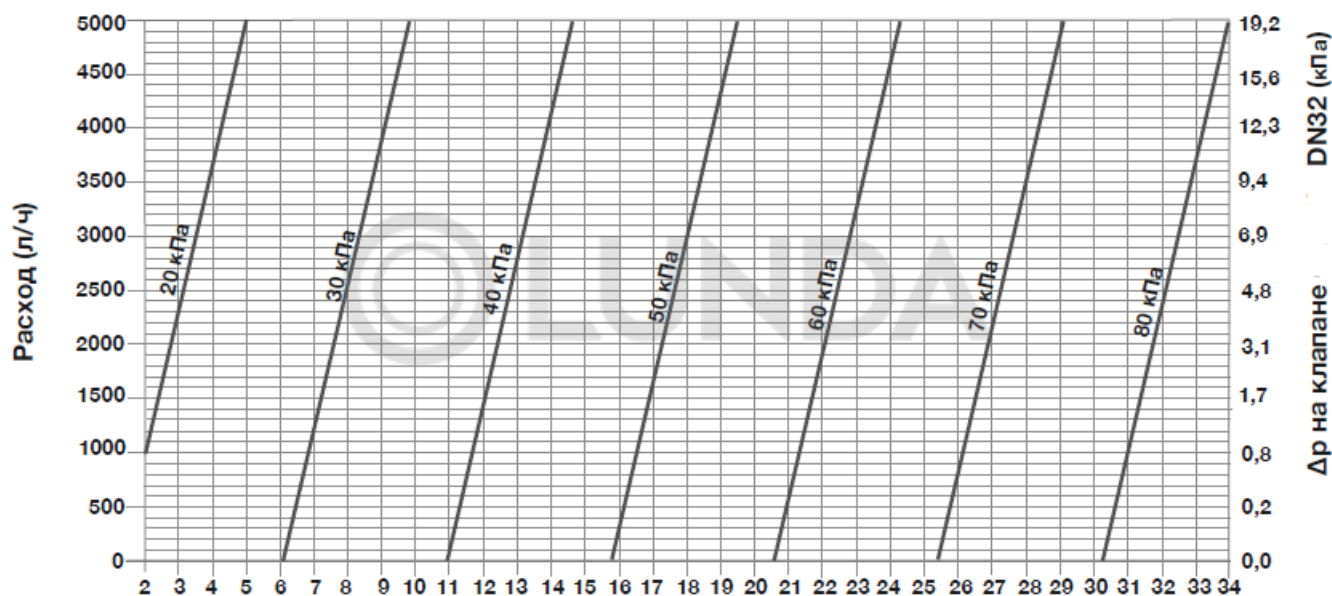
Увеличение и уменьшение перепада давления достигается путем поворота соответственно по часовой стрелке или против часовой стрелки винта с внутренним шестигранником.

Во время установки значения перепада давления, клапан должен быть установлен на минимальное значение для возможности поворачивать ключ; после этого клапан должен настраиваться в соответствии с таблицами.

Фактический перепад давления ΔP на клапане можно измерить через ниппели (доп. комплектация) с помощью универсального прибора. Фактический расход в контуре измеряется на ручном балансировочном клапане в соответствии с таблицами, графиками и рекомендациями технического паспорта клапанов серии BL.220.



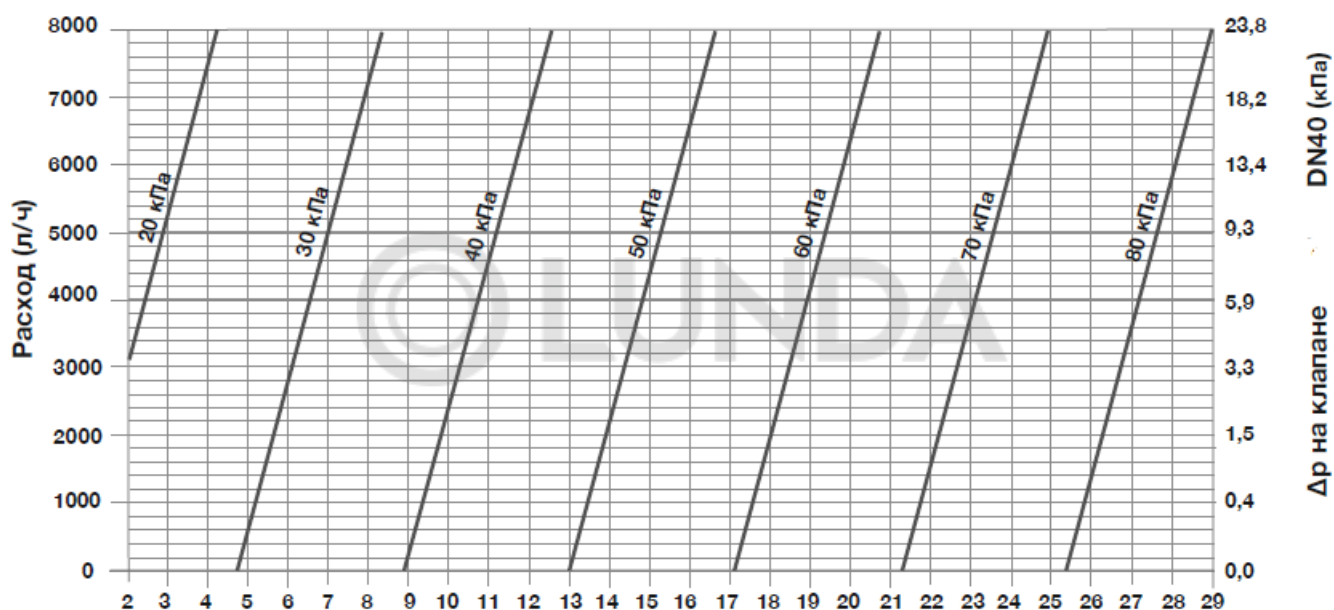
BL.520.07 – DN32



Характеристики

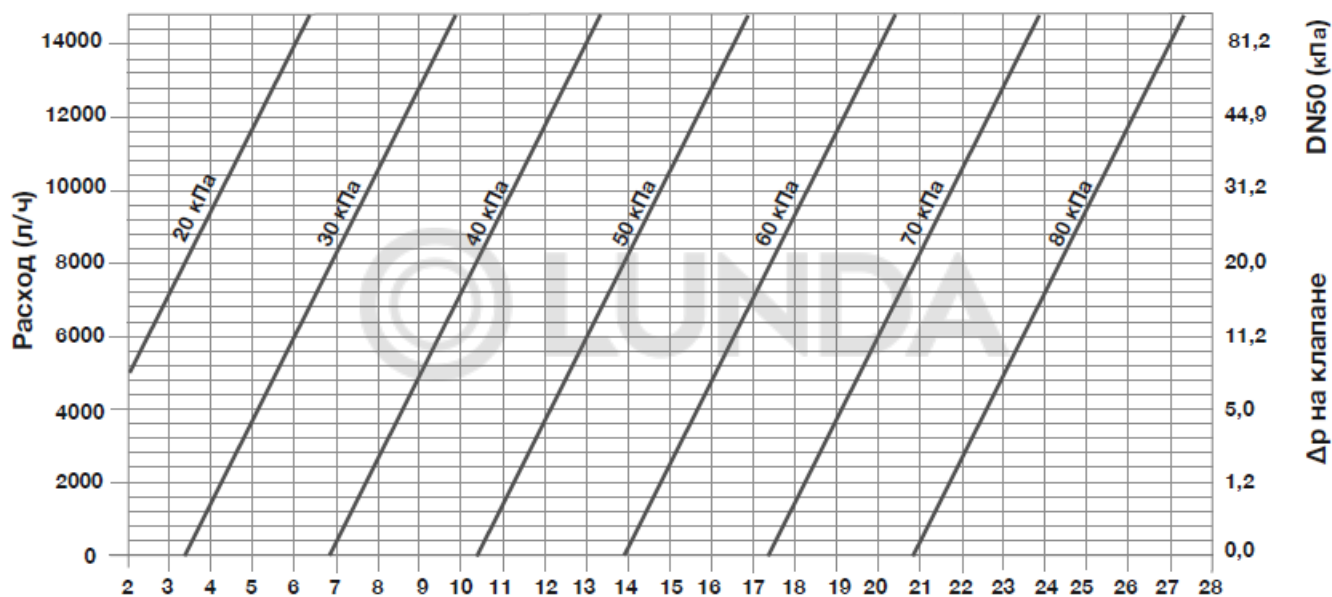
Регулируемый перепад ΔP	Расход			Kv
	л/час	л/с	GPM	
20-80 кПа	1000-5000	0,278 – 1,389	4,41-22,05	11,4

BL.520.08 – DN40



Характеристики				
Регулируемый перепад ΔP	Расход			Kv
	л/час	л/с	GPM	
20-80 кПа	3000-8000	0,833 – 2,222	13,28 – 35,27	16,4

BL.520.09 – DN50



Характеристики

Регулируемый перепад ΔP	Расход			Kv
	л/час	л/с	GPM	
20-80 кПа	5000-15000	1,389-4,187	22,05-66,14	17,9

013 – Указания по эксплуатации и техническому обслуживанию

Как правило, балансировочный клапан, не нуждается в специальном обслуживании. В случае замены или демонтажа элементов клапана, например для промывки картриджа, регулирующего перепад давления, убедитесь, что система не обслуживается и не находится под давлением.

Перед установкой клапана BL.520, убедитесь, что внутри клапана и труб, нет никаких посторонних предметов, которые могут нарушить герметичность клапана. Удалите все заусенцы после нарезки резьбы на трубе и нанесите уплотнительный материал только на резьбовое соединение трубы, не затрагивая резьбу клапана. Убедитесь, что требуемый расход находится в пределах рабочего диапазона клапана.

Клапан BL.520 должен быть установлен на обратном трубопроводе в горизонтальном или вертикальном положении. Направление движения потока должно соответствовать стрелке на корпусе клапана. BL.520 с помощью медной капиллярной трубки может взаимодействовать и получать сигнал с клапана партнера (BL.220), устанавливаемого на подающем трубопроводе.

Для монтажа клапана, используйте гаечный ключ, прикладывая необходимые усилия только на конце клапана ближе к трубе. Это поможет получить более крепкое и плотное соединение и предотвратить возможные повреждения корпуса клапана. Убедитесь что резьба на трубе не превышает размеров резьбы клапана.

014 – Материалы



№	Наименование детали	Материал	Марка материала по нормам	
			РФ	EN
1	Корпус	Латунь	-	CW602N
2	Уплотн. прокладка	Эластомер	Резина	EPDM Perox

015 – Комплектность поставки

В стандартную комплектность поставки входят:

№	Наименование	Количество
1	Регулятор перепада давления 20-80 кПа	1 шт

Для стабильной работы необходимо отдельно приобрести следующие детали:



Артикул	Наименование детали	Материал	Резьба	Длина
BL.902.01	Импульсная трубка	Медь	1/8"	1 м
BL.902.02		Медь	1/8"	2 м

Для соединения импульсной трубки с клапаном-партнером необходимо использовать переходник BL.901.02.



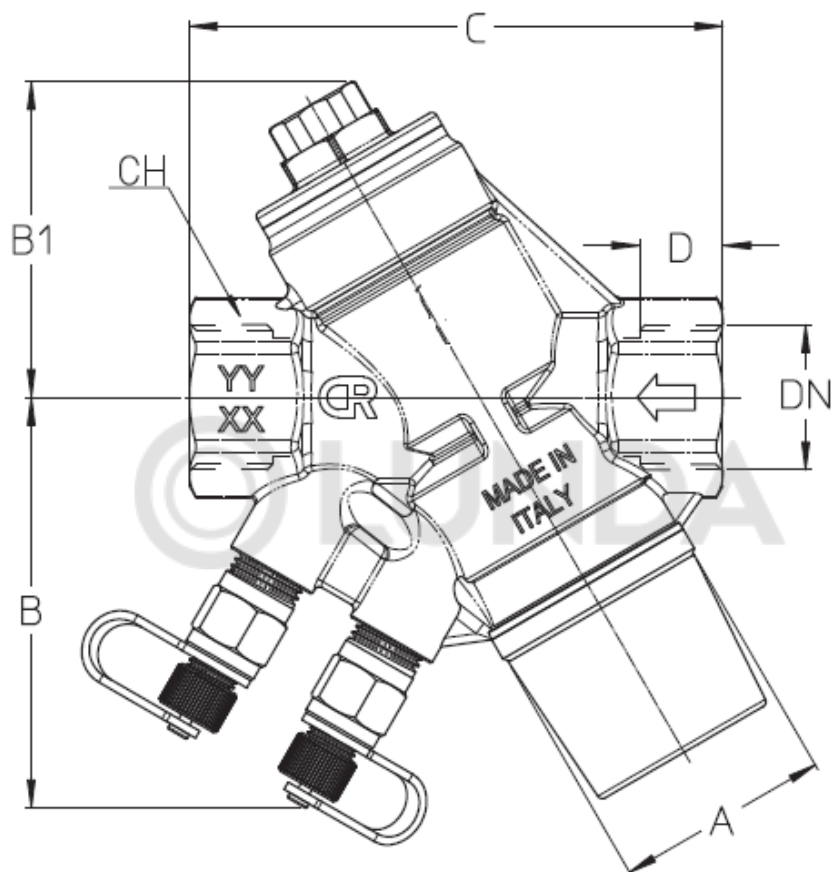
Наименование детали	Материал	Резьба	Артикул
Переходник	Латунь CW617N	1/4" * 1/8"	BL.901.02

Также доступны для приобретения другие аксессуары:



Наименование детали	Материал	Резьба	DN
Соединитель импульсной трубки	Латунь CW617N	1/8"	4

016 – Габаритные размеры



Регулятор перепада давления

G	A	B	B1	C	D	CH	Вес, г
1*1/4"	50	91	74	132	17	47	1625
1*1/2"	65	98	85	144,5	17	54	2475
2"	65	105	90	155	20	67	2970



017 – Условия хранения и транспортировки

Изделия должны храниться в упаковке предприятия–изготовителя по условиям хранения 3 по ГОСТ 15150.

Транспортировка изделий должна осуществляться в соответствии с условиями 5 по ГОСТ 15150.

018 – Условия по утилизации

Утилизация изделия (переплавка, захоронение, перепродажа) производится в порядке, установленном Законами РФ от 04 мая 1999 г. № 96-ФЗ "Об охране атмосферного воздуха" (в редакции от 01.01.2015), от 24 июня 1998 г. № 89-ФЗ (в редакции от 01.02.2015г) "Об отходах производства и потребления", от 10 января 2002 № 7-ФЗ « Об охране окружающей среды» (в редакции от 01.01.2015), а также другими российскими и региональными нормами, актами, правилами, распоряжениями и пр., принятыми во использование указанных законов.

019 – Данные о производителе и поставщике

ООО Йорхе Рус
119602, г. Москва, ул. Академика Анохина,
дом № 2 корпус 7, пом.VIII, ком.17, 19

Производитель –
Giacomo Cimberio Spa /
28017 San Maurizio d’Opaglio (NO) - Italy - Via Torchio, 57 - C.P. 106

020 – Гарантийные обязательства

Изготовитель гарантирует соответствие изделий требованиям безопасности, при условии соблюдения потребителем правил использования, транспортировки, хранения, монтажа и эксплуатации.

Гарантия распространяется на все дефекты, возникшие по вине завода-изготовителя. Гарантия не распространяется на дефекты, возникшие в случаях:

- нарушения паспортных режимов хранения, монтажа, испытания, эксплуатации и обслуживания изделия;
- ненадлежащей транспортировки и погрузо-разгрузочных работ;
- наличия следов воздействия веществ, агрессивных к материалам;
- наличия повреждений, вызванных пожаром, стихией, форс-мажорными обстоятельствами;
- повреждений, вызванных неправильными действиями потребителя;
- наличия следов постороннего вмешательства в конструкцию изделия.

Изготовитель оставляет за собой право вносить в конструкцию изделия изменения, не влияющие на заявленные технические характеристики.

021 – Условия гарантийного обслуживания

Претензии к качеству товара могут быть предъявлены в течение гарантийного срока. В случае необоснованности претензии, затраты на диагностику и экспертизу изделия оплачиваются Покупателем.

При предъявлении претензий к качеству товара, покупатель предоставляет следующие документы:

1. Заявление в произвольной форме, в котором указываются:
 - название организации или Ф.И.О. покупателя;
 - фактический адрес покупателя и контактный телефон;
 - название и адрес организации, производившей монтаж;
 - адрес установки изделия;
 - краткое описание дефекта.
2. Документ, подтверждающий покупку изделия (накладная, квитанция);
3. Фотографии неисправного изделия в системе;
4. Акт гидравлического испытания системы, в которой монтировалось изделие;
5. Копия гарантийного талона со всеми заполненными графами.

Представители Гарантийной организации могут запросить дополнительные документы для определения причин аварии и размеров ущерба.



© LUNDA



MVI