

# Технический паспорт изделия

Паспорт разработан в соответствии  
с требованиями ГОСТ 2.601



## Фитинги резьбовые латунные серии BF.5...



ПС-BF.500.06.2020.003



ООО Йорхе Рус  
119602, г. Москва, ул. Академика Анохина,  
дом № 2 корпус 7, пом.VIII, ком.17, 19

## Содержание

- 003 – Фитинги резьбовые латунные. Номенклатура
- 010 – Назначение и область применения
- 11 – Технические характеристики
- 12 – Материалы
- 13 – Габаритные размеры
- 014 – Указания по монтажу
- 015 – Указания по эксплуатации и техническому обслуживанию
- 016 – Условия хранения и транспортировки
- 017 – Условия по утилизации
- 018 – Список жидкостей агрессивных к материалам изделия
- 019 – Данные о производителе и поставщике
- 020 – Сведения о сертификации
- 021 – Гарантийные обязательства
- 022 – Условия гарантийного обслуживания

## 003 – Фитинги резьбовые латунные. Номенклатура

BF.501.04	MVI	Сгон разъемный прямой (американка) MVI 1/2"
BF.501.05	MVI	Сгон разъемный прямой (американка) MVI 3/4"
BF.501.06	MVI	Сгон разъемный прямой (американка) MVI 1"
BF.501.07	MVI	Сгон разъемный прямой (американка) MVI 1 1/4"
BF.501.08	MVI	Сгон разъемный прямой (американка) MVI 1 1/2"
BF.501.09	MVI	Сгон разъемный прямой (американка) MVI 2"
BF.502.04	MVI	Сгон разъемный угловой (американка) MVI 1/2"
BF.502.05	MVI	Сгон разъемный угловой (американка) MVI 3/4"
BF.502.06	MVI	Сгон разъемный угловой (американка) MVI 1"
BF.502.07	MVI	Сгон разъемный угловой (американка) MVI 1 1/4"
BF.511.04	MVI	Тройник с внутренней резьбой MVI 1/2"
BF.511.05	MVI	Тройник с внутренней резьбой MVI 3/4"
BF.511.06	MVI	Тройник с внутренней резьбой MVI 1"
BF.511.07	MVI	Тройник с внутренней резьбой MVI 1 1/4"
BF.511.08	MVI	Тройник с внутренней резьбой MVI 1 1/2"
BF.511.09	MVI	Тройник с внутренней резьбой MVI 2"
BF.512.050405	MVI	Тройник переходной с внутренней резьбой MVI 3/4"x1/2"x3/4"
BF.512.060406	MVI	Тройник переходной с внутренней резьбой MVI 1"x1/2"x1"
BF.512.060506	MVI	Тройник переходной с внутренней резьбой MVI 1"x3/4"x1"
BF.512.070407	MVI	Тройник переходной с внутренней резьбой MVI 1 1/4"x1/2"x1 1/4"
BF.512.070507	MVI	Тройник переходной с внутренней резьбой MVI 1 1/4"x3/4"x1 1/4"
BF.512.070607	MVI	Тройник переходной с внутренней резьбой MVI 1 1/4"x1"x1 1/4"
BF.513.04	MVI	Тройник резьбовой ВНВ MVI 1/2"
BF.513.05	MVI	Тройник резьбовой ВНВ MVI 3/4"
BF.514.04	MVI	Тройник резьбовой ВНН MVI 1/2"
BF.514.05	MVI	Тройник резьбовой ВНН MVI 3/4"
BF.515.04	MVI	Тройник с наружной резьбой MVI 1/2"
BF.515.05	MVI	Тройник с наружной резьбой MVI 3/4"
BF.516.04	MVI	Тройник резьбовой ВВН MVI 1/2"
BF.516.05	MVI	Тройник резьбовой ВВН MVI 3/4"
BF.517.04	MVI	Тройник резьбовой НВН MVI 1/2"
BF.520.04	MVI	Муфта соединительная MVI 1/2"
BF.520.05	MVI	Муфта соединительная MVI 3/4"
BF.520.06	MVI	Муфта соединительная MVI 1"
BF.520.07	MVI	Муфта соединительная MVI 1 1/4"
BF.520.08	MVI	Муфта соединительная MVI 1 1/2"
BF.520.09	MVI	Муфта соединительная MVI 2"
BF.521.0403	MVI	Муфта переходная MVI 1/2"x3/8"
BF.521.0504	MVI	Муфта переходная MVI 3/4"x1/2"
BF.521.0604	MVI	Муфта переходная MVI 1"x1/2"

## 003 – Фитинги резьбовые латунные. Номенклатура

BF.521.0605	MVI	Муфта переходная MVI 1"x3/4"
BF.521.0704	MVI	Муфта переходная MVI 1 1/4"x1/2"
BF.521.0705	MVI	Муфта переходная MVI 1 1/4"x3/4"
BF.521.0706	MVI	Муфта переходная MVI 1 1/4"x1"
BF.521.0806	MVI	Муфта переходная MVI 1 1/2"x1"
BF.521.0807	MVI	Муфта переходная MVI 1 1/2"x1 1/4"
BF.521.0906	MVI	Муфта переходная MVI 2 "x1"
BF.521.0907	MVI	Муфта переходная MVI 2 "x1 1/4"
BF.521.0908	MVI	Муфта переходная MVI 2 "x1 1/2"
BF.531.04	MVI	Угольник с внутренней резьбой MVI 1/2"
BF.531.05	MVI	Угольник с внутренней резьбой MVI 3/4"
BF.531.0504	MVI	Угольник с внутренней резьбой MVI 3/4"x1/2"
BF.531.06	MVI	Угольник с внутренней резьбой MVI 1"
BF.531.07	MVI	Угольник с внутренней резьбой MVI 1 1/4"
BF.531.08	MVI	Угольник с внутренней резьбой MVI 1 1/2"
BF.531.09	MVI	Угольник с внутренней резьбой MVI 2"
BF.532.04	MVI	Угольник внутренняя-наружная резьба MVI 1/2"
BF.532.05	MVI	Угольник внутренняя-наружная резьба MVI 3/4"
BF.532.06	MVI	Угольник внутренняя-наружная резьба MVI 1"
BF.532.07	MVI	Угольник внутренняя-наружная резьба MVI 1 1/4"
BF.532.08	MVI	Угольник внутренняя-наружная резьба MVI 1 1/2"
BF.532.09	MVI	Угольник внутренняя-наружная резьба MVI 2"
BF.533.04	MVI	Угольник с наружной резьбой MVI 1/2"
BF.533.05	MVI	Угольник с наружной резьбой MVI 3/4"
BF.533.06	MVI	Угольник с наружной резьбой MVI 1"
BF.534.04	MVI	Угольник с креплением MVI 1/2"
BF.535.04	MVI	Угольник с ребордой внутренняя-наружная резьба MVI 1/2"
BF.535.05	MVI	Угольник с ребордой внутренняя-наружная резьба MVI 3/4"
BF.535.06	MVI	Угольник с ребордой внутренняя-наружная резьба MVI 1"
BF.541.04	MVI	Ниппель MVI 1/2"
BF.541.05	MVI	Ниппель MVI 3/4"
BF.541.06	MVI	Ниппель MVI 1"
BF.541.07	MVI	Ниппель MVI 1 1/4"
BF.541.08	MVI	Ниппель MVI 1 1/2"
BF.541.09	MVI	Ниппель MVI 2"
BF.542.0302	MVI	Ниппель переходной MVI 3/8" x 1/4"
BF.542.0402	MVI	Ниппель переходной MVI 1/2" x 1/4"
BF.542.0403	MVI	Ниппель переходной MVI 1/2" x 3/8"
BF.542.0504	MVI	Ниппель переходной MVI 3/4"x1/2"
BF.542.0604	MVI	Ниппель переходной MVI 1"x1/2"

## 003 – Фитинги резьбовые латунные. Номенклатура

BF.542.0605	MVI	Ниппель переходной MVI 1"x3/4"
BF.542.0704	MVI	Ниппель переходной MVI 1 1/4"x1/2"
BF.542.0705	MVI	Ниппель переходной MVI 1 1/4"x3/4"
BF.542.0706	MVI	Ниппель переходной MVI 1 1/4"x1"
BF.542.0804	MVI	Ниппель переходной MVI 1 1/2"x1/2"
BF.542.0805	MVI	Ниппель переходной MVI 1 1/2"x3/4"
BF.542.0806	MVI	Ниппель переходной MVI 1 1/2"x1"
BF.542.0807	MVI	Ниппель переходной MVI 1 1/2"x1 1/4"
BF.542.0905	MVI	Ниппель переходной MVI 2"x3/4 "
BF.542.0906	MVI	Ниппель переходной MVI 2"x1 "
BF.542.0907	MVI	Ниппель переходной MVI 2"x1 1/4"
BF.542.0908	MVI	Ниппель переходной MVI 2"x 1 1/2"
BF.551.0302	MVI	Футорка MVI 3/8"x1/4"
BF.551.0402	MVI	Футорка MVI 1/2"x1/4"
BF.551.0403	MVI	Футорка MVI 1/2"x3/8"
BF.551.0504	MVI	Футорка MVI 3/4"x1/2"
BF.551.0604	MVI	Футорка MVI 1"x1/2"
BF.551.0605	MVI	Футорка MVI 1"x3/4"
BF.551.0704	MVI	Футорка MVI 1 1/4"x1/2"
BF.551.0705	MVI	Футорка MVI 1 1/4"x3/4"
BF.551.0706	MVI	Футорка MVI 1 1/4"x1"
BF.551.0805	MVI	Футорка MVI 1 1/2"x3/4"
BF.551.0806	MVI	Футорка MVI 1 1/2"x1"
BF.551.0807	MVI	Футорка MVI 1 1/2"x1 1/4"
BF.551.0905	MVI	Футорка MVI 2"x 3/4"
BF.551.0906	MVI	Футорка MVI 2"x 1"
BF.551.0907	MVI	Футорка MVI 2"x1 1/4"
BF.551.0908	MVI	Футорка MVI 2"x1 1/2"
BF.561.04	MVI	Заглушка с наружной резьбой MVI 1/2"
BF.561.05	MVI	Заглушка с наружной резьбой MVI 3/4"
BF.561.06	MVI	Заглушка с наружной резьбой MVI 1"
BF.561.07	MVI	Заглушка с наружной резьбой MVI 1 1/4"
BF.561.08	MVI	Заглушка с наружной резьбой MVI 1 1/2"
BF.561.09	MVI	Заглушка с наружной резьбой MVI 2"
BF.562.04	MVI	Заглушка с внутренней резьбой MVI 1/2"
BF.562.05	MVI	Заглушка с внутренней резьбой MVI 3/4"
BF.563.04	MVI	Заглушка с внутренней резьбой усиленная MVI 1/2"
BF.563.05	MVI	Заглушка с внутренней резьбой усиленная MVI 3/4"
BF.563.06	MVI	Заглушка с внутренней резьбой усиленная MVI 1"
BF.563.07	MVI	Заглушка с внутренней резьбой усиленная MVI 1 1/4"

## 003 – Фитинги резьбовые латунные. Номенклатура

BF.563.08	MVI	Заглушка с внутренней резьбой усиленная MVI 1 1/2"
BF.563.09	MVI	Заглушка с внутренней резьбой усиленная MVI 2"
BF.571.04-L10	MVI	Удлинитель MVI 1/2"x10 mm
BF.571.04-L15	MVI	Удлинитель MVI 1/2"x15 mm
BF.571.04-L20	MVI	Удлинитель MVI 1/2"x20 mm
BF.571.04-L25	MVI	Удлинитель MVI 1/2"x25 mm
BF.571.04-L30	MVI	Удлинитель MVI 1/2"x30 mm
BF.571.04-L40	MVI	Удлинитель MVI 1/2"x40 mm
BF.571.04-L50	MVI	Удлинитель MVI 1/2"x50 mm
BF.575.0302	MVI	Переходник внутренняя-наружная резьба MVI 3/8"BP x 1/4"HP
BF.575.0402	MVI	Переходник внутренняя-наружная резьба MVI 1/2"BP x 1/4"HP
BF.575.0403	MVI	Переходник внутренняя-наружная резьба MVI 1/2"BP x 3/8"HP
BF.575.0504	MVI	Переходник внутренняя-наружная резьба MVI 3/4"BP x 1/2"HP
BF.575.0604	MVI	Переходник внутренняя-наружная резьба MVI 1"BP x 1/2"HP
BF.575.0605	MVI	Переходник внутренняя-наружная резьба MVI 1"BP x 3/4"HP
BF.575.0704	MVI	Переходник внутренняя-наружная резьба MVI 1 1/4" BP x 1/2"HP
BF.575.0705	MVI	Переходник внутренняя-наружная резьба MVI 1 1/4" BP x 3/4"HP
BF.575.0706	MVI	Переходник внутренняя-наружная резьба MVI 1 1/4"BP x 1"HP
BF.575.0806	MVI	Переходник внутренняя-наружная резьба MVI 1 1/2"BP x 1"HP
BF.575.0807	MVI	Переходник внутренняя-наружная резьба MVI 1 1/2"BP x 1 1/4"HP
BF.575.0906	MVI	Переходник внутренняя-наружная резьба MVI 2"BP x 1"HP
BF.575.0907	MVI	Переходник внутренняя-наружная резьба MVI 2"BP x 1 1/4"HP
BF.575.0908	MVI	Переходник внутренняя-наружная резьба MVI 2"BP x 1 1/2"HP
BF.581.04-D10	MVI	Штуцер для шланга с наружной резьбой MVI 1/2x10 mm
BF.581.04-D12	MVI	Штуцер для шланга с наружной резьбой MVI 1/2x12 mm
BF.581.04-D14	MVI	Штуцер для шланга с наружной резьбой MVI 1/2x14 mm
BF.581.04-D16	MVI	Штуцер для шланга с наружной резьбой MVI 1/2x16 mm
BF.581.04-D18	MVI	Штуцер для шланга с наружной резьбой MVI 1/2x18 mm
BF.581.04-D20	MVI	Штуцер для шланга с наружной резьбой MVI 1/2x20 mm
BF.581.05-D20	MVI	Штуцер для шланга с наружной резьбой MVI 3/4x20 mm
BF.581.05-D25	MVI	Штуцер для шланга с наружной резьбой MVI 3/4"x25 mm
BF.581.06-D25	MVI	Штуцер для шланга с наружной резьбой MVI 1"x25 mm
BF.582.04-D10	MVI	Штуцер для шланга с внутренней резьбой MVI 1/2x10 mm
BF.582.04-D12	MVI	Штуцер для шланга с внутренней резьбой MVI 1/2x12 mm
BF.582.04-D14	MVI	Штуцер для шланга с внутренней резьбой MVI 1/2x14 mm
BF.582.04-D16	MVI	Штуцер для шланга с внутренней резьбой MVI 1/2x16 mm
BF.582.04-D18	MVI	Штуцер для шланга с внутренней резьбой MVI 1/2x18 mm
BF.582.04-D20	MVI	Штуцер для шланга с внутренней резьбой MVI 1/2x20 mm
BF.582.05-D20	MVI	Штуцер для шланга с внутренней резьбой MVI 3/4x20 mm
BF.582.05-D25	MVI	Штуцер для шланга с внутренней резьбой MVI 3/4"x25 mm
BF.582.06-D25	MVI	Штуцер для шланга с внутренней резьбой MVI 1"x25 mm

## 003 – Фитинги резьбовые латунные. Номенклатура

BF.591.04	MVI	Крестовина MVI 1/2"
BF.591.05	MVI	Крестовина MVI 3/4"
BF.592.04	MVI	Контргайка с ребордой MVI 1/2"
BF.592.05	MVI	Контргайка с ребордой MVI 3/4"
BF.592.06	MVI	Контргайка с ребордой MVI 1"
BF.592.07	MVI	Контргайка с ребордой MVI 1 1/4"
BF.592.08	MVI	Контргайка с ребордой MVI 1 1/2"
BF.592.09	MVI	Контргайка с ребордой MVI 2"
BF.593.04	MVI	Контргайка MVI 1/2"
BF.593.05	MVI	Контргайка MVI 3/4"
BF.593.06	MVI	Контргайка MVI 1"
BF.594.0404	MVI	Хомут врезной MVI 1/2" x 1/2"
BF.594.0405	MVI	Хомут врезной MVI 1/2" x 3/4"
BF.595.0405	MVI	Штуцер для присоединения счетчика MVI 1/2" x 3/4"
BF.595.0506	MVI	Штуцер для присоединения счетчика MVI 3/4" x 1"
BF.596.06	MVI	Пятиходовой переходник для насосной станции MVI 1" x 1" x 1" x 1/4" x 1/4" x 92 mm
BF.597.04	MVI	Штуцер врезной в бак MVI 1/2"
BF.597.05	MVI	Штуцер врезной в бак MVI 3/4"
BF.597.06	MVI	Штуцер врезной в бак MVI 1"
BF.597.07	MVI	Штуцер врезной в бак MVI 1 1/4"
BF.597.08	MVI	Штуцер врезной в бак MVI 1 1/2"
BF.597.09	MVI	Штуцер врезной в бак MVI 2"
BF.671.04-L10	MVI	Удлинитель хромированный MVI 1/2" x 10 mm
BF.671.04-L100	MVI	Удлинитель хромированный MVI 1/2" x 100 mm
BF.671.04-L15	MVI	Удлинитель хромированный MVI 1/2" x 15 mm
BF.671.04-L20	MVI	Удлинитель хромированный MVI 1/2" x 20 mm
BF.671.04-L25	MVI	Удлинитель хромированный MVI 1/2" x 25 mm
BF.671.04-L30	MVI	Удлинитель хромированный MVI 1/2" x 30 mm
BF.671.04-L40	MVI	Удлинитель хромированный MVI 1/2" x 40 mm
BF.671.04-L50	MVI	Удлинитель хромированный MVI 1/2" x 50 mm
BF.671.04-L60	MVI	Удлинитель хромированный MVI 1/2" x 60 mm
BF.671.04-L70	MVI	Удлинитель хромированный MVI 1/2" x 70 mm
BF.671.04-L80	MVI	Удлинитель хромированный MVI 1/2" x 80 mm
BF.671.04-L90	MVI	Удлинитель хромированный MVI 1/2" x 90 mm
BF.671.05-L10	MVI	Удлинитель хромированный MVI 3/4" x 10 mm
BF.671.05-L100	MVI	Удлинитель хромированный MVI 3/4" x 100 mm
BF.671.05-L15	MVI	Удлинитель хромированный MVI 3/4" x 15 mm
BF.671.05-L20	MVI	Удлинитель хромированный MVI 3/4" x 20 mm
BF.671.05-L25	MVI	Удлинитель хромированный MVI 3/4" x 25 mm
BF.671.05-L30	MVI	Удлинитель хромированный MVI 3/4" x 30 mm

## 003 – Фитинги резьбовые латунные. Номенклатура

BF.671.05-L40	MVI	Удлинитель хромированный MVI 3/4" x 40 mm
BF.671.05-L50	MVI	Удлинитель хромированный MVI 3/4" x 50 mm
BF.671.05-L60	MVI	Удлинитель хромированный MVI 3/4" x 60 mm
BF.671.05-L70	MVI	Удлинитель хромированный MVI 3/4" x 70 mm
BF.671.05-L80	MVI	Удлинитель хромированный MVI 3/4" x 80 mm
BF.671.05-L90	MVI	Удлинитель хромированный MVI 3/4" x 90 mm
BF.671.06-L10	MVI	Удлинитель хромированный MVI 1" x 10 mm
BF.671.06-L20	MVI	Удлинитель хромированный MVI 1" x 20 mm
BF.671.06-L30	MVI	Удлинитель хромированный MVI 1" x 30 mm
BF.671.06-L40	MVI	Удлинитель хромированный MVI 1" x 40 mm
BF.671.06-L50	MVI	Удлинитель хромированный MVI 1" x 50 mm
BF.572.04-L60	MVI	Бочонок
BF.572.04-L80	MVI	Бочонок
BF.572.04-L100	MVI	Бочонок
BF.572.04-L150	MVI	Бочонок
BF.572.04-L200	MVI	Бочонок
BF.572.04-L250	MVI	Бочонок

## 10 – Назначение и область применения

Латунные резьбовые соединительные детали используются для создания разъемных резьбовых соединений на трубопроводах отопления, сжатого воздуха и на технологических трубопроводах, транспортирующих газы и жидкости, неагрессивные к материалу соединителей.

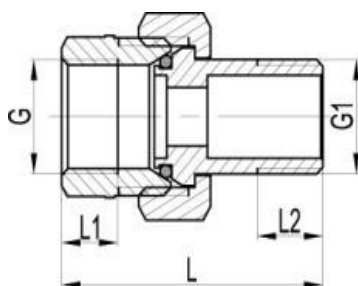
## 11 – Технические характеристики

№	Характеристика	Значение
1	Максимальная рабочая температура среды, °С	120
2	Номинальное давление PN, бар	40
3	Тип резьбы	Цилиндрическая
4	Срок службы, лет	30
5	Ресурс работы, лет, для:	
	- фитингов без уплотнителей	30
	- Фитингов с уплотнителями	15

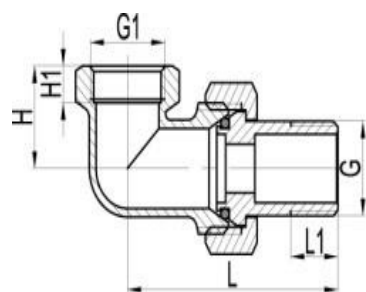
## 12 – Материалы

№	Наименование детали	Материал	Марка материала по нормам	
			РФ	EN
1	Корпус	Латунь	ЛС-59-2	CW617N
2	Уплотнитель	Эластомер	Резина	EPDM

## 13 – Габаритные размеры

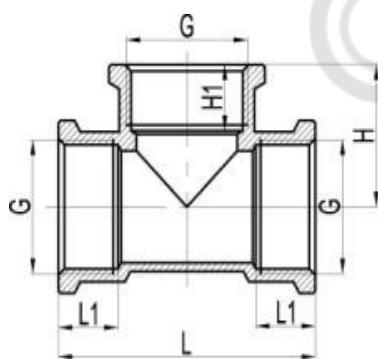


Американка прямая					
G	G1	L	L1	L2	Вес, г
½"	½"	41,4	10,5	10,5	97
¾"	¾"	46,9	12	12	156
1"	1"	51,8	14	14	246
1*1/4"	1*1/4"	60,5	15,5	16	376
1*1/2"	1*1/2"	65,1	17	17	531
2"	2"	78,8	20	20	939



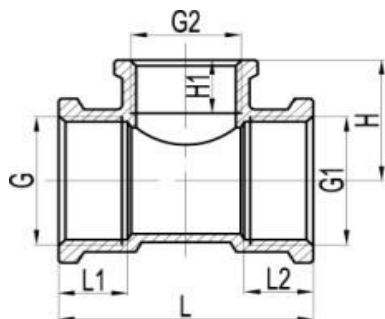
## Американка угловая

G	G1	L	L1	H	H1	Вес, г
½"	½"	44,9	10,5	20,5	10,5	114
¾"	¾"	52,9	12	25,5	12	191
1"	1"	62,8	14	31	13,5	309
1*1/4"	1*1/4"	73,0	16	36	15,5	464
1*1/2"	1*1/2"	81,6	17	41,5	17,5	726
2"	2"	98,3	20	5,5	20	1284



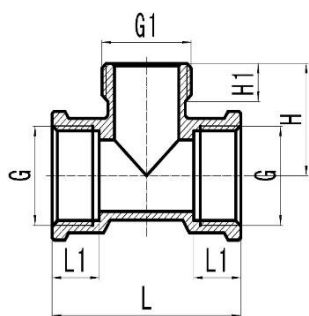
## Тройник с внутренней резьбой

G	L	L1	H	H1	Вес, г
½"	44	11	22	11	69
¾"	56	13,5	28	13,5	122
1"	64	14	32	14	183
1*1/4"	76	16	38	16	270
1*1/2"	81	16	40,5	16	325
2"	102	20	51	20	575

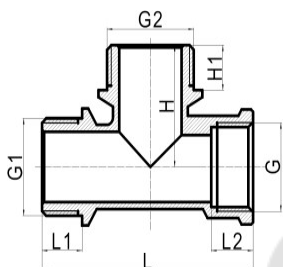


## Тройник переходной с внутренней резьбой

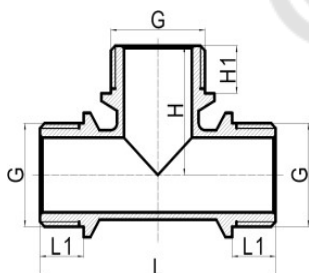
G, G1	G2	L	L1	L2	H	H1	Вес, г
¾"	½"	48	13	13	25	11	96
1"	½"	52	14	14	27,5	11	125
1"	¾"	57	14	14	30	13,5	148



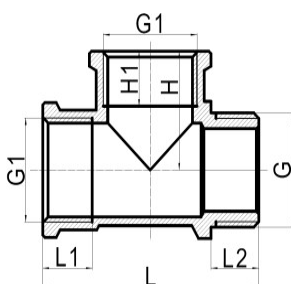
Тройник резьбовой ВНВ						
G	G1	L	L1	H	H1	Вес, г
1/2"	1/2"	44	11	23	8	66
3/4"	3/4"	53	13	28,5	9	111



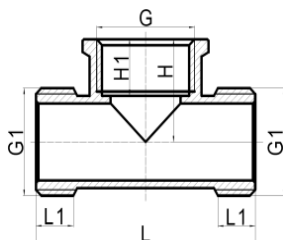
Тройник резьбовой ВНН						
G,G1,G2	L	H	L1	L2	H1	Вес, г
1/2"	49	29	11,5	11,5	11,5	83
3/4"	56	32,5	12,5	12,5	12,5	130



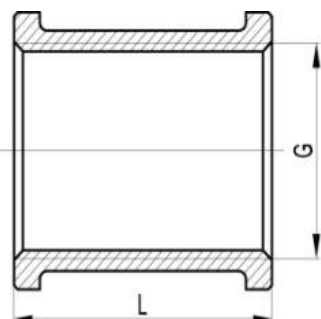
Тройник с наружной резьбой						
G	L	H	L1	H1	Вес, г	
1/2"	59	29,5	11,5	11,5	91	
3/4"	68	34	12,5	12,5	135	



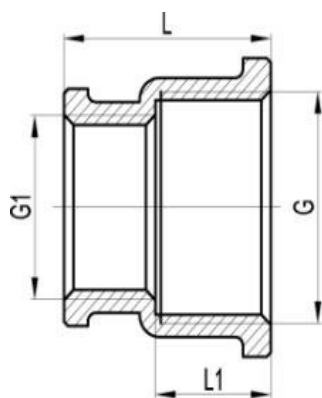
Тройник резьбовой ВВН							
G	G1	L	L1	L2	H	H1	Вес, г
1/2"	1/2"	47,5	11	10,5	22	11	96
3/4"	3/4"	54	12,5	12	27	12,5	125



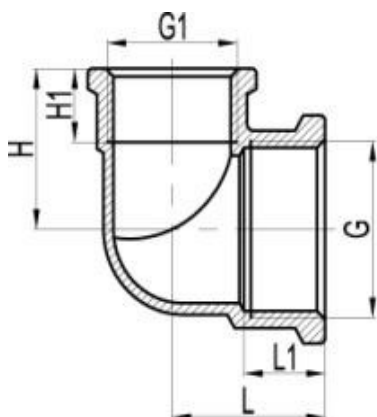
Тройник резьбовой НВН						
G	G1	L	H	L1	H1	Вес, г
1/2"	1/2"	47	20	8	11	57



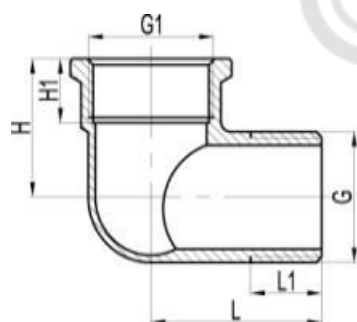
Муфта соединительная		
G	L	Вес, г
1/2"	30	41
3/4"	31	60
1"	36	96
1*1/4"	43	139
1*1/2"	53	195
2"	65	356



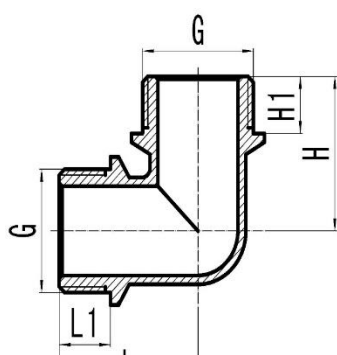
Муфта переходная				
G	G1	L	L1	Вес, г
1/2"	3/8"	21,5	13	31
3/4"	1/2"	26	14,5	49
1"	1/2"	28	16	66
1"	3/4"	29	16	72
1*1/4"	1/2"	30,5	18,5	99
1*1/4"	3/4"	31,5	18,5	104
1*1/4"	1"	33	18,5	107
1*1/2"	1"	33	19,5	127
1*1/2"	1*1/4"	35	18,5	130
2"	1"	37	23	215
2"	1*1/4"	39	23	226
2"	1*1/2"	40	23	224



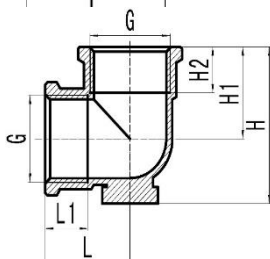
Угольник с внутренней резьбой						
G	G1	L	L1	H	H1	Вес, г
1/2"	1/2"	22	11	22	11	52
3/4"	1/2"	24,5	13,5	24	11	68
3/4"	3/4"	28	13,5	28	13,5	88
1"	1"	32	14	32	14	145
1*1/4"	1*1/4"	38	16	38	16	192
1*1/2"	1*1/2"	40,5	16	40,5	16	268
2"	2"	51	20	51	20	473



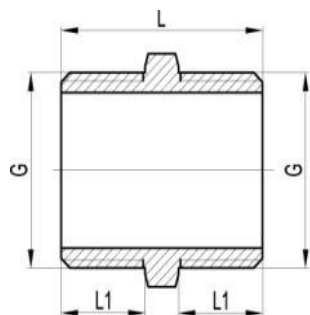
Угольник с внутренняя-наружная резьба						
G	G1	L	L1	H	H1	Вес, г
1/2"	1/2"	29	10,5	22	11	61
3/4"	3/4"	33,5	12,5	28	13	94
1"	1"	38	13	32	14	153
1*1/4"	1*1/4"	45	15	37	15	215
1*1/2"	1*1/2"	48	16	40	16	270
2"	2"	62	19	52	20	465



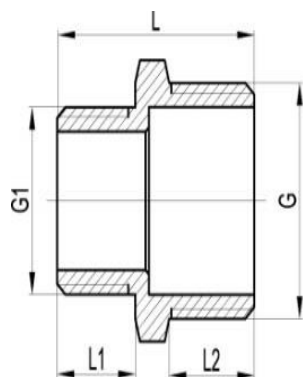
Угольник с наружной резьбой					
G	L	L1	H	H1	Вес, г
1/2"	26,5	10,5	26,5	10,5	53
3/4"	32,5	12	32,5	12	96
1"	39	14	39	14	153



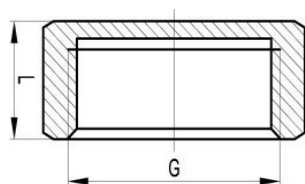
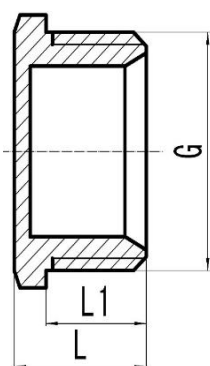
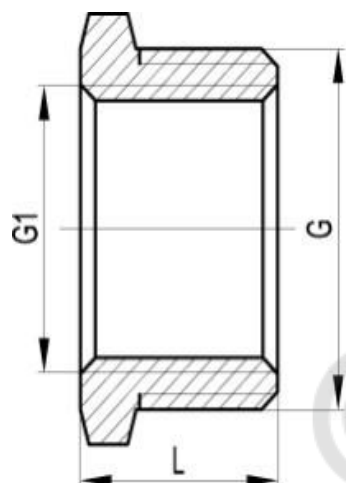
Угольник с креплением						
G	L	L1	H	H1	H2	Вес, г
1/2"	22	11	37,5	22	11	65



Ниппель			
G	L	L1	Вес, г
1/2"	24,5	10	27
3/4"	27,5	12	41
1"	31,5	13	74
1*1/4"	35,5	15	106
1*1/2"	39	16,5	136
2"	45	19	214



Ниппель переходной					
G	G1	L	L1	L2	Вес, г
3/8"	1/4"	21	7,5	9	18
1/2"	1/4"	23	7,5	11	25
1/2"	3/8"	24,5	9	11	26
3/4"	1/2"	26	10	11	41
1"	1/2"	30	11,5	14	60
1"	3/4"	31	12	14	63
1*1/4"	1/2"	33	11,5	16	97
1*1/4"	3/4"	34,5	13	16	96
1*1/4"	1"	35	13,5	16	98
1*1/2"	1/2"	33,5	11,5	16,5	117
1*1/2"	3/4"	35	13	16,5	120
1*1/2"	1"	35	13	16,5	119
1*1/2"	1*1/4"	38	16	16,5	124
2"	3/4"	39	13	20	185
2"	1"	40	14	20	188
2"	1*1/4"	42	16	20	189
2"	1*1/2"	42,5	16,5	20	195



## Футорка

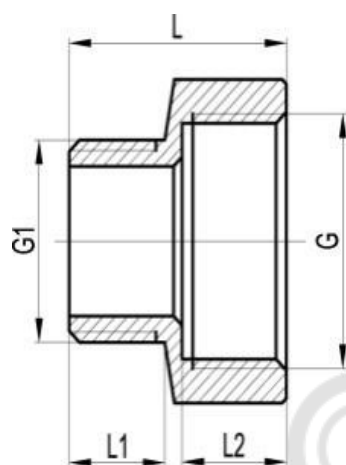
G	G1	L	Вес, г
1/2"	1/4"	14,5	25
1/2"	3/8"	14,5	15
3/4"	1/2"	16	27
1"	1/2"	17,5	64
1"	3/4"	17,5	48
1*1/4"	1/2"	19,5	113
1*1/4"	3/4"	19,5	94
1*1/4"	1"	19,5	72
1*1/2"	3/4"	20,5	140
1*1/2"	1"	20,5	120
1*1/2"	1*1/4"	20,5	71
2"	3/4"	25,5	230
2"	1"	25,5	215
2"	1*1/4"	25,5	213
2"	1*1/2"	25,5	169

## Заглушка с наружной резьбой

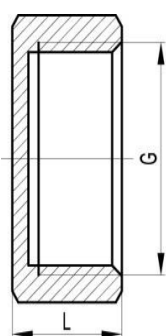
G	L	L1	Вес, г
1/2"	13,5	10,5	20
3/4"	15	11	33
1"	17	12,5	50
1*1/4"	19	13,5	78

## Заглушка с внутренней резьбой

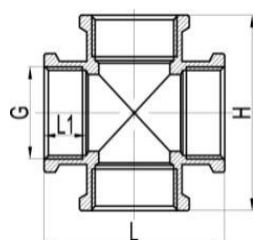
G	L	Вес, г
1/2"	10	17
3/4"	12	29



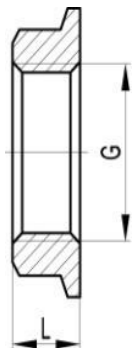
Переходник внутренняя-наружная резьба					
G	G1	L	L1	L2	Вес, г
1/2"	1/4"	20	20	7,8	10,5
1/2"	3/8"	20	20	7,8	10,5
3/4"	1/2"	25	11	12	47
1"	1/2"	27	11	13,5	64
1"	3/4"	28	12	13,5	68
1*1/4"	1/2"	30	11	16	117
1*1/4"	3/4"	31	12	16	115
1*1/4"	1"	32	13	16	121
1*1/2"	1"	34	13	17	144
1*1/2"	1*1/4"	36	16	17	140
2"	1"	38	13	19,5	244
2"	1*1/4"	40	16	19,5	245
2"	1*1/2"	40,5	17	19,5	230



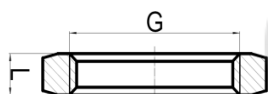
Заглушка с внутренней резьбой усиленная		
G	L	Вес, г
1/2"	12	23
3/4"	13,5	39
1"	15	60
1*1/4"	15	74
1*1/2"	16	109
2"	19	161



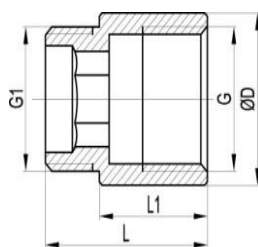
Крестовина				
G	L	L1	H	Вес, г
1/2"	44	11	44	82
3/4"	56	13,5	56	165



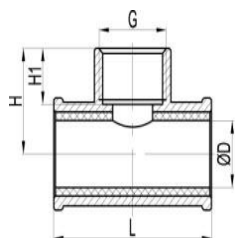
Контргайка с ребордой		
G	L	Вес, г
1/2"	6,5	12
3/4"	6,5	19
1"	7,5	26
1*1/4"	8	39
1*1/2"	9	54
2"	10	85



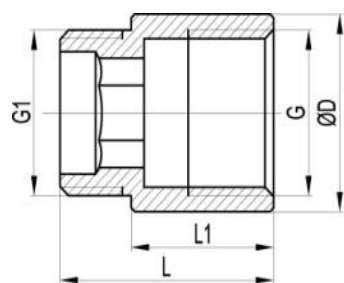
Контргайка		
G	L	Вес, г
1/2"	5	8
3/4"	6	13
1"	6	18



Удлинитель никелированный					
G	G1	D	L	L1	Вес, г
1/2"	1/2"	25	20	10	31
1/2"	1/2"	25	25	15	38
1/2"	1/2"	25	30	20	47
1/2"	1/2"	25	35	25	55
1/2"	1/2"	25	40	30	64
1/2"	1/2"	25	50	40	82
1/2"	1/2"	25	60	50	99

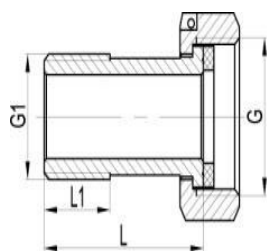


Хомут врезной					
G	D	L	H	H1	Вес, г
1/2"	15	49,5	24,5	13	157
1/2"	22	59,5	23,5	13	207



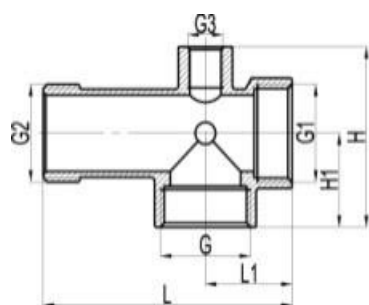
### Удлинитель хромированный

G	G1	D	L	L1	Вес, г
1/2"	1/2"	25	20	10	30
1/2"	1/2"	25	25	15	38
1/2"	1/2"	25	30	20	47
1/2"	1/2"	25	35	25	54
1/2"	1/2"	25	40	30	64
1/2"	1/2"	25	50	40	82
1/2"	1/2"	25	60	50	98
1/2"	1/2"	25	70	60	117
1/2"	1/2"	25	80	70	132
1/2"	1/2"	25	90	80	153
1/2"	1/2"	25	100	90	168
1/2"	1/2"	25	110	100	185



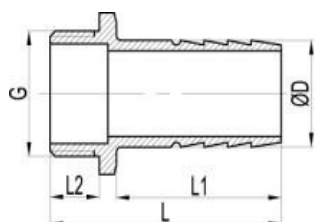
### Штуцер для присоединения счетчика

G	G1	L	L1	Вес, г
3/4"	1/2"	26	11	60
1"	3/4"	35	14	111

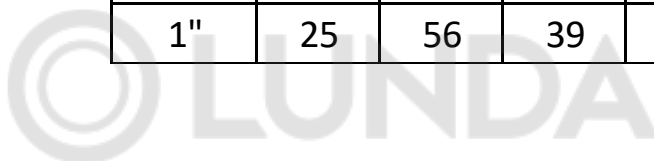
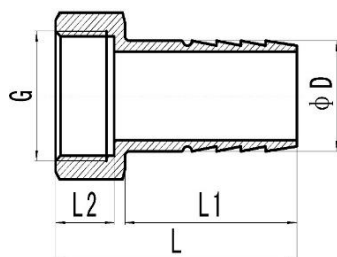


### Пятиходовой переходник для насосной станции

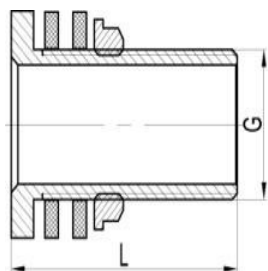
G,G1,G2	G3	L	L1	H	H1	Вес, г
1"	1/4"	92	32	61,5	32	256



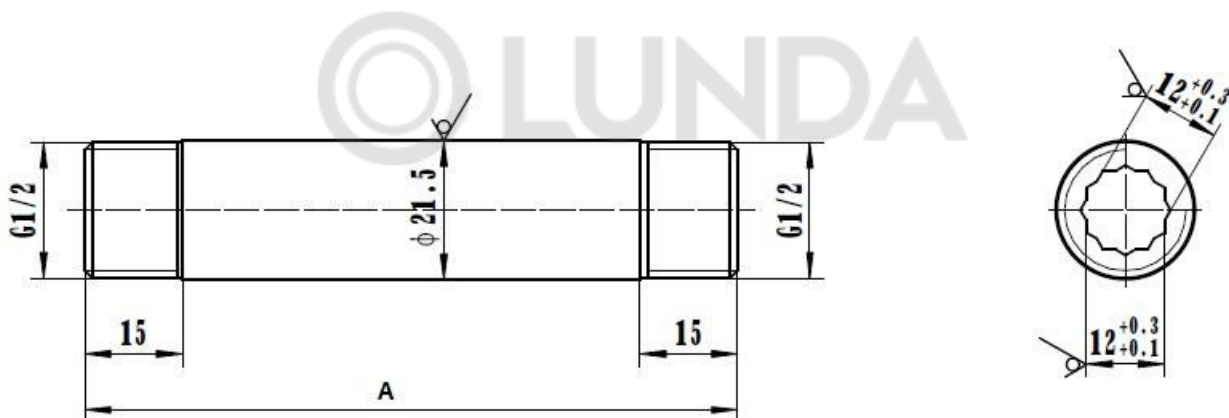
Штуцер с наружной резьбой					
G	D	L	L1	L2	Вес, г
½"	10	42	27	10,5	37
½"	12	43,5	28,5	10,5	39
½"	14	47	32	10,5	45
½"	16	49	34	10,5	48
½"	18	49	34	10,5	51
½"	20	53,5	38,5	10,5	57
¾"	20	54	38,5	11,5	66
¾"	25	55,5	39	11,5	82
1"	25	56	39	12	105

Штуцер с внутренней резьбой					
G	D	L	L1	L2	Вес, г
½"	10	40	27	11	39
½"	12	40	27	11	37
½"	14	45	32	11	46
½"	16	47	34	11	49
½"	18	47	34	11	51
½"	20	51,5	38,5	11	61
¾"	20	54	38,5	13	78
¾"	25	54,5	39	13	92
1"	25	55,5	39	14	118



Штуцер врезной в бак		
G	L	Вес, г
1/2"	50	78
3/4"	50,5	113
1"	54	158
1 1/4"	55.5	231
1 1/2"	64	354
2"	74	541



Бочонок	
G	A
1/2"	60
1/2"	80
1/2"	100
1/2"	150
1/2"	200
1/2"	250

## 14 – Указания по монтажу

Монтаж соединителей следует производить в соответствии с требованиями СП 73.13330.2012 «Внутренние санитарно-технические системы».

Соединения выполняются на трубной цилиндрической резьбе по ГОСТ 6357 (ISO 228, EN 10226).

## 15 – Указания по эксплуатации и техническому обслуживанию

Изделия должны эксплуатироваться при давлении и температуре, изложенных в таблице технических характеристик.

## 16 – Условия хранения и транспортировки

Изделия должны храниться в упаковке предприятия–изготовителя по условиям хранения 3 по ГОСТ 15150.

Транспортировка изделий должна осуществляться в соответствии с условиями 5 по ГОСТ 15150.

## 17 – Условия по утилизации

Утилизация изделия (переплавка, захоронение, перепродажа) производится в порядке, установленном Законами РФ от 04 мая 1999 г. № 96-ФЗ "Об охране атмосферного воздуха" (в редакции от 01.01.2015), от 24 июня 1998 г. № 89-ФЗ (в редакции от 01.02.2015г) "Об отходах производства и потребления", от 10 января 2002 № 7-ФЗ « Об охране окружающей среды» (в редакции от 01.01.2015), а также другими российскими и региональными нормами, актами, правилами, распоряжениями и пр., принятыми во использование указанных законов.

## 18 – Список жидкостей агрессивных к материалам изделия

Таблица материалов приводящих к полному разрушению при контакте с материалами фитингов (уплотнители).

№	Размер	Температура, °С
1	Азотная кислота концентрированная	80
2	Амилацетат	20
3	Ангидрид уксусной кислоты	20-80
4	Ацетон	20
5	Бензин-бензол	20
6	Деготь	20
7	Пар	130
8	Перекись водорода водный	20
9	Пропиленоксид	20
10	Сернистый углерод	20
11	Соляная кислота концентрированная	20-60
12	Метилметакрилат	20
13	Нафталин	60
14	Нитроглицерин	20
15	Толуол	20
16	Трихлорэтилен	20
17	Уксусная кислота водная	100
18	Фосфорная кислота	20
19	Фреон согласно DN 8962 R22	20
20	Хлор и растворы на его основе	20
21	Хлорная кислота	100
22	Царская водка	20
23	Этанол(спирт)	80

Таблица приведенная выше – неполная. При установке изделия в систему со средой отличной от стандартной (вода, воздух) уточняйте возможность применения у представителей компании.

## 19 – Данные о производителе и поставщике

ООО Йорхе Рус  
119602, г. Москва, ул. Академика Анохина,  
дом № 2 корпус 7, пом.VIII, ком.17, 19

Производитель –  
Wenling Honson Brassware Co LTD / Венлин Хонсон Брасс ЛТД  
Yingtian Industrial Zone, Chengnan Town, Wenling City, Zhejiang Province,  
China / Промзона Иньтян, д.Ченгнан, г.Венлин, пр.Джезян, Китай

## 20 – Сведения о сертификации

Для оборудования оформлено отказное письмо № 03/160523/HE06  
от 16.05.2023 года

## 21 – Гарантийные обязательства

Изготовитель гарантирует соответствие изделий требованиям безопасности, при условии соблюдения потребителем правил использования, транспортировки, хранения, монтажа и эксплуатации.

Гарантия распространяется на все дефекты, возникшие по вине завода-изготовителя. Гарантия не распространяется на дефекты, возникшие в случаях:

- нарушения паспортных режимов хранения, монтажа, испытания, эксплуатации и обслуживания изделия;
- ненадлежащей транспортировки и погрузо-разгрузочных работ;
- наличия следов воздействия веществ, агрессивных к материалам;
- наличия повреждений, вызванных пожаром, стихией, форс-мажорными обстоятельствами;
- повреждений, вызванных неправильными действиями потребителя;
- наличия следов постороннего вмешательства в конструкцию изделия.

Изготовитель оставляет за собой право вносить в конструкцию изделия изменения, не влияющие на заявленные технические характеристики.

Гарантийный срок указан гарантийном листе (предоставляется отдельным файлом).

## 22 – Условия гарантийного обслуживания

Претензии к качеству товара могут быть предъявлены в течение гарантийного срока. В случае необоснованности претензии, затраты на диагностику и экспертизу изделия оплачиваются Покупателем.

При предъявлении претензий к качеству товара, покупатель предоставляет следующие документы:

1. Заявление в произвольной форме, в котором указываются:
  - название организации или Ф.И.О. покупателя;
  - фактический адрес покупателя и контактный телефон;
  - название и адрес организации, производившей монтаж;
  - адрес установки изделия;
  - краткое описание дефекта.
2. Документ, подтверждающий покупку изделия (накладная, квитанция);
3. Фотографии неисправного изделия в системе;
4. Акт гидравлического испытания системы, в которой монтировалось изделие;
5. Копия гарантийного талона со всеми заполненными графами.

Представители Гарантийной организации могут запросить дополнительные документы для определения причин аварии и размеров ущерба.



© LUNDA



**MVI**