

**Клиент**

## Технические данные

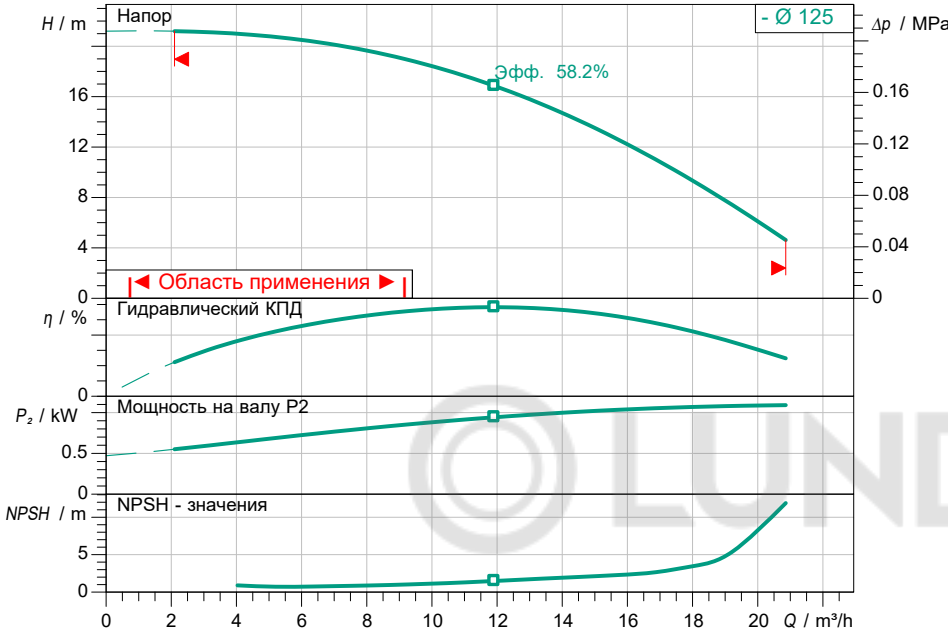
### Насос с сухим ротором стандартный одинарный IPL 32/125-1,1/2 PN 10

Имя проекта Проект без имени 2024-02-22 12:02:40.614

Номер проекта  
Место установки  
Номер позиции клиента

Дата 22/02/24

**Рабочее поле**



**Задать рабочие параметры**

Производительность	
Напор	
Перекачиваемая жидкость	Вода 100 %
Т перекач. жидкости	20.00 °C
Плотность	998.30 kg/m <sup>3</sup>
Кинематич. вязкость	1.00 mm <sup>2</sup> /s

**Гидравлические данные (Рабочая точка)**

Производительность	
Напор	
Мощность на валу P <sub>2</sub>	
Гидравлический КПД	
NPSH	

**Данные продукта**

Насос с сухим ротором стандартный одинарный IPL 32/125-1,1/2 PN 10	
Мак. рабочее давление	1 MPa
Т перекач. жидкости	-20 °C ... +120 °C
Макс. Температура окр. Среды	40 °C
Min индекс эффект. (MEI)	≥ 0.4

**Данные мотора**

Класс эффективности мотора	IE3
Подключение к сети	3~ 400 V / 50 Hz
Допустимый перепад напряж.	+/- 10 %
Номинальная частота вращения	2900 1/min
ном. Мощность P <sub>2</sub>	1.10 kW
Номинальный ток	2.41 A
Коэффициент мощности	0.81
КПД	50% / 75% / 100%
Степень защиты	IP55
Класс нагревостойкости изоляции	F
Защита электродвигателя	no

**Присоединительные размеры**

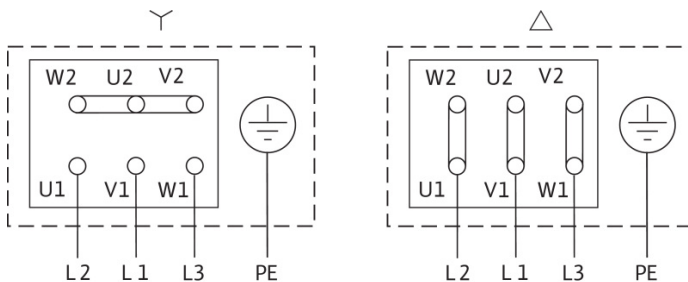
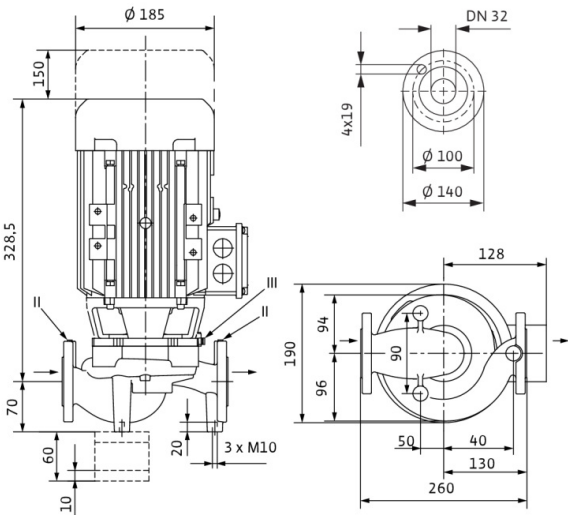
патрубок на стороне всас.	DN 32, PN 10
патрубок на напорн. стороне DNd	DN 32, PN 10
Габаритная длина	260 mm

**Материалы**

корпус насоса	5.1301/EN-GJL-250
рабочее колесо	PPE/PS-GF30
фонарь	5.1301/EN-GJL-250
вал	1.4021
уплотнение вала	AQ1EGG

**Данные для заказа**

вес, прим.	24.8 kg
номер позиции	2459933



**Клиент**

## Технические данные

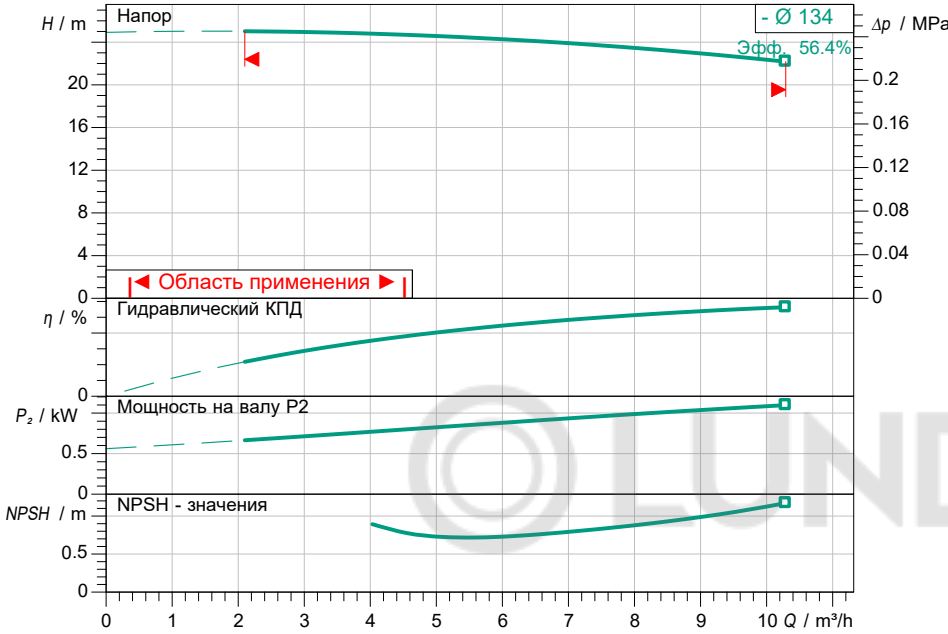
### Насос с сухим ротором стандартный одинарный IPL 32/135-1,1/2 PN 10

Имя проекта Проект без имени 2024-02-22 12:02:40.614

Номер проекта  
Место установки  
Номер позиции клиента

Дата 22/02/24

**Рабочее поле**



**Задать рабочие параметры**

Производительность  
 Напор  
 Перекачиваемая жидкость: Вода 100 %  
 Т перекач. жидкости: 20.00 °C  
 Плотность: 998.30 kg/m<sup>3</sup>  
 Кинематич. вязкость: 1.00 mm<sup>2</sup>/s

**Гидравлические данные (Рабочая точка)**

Производительность  
 Напор  
 Мощность на валу P<sub>2</sub>  
 Гидравлический КПД  
 NPSH

**Данные продукта**

Насос с сухим ротором стандартный одинарный  
 IPL 32/135-1,1/2 PN 10  
 Мах. рабочее давление: 1 MPa  
 Т перекач. жидкости: -20 °C ... +120 °C  
 Макс. Температура окр. Среды: 40 °C  
 Min индекс эффект. (MEI): ≥ 0.4

**Данные мотора**

Класс эффективности мотора: IE3  
 Подключение к сети: 3~ 400 V / 50 Hz  
 Допустимый перепад напряж.: ±10 %  
 Номинальная частота вращения: 2900 1/min  
 ном. Мощность P<sub>2</sub>: 1.10 kW  
 Номинальный ток: 2.41 A  
 Коэффициент мощности: 0.81  
 КПД: 50% / 75% / 100% → 78.9/ 82.1/82.7%  
 Степень защиты: IP55  
 Класс нагревостойкости изоляции: F  
 Защита электродвигателя: no

**Присоединительные размеры**

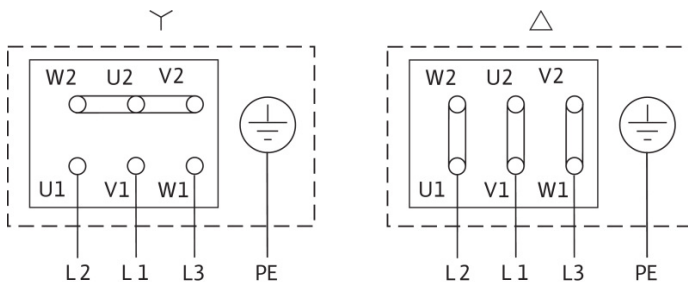
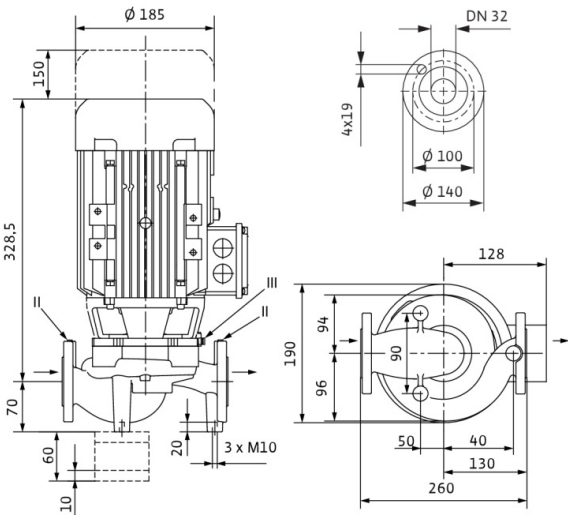
патрубок на стороне всас.: DN 32, PN 10  
 патрубок на напорн. стороне DN: DN 32, PN 10  
 Габаритная длина: 260 mm

**Материалы**

корпус насоса: 5.1301/EN-GJL-250  
 рабочее колесо: PPE/PS-GF30  
 фонарь: 5.1301/EN-GJL-250  
 вал: 1.4021  
 уплотнение вала: AQ1EGG

**Данные для заказа**

вес, прим.: 24.8 kg  
 номер позиции: 2459934



**Клиент**

## Технические данные

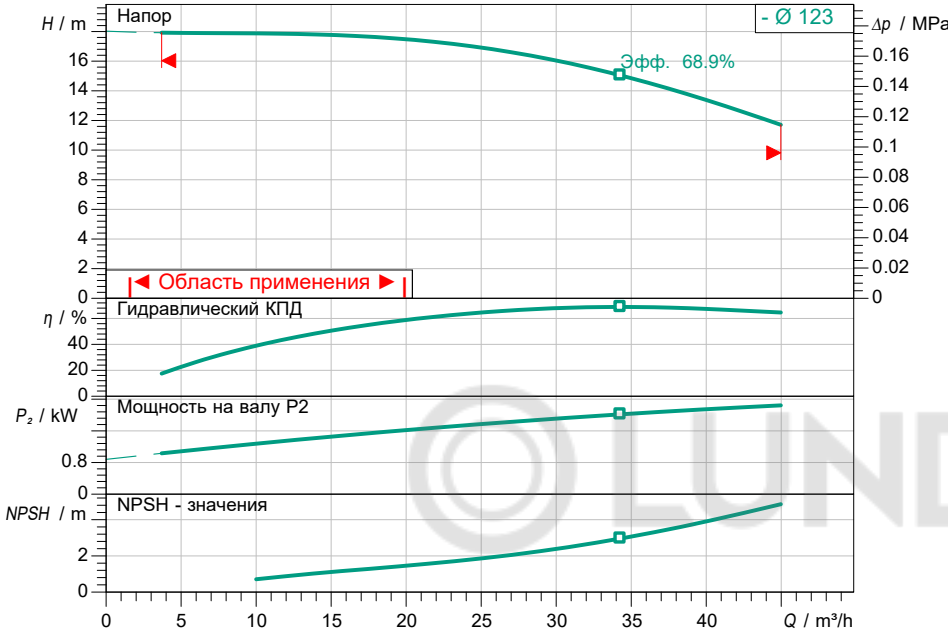
### Насос с сухим ротором стандартный одинарный IPL 50/130-2,2/2 PN 10

Имя проекта Проект без имени 2024-02-22 12:02:40.614

Номер проекта  
Место установки  
Номер позиции клиента

Дата 22/02/24

**Рабочее поле**



**Задать рабочие параметры**

Производительность  
Напор  
Перекачиваемая жидкость Вода 100 %  
Т перекач. жидкости 20.00 °C  
Плотность 998.30 kg/m<sup>3</sup>  
Кинематич. вязкость 1.00 mm<sup>2</sup>/s

**Гидравлические данные (Рабочая точка)**

Производительность  
Напор  
Мощность на валу P<sub>2</sub>  
Гидравлический КПД  
NPSH

**Данные продукта**

насос с сухим ротором стандартный одинарный  
IPL 50/130-2,2/2 PN 10  
Мак. рабочее давление 1 MPa  
Т перекач. жидкости -20 °C ... +120 °C  
Макс. Температура окр. Среды 40 °C  
Min индекс эффект. (MEI) ≥ 0.4

**Данные мотора**

Класс эффективности мотора IE3  
Подключение к сети 3~ 400 V / 50 Hz  
Допустимый перепад напряж. +/- 10 %  
Номинальная частота вращения 2900 1/min  
ном. Мощность P<sub>2</sub> 2.20 kW  
Номинальный ток 4.50 A  
Коэффициент мощности 0.81  
КПД 50% / 75% / 100% 84.5/ 85.9/85.9%  
Степень защиты IP55  
Класс нагревостойкости изоляции F  
Защита электродвигателя no

**Присоединительные размеры**

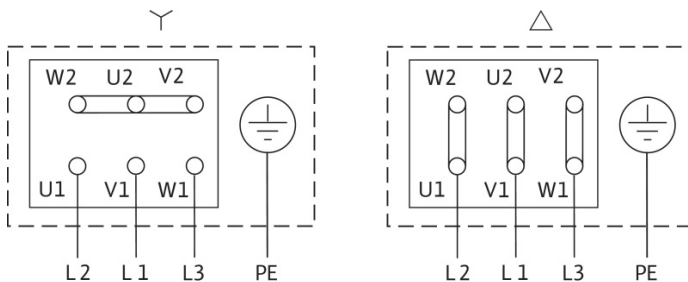
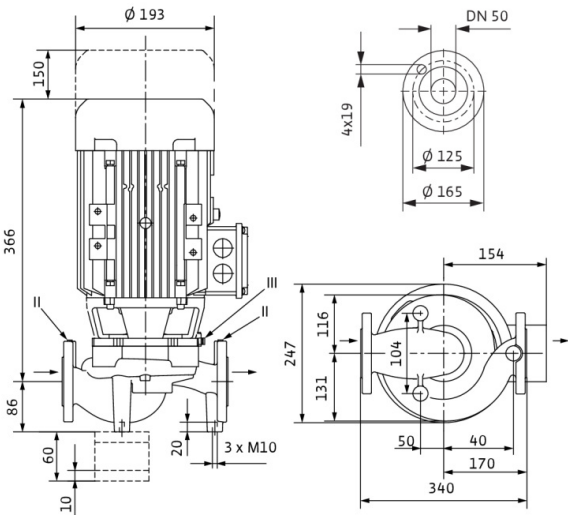
патрубок на стороне всас. DN 50, PN 10  
патрубок на напорн. стороне DN 50, PN 10  
Габаритная длина 340 mm

**Материалы**

корпус насоса 5.1301/EN-GJL-250  
рабочее колесо PPE/PS-GF30  
фонарь 5.1301/EN-GJL-250  
вал 1.4021  
уплотнение вала AQ1EGG

**Данные для заказа**

вес, прим. 36.5 kg  
номер позиции 2459945



**Клиент**

## Технические данные

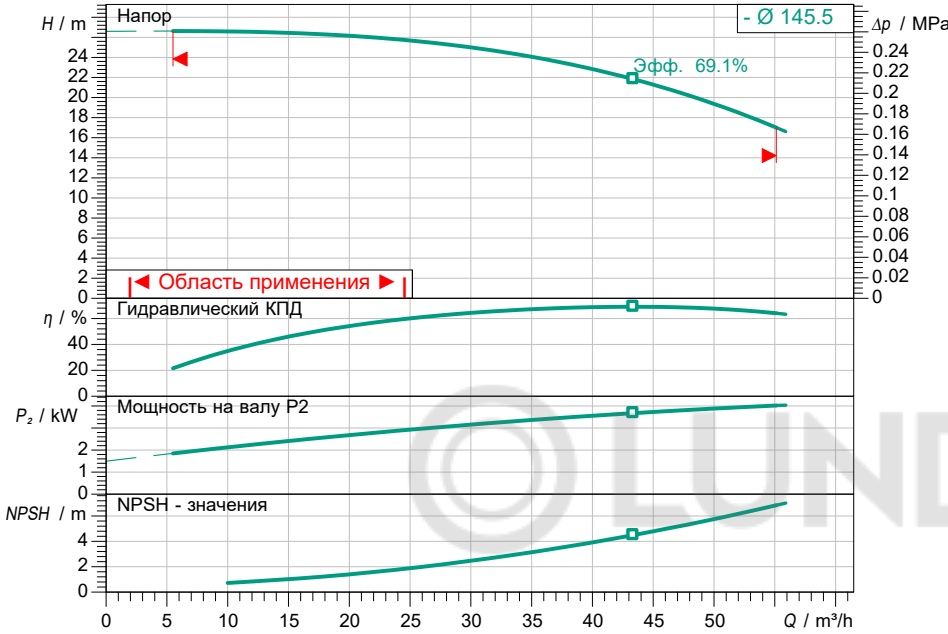
### Насос с сухим ротором стандартный одинарный IPL 50/150-4/2 PN 10

Имя проекта Проект без имени 2024-02-22 12:02:40.614

Номер проекта  
Место установки  
Номер позиции клиента

Дата 22/02/24

**Рабочее поле**



**Задать рабочие параметры**

Производительность  
 Напор  
 Перекачиваемая жидкость: Вода 100 %  
 Т перекач. жидкости: 20.00 °C  
 Плотность: 998.30 kg/m<sup>3</sup>  
 Кинематич. вязкость: 1.00 mm<sup>2</sup>/s

**Гидравлические данные (Рабочая точка)**

Производительность  
 Напор  
 Мощность на валу P<sub>2</sub>  
 Гидравлический КПД  
 NPSH

**Данные продукта**

Насос с сухим ротором стандартный одинарный  
 IPL 50/150-4/2 PN 10  
 Мах. рабочее давление: 1 MPa  
 Т перекач. жидкости: -20 °C ... +120 °C  
 Макс. Температура окр. Среды: 40 °C  
 Min индекс эффект. (MEI): ≥ 0.4

**Данные мотора**

Класс эффективности мотора: IE3  
 Подключение к сети: 3~ 400 V / 50 Hz  
 Допустимый перепад напряж.: +/- 10 %  
 Номинальная частота вращения: 2900 1/min  
 ном. Мощность P<sub>2</sub>: 4.00 kW  
 Номинальный ток: 7.75 A  
 Коэффициент мощности: 0.83  
 КПД: 50% / 75% / 100% → 86.1/ 87.5/88.1%  
 Степень защиты: IP55  
 Класс нагревостойкости изоляции: F  
 Защита электродвигателя: no

**Присоединительные размеры**

патрубок на стороне всас.: DN 50, PN 10  
 патрубок на напорн. стороне DN: DN 50, PN 10  
 Габаритная длина: 340 mm

**Материалы**

корпус насоса: 5.1301/EN-GJL-250  
 рабочее колесо: PPE/PS-GF30  
 фонарь: 5.1301/EN-GJL-250  
 вал: 1.4021  
 уплотнение вала: AQ1EGG

**Данные для заказа**

вес, прим.: 48.5 kg  
 номер позиции: 2459947

