

oasis

© LUNDA

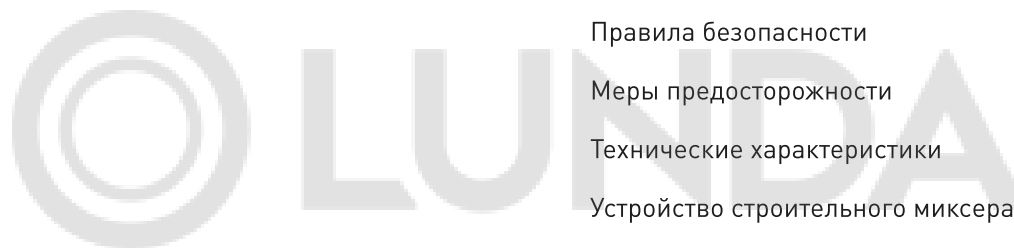


РУКОВОДСТВО ПО
ЭКСПЛУАТАЦИИ

**СТРОИТЕЛЬНЫЙ
МИКСЕР**

EAC

Единая служба технической поддержки
(звонок по России бесплатный):
8-800-700-0098.
www.oasis-home.ru



СОДЕРЖАНИЕ

| | |
|--|---|
| Используемые обозначения | 2 |
| Комплектация | 2 |
| Правила безопасности | 2 |
| Меры предосторожности | 3 |
| Технические характеристики | 4 |
| Устройство строительного миксера | 5 |
| Сборка, подключение и использование прибора | 5 |
| Возможные неисправности и методы их устранения | 6 |
| Уход и обслуживание | 7 |
| Сервисное обслуживание | 7 |
| Сертификация | 8 |
| Правила хранения | 8 |
| Правила утилизации | 8 |
| Транспортировка и хранение | 8 |
| Гарантийный талон | 9 |

**Перед началом эксплуатации строительного миксера
внимательно изучите данное руководство и храните его в доступном месте.**

Миксер строительный предназначен для перемешивания компонентов (сухой смеси и жидкости) при получении различных строительных и отделочных материалов (бетона, штукатурки, плиточных и обойных клеев, дисперсных красок и т.д.).

Производитель оставляет за собой право вносить изменения в конструкцию товара с целью улучшения характеристик продукции. Внешний вид товара может незначительно отличаться от изображений на упаковке и в паспорте на изделие.

ИСПОЛЬЗУЕМЫЕ ОБОЗНАЧЕНИЯ

ВНИМАНИЕ!

Требования, несоблюдение которых может привести к тяжелой травме или серьезному повреждению оборудования.

ОСТОРОЖНО!

Требования, несоблюдение которых может привести к серьезной травме или летальному исходу.

ПРИМЕЧАНИЕ:

1. Если повреждена кабель питания, он должен быть заменен авторизованной сервисной службой или другим квалифицированным специалистом, во избежание серьезных травм.
2. Строительный миксер должен быть собран и подключен с соблюдением существующих местных норм и правил эксплуатации электрических сетей.
3. После сборки и подключения строительного миксера электрическая вилка должна находиться в доступном месте.

КОМПЛЕКТАЦИЯ

Миксер строительный – 1 шт.

Насадка для смешивания – 1 шт.

Ключ – 1 шт.

Руководство по эксплуатации с гарантийным талоном — 1 шт.

ПРАВИЛА БЕЗОПАСНОСТИ

ВНИМАНИЕ!

При эксплуатации любого электроприбора необходимо соблюдать основные меры безопасности.

- Для снижения риска возникновения пожара, поражения электрическим током, несчастных случаев или имущественного ущерба перед эксплуатацией строительного миксера прочтите руководство и храните его в доступном месте. Используйте миксер только при напряжении, которое указано в паспортной табличке.
- Не располагайте прибор поблизости от отопительных приборов. Не используйте прибор в местах, где используется или хранится топливо, краска или другие горючие жидкости.
- Во время эксплуатации данный прибор нагревается. Выключите прибор и дайте ему остыть, прежде чем перемещать в другое место.
- Не вставляйте и следите за тем, чтобы во входные или выходные отверстия не попали посторонние металлические предметы, это может привести к поражению электрическим током, возникновению пожара или повреждению прибора.
- Не погружайте прибор в жидкость, следите за тем, чтобы жидкость не попала внутрь прибора, это может привести к поражению электрическим током.
- Не доставайте прибор в случае падения в воду. Немедленно выньте вилку из розетки.
- Не эксплуатируйте миксер с поврежденным шнуром, вилкой, в случае неисправностей, падения или любого другого повреждения. Обратитесь к квалифицированному электрику для проверки, электрической и механической настройки, сервисного обслуживания или ремонта прибора.
- Не прикасайтесь к работающему прибору мокрыми руками.
- Наиболее распространенной причиной перегрева является скопление пыли внутри прибора. Регулярно удаляйте скопившуюся пыль. Для этого отключите прибор от сети и пропылесосьте отверстия и решетки.

- Попадание дождевых капель может привести к поражению электрическим током.
- Не используйте прибор в непосредственной близости от ванны, душа, плавательного бассейна или других емкостей с жидкостью.
- Не подключайте прибор к источнику питания до полной сборки и регулировки.
- Не используйте прибор со скрученным шнуром питания, это может привести к перегреву и несчастным случаям. Не рекомендуется использовать шнур-длиннитель.
- Не вынимайте штепсельную вилку из розетки до выключения прибора. Вынимая штепсельную вилку из розетки, не тяните за провод — держитесь за саму вилку.
- Если прибор не используется, отключите его от сети.

МЕРЫ ПРЕДОСТОРОЖНОСТИ

- Не скручивайте, не перегибайте и не сворачивайте провод вокруг миксера, это может привести к истиранию и износу изоляции. Следите за тем, чтобы провод был вынут на всю длину.
- Во время эксплуатации следите за тем, чтобы провод не касался нагреваемой или мокрой поверхности.
- Запрещено использовать миксер во время дождя или во влажном помещении.
- Не прячьте провод под покрытия, не кладите сверху коврики, ковровые дорожки и т.д. Расположите провод так, чтобы не споткнуться об него.
- Не оставляйте прибор без присмотра в помещении, где находятся дети или инвалиды.
- Не располагайте миксер рядом с ванной, душем или плавательным бассейном.
- В случае повреждения шнура питания обратитесь к квалифицированному электрику или сотруднику сервисной службы.
- НЕ накрывайте работающий прибор.
- Убедитесь, что прибор полностью остыл, прежде чем убрать его на хранение.
- В случае если прибор планируется не использовать длительное время, рекомендуется очистить его и убрать на хранение (желательно в заводской упаковке) в прохладное сухое место.
- Во время работы рекомендуется пользоваться специальной защитной экипировкой, следует носить обувь с нескользящей подошвой.
- Обязательно пользуйтесь средствами защиты глаз и лица.
- Во время работы крепко держите инструмент двумя руками.
- Пыль, образующаяся от смешивания, может быть опасной для здоровья. Всегда работайте в хорошо вентилируемом помещении с использованием соответствующих средств защиты от пыли (респиратор, маска).
- Содержите рабочее место в чистоте и порядке. Беспорядок на рабочем месте может стать причиной получения травмы.
- Работайте только в условиях хорошей видимости, или обеспечьте рабочее место достаточной освещенностью.
- Не используйте инструмент вблизи легко воспламеняющихся жидкостей и газов. Искры или горячие частицы обрабатываемой заготовки могут стать причиной пожара.
- Не оставляйте инструмент работающим. Производите включение, только когда он находится в руках.
- Во время работы устройства никогда не держите руку, пальцы или другие части тела возле насадки миксера.
- Дождитесь полной остановки движущихся по инерции частей инструмента после его выключения, не пытайтесь остановить их руками.
- Избегайте чрезмерного давления на инструмент.
- Данный прибор не предназначен для использования детьми. Не разрешайте детям играть с прибором.
- Следите, чтобы обрабатываемая заготовка была надежно закреплена.
- Не допускайте перегрева прибора.
- Прибор не следует подключать к цепи, которая часто замыкается и размыкается.

- Инструмент не предназначен для использования лицами (включая детей) с пониженными физическими, чувственными или умственными способностями или при отсутствии у них опыта или знаний, если они не находятся под контролем или не проинструктированы об использовании прибора лицом, ответственным за их безопасность.
- Любое другое использование не рекомендуется производителем и может привести к пожару, поражению электрическим током или несчастному случаю.
- Этот прибор предназначен только для домашнего использования, не рекомендуется использовать его в промышленных целях.

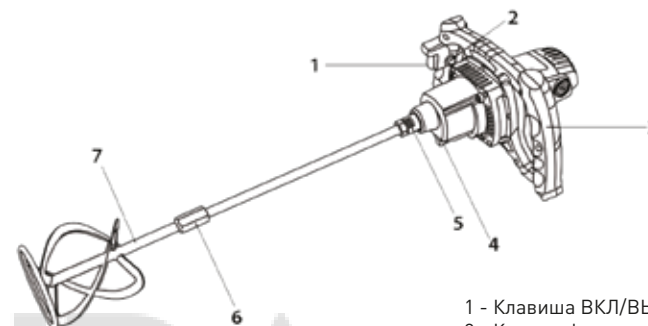
ВНИМАНИЕ! Не позволяйте электродвигателю тормозиться под нагрузкой. В случае остановки электродвигателя при заклинивании ленты, немедленно выключите инструмент.

ТЕХНИЧЕСКИЕ ХАРАКТЕРИСТИКИ

| | |
|------------------------------------|-------------------|
| Модель | МХ-160 (К) |
| Мощность, Вт | 1600 |
| Тип двигателя | Синхронный |
| Параметры электросети, В/Гц | 220/50 |
| Частота вращения шпинделя, об/мин | 0-600/0-900 |
| Число скоростей, шт. | 6 |
| Максимальный крутящий момент, Н·м | 135 |
| Тип патрона | M14 |
| Диаметр венчика, мм | 120 |
| Длина кабеля, м | 3 |
| Материал редуктора | Металл |
| Степень защиты | IPX2 |
| Электронная регулировка оборотов | + |
| Поддержание оборотов под нагрузкой | + |
| Длина насадки, мм | 590 |
| Размеры изделия, мм | 885×315×200 |
| Вес, кг | 5,4 |

1 Все технические параметры измерены в идеальных заводских условиях.

УСТРОЙСТВО СТРОИТЕЛЬНОГО МИКСЕРА



- 1 - Клавиша ВКЛ/ВЫКЛ
- 2 - Кнопка-фиксатор выключателя
- 3 - Рукоятка
- 4 - Переключатель скорости вращения
- 5 - Шпиндель M14
- 6 - Переходник
- 7 - Венчик

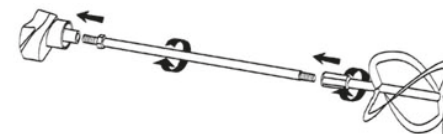
СБОРКА, ПОДКЛЮЧЕНИЕ И ИСПОЛЬЗОВАНИЕ ПРИБОРА

- Откройте коробку и извлеките все комплектующие детали. Проверьте комплектность и целостность строительного миксера. Обеспечьте свободное пространство вокруг прибора.
- Осмотрите инструмент на отсутствие вмятин и подобных механических дефектов, которые могли возникнуть при неправильной транспортировке.

ВНИМАНИЕ! Подключение любых деталей и узлов строительного миксера осуществляется только на отключенном от сети питания приборе.

Установка венчика

Установите насадку для смешивания (7). Для этого совместите резьбу насадки для смешивания и резьбу шпинделя (5). Закрутите насадку до упора с помощью ключа.



Включение и выключение устройства

1. Подключите сетевую вилку к питающей розетке.
2. Для запуска миксера надавите на клавишу ВКЛ (1).
3. Отпустите клавишу ВКЛ, чтобы остановить инструмент.
4. Для фиксации клавиши ВКЛ в нажатом положении можете воспользоваться кнопкой-блокиратором (2) на боковой стороне рукоятки. Для снятия блокировки нажмите и отпустите клавишу ВКЛ/ВЫКЛ.

Переключение скоростей

В зависимости от желаемого результата и вязкости смешиваемых веществ, необходимо выбрать скорость смешивания. Переключение скорости смешивания происходит с помощью переключателя скорости (4). На первой скорости максимальная частота вращения венчика составляет от 0 до 600 об/мин, в то время как на второй от 0 до 900 об/мин.

Внимание! Во избежание повреждения механических частей редуктора, не переключайте скорости в процессе работы или при вращении миксера. Если переключить скорости не удастся (из-за несовпадения шестерен), верните переключатель в предыдущее положение, включите миксер для проворачивания на несколько оборотов и повторите попытку.

Регулировка скорости вращения

— С помощью ограничителя скорости вы можете задать максимальную скорость вращения в зависимости от типа работы и применяемых материалов (на первой скорости 0-600 об/мин, на второй 0-900 об/мин).

— Поверните колесо ограничителя скорости по часовой стрелке, чтобы увеличить скорость и против часовой стрелки, чтобы уменьшить скорость. Изменять эту настройку можно непосредственно во время работы.

Примечание! Начинайте перемешивание с минимальных оборотов, увеличивая скорость вращения непосредственно. Не включайте миксер сразу на максимальные обороты, возможно разбрызгивание содержимого из емкости.

Примечание! Помните, что при меньших оборотах двигатель развивает больший крутящий момент и наоборот. Устанавливая скорость вращения, учитывайте характеристики приготовляемого раствора (объем, вязкость, наличие крупных частиц – например, щебня): чем более густой и «тяжелый» раствор, тем больший крутящий момент требуется для его перемешивания.

ВОЗМОЖНЫЕ НЕИСПРАВНОСТИ И МЕТОДЫ ИХ УСТРАНЕНИЯ

| НЕИСПРАВНОСТЬ | ВОЗМОЖНАЯ ПРИЧИНА | НЕОБХОДИМЫЕ ДЕЙСТВИЯ |
|---|---|--|
| Выключатель включен, но двигатель не работает | Неплотное соединение сетевого шнура Выключатель неисправен Поврежден сетевой шнур | Проверьте соединение Обратитесь в сервисный центр Обратитесь в сервисный центр |
| Выключатель включен, но двигатель не работает или работает очень медленно, посторонние шумы | Нарушение контакта выключателя Повреждение частей редуктора Чрезмерная нагрузка на инструмент | Обратитесь в сервисный центр Обратитесь в сервисный центр Не перегружайте инструмент во время выполнения задачи |
| Устройство перегревается | Попадание посторонних объектов внутрь двигателя Перекрытие вентиляционных отверстий Отсутствие или недостаточное количество смазки Чрезмерная нагрузка на инструмент | Обратитесь в сервисный центр Убедитесь, что вентиляционные отверстия открыты Обратитесь в сервисный центр Не перегружайте инструмент во время выполнения задачи |
| Сильное искрение | Короткое замыкание ротора Угольные щетки изношены или повреждены | Обратитесь в сервисный центр Обратитесь в сервисный центр |

— Во всех случаях нарушения нормальной работы инструмента, например: падение оборотов двигателя, изменение шума, появление постороннего запаха, дыма, вибрации, стука - прекратите работу и обратитесь в сервисный центр.

— Для устранения неисправностей следует обращаться в сервисный центр.

— Изготовитель оставляет за собой право вносить изменения в конструкцию инструмента, без предварительного уведомления, с целью улучшения его потребительских качеств.

УХОД И ОБСЛУЖИВАНИЕ

ВНИМАНИЕ! Перед проведением чистки или технического обслуживания устройства выключите его, отсоедините от электрической розетки и дайте остыть во избежание получения ожогов.

ВНИМАНИЕ! Засорение инструмента является главной причиной его выхода из строя. Следите за чистотой инструмента!

— Для чистки прибора не используйте растворители и другие химические средства, т.к. они могут повредить поверхность прибора.

— Используйте слегка увлажненную мягкую ткань (не мокрую), чтобы стереть с внешней части миксера пыль и грязь. Воспользуйтесь пылесосом, чтобы удалить пыль и ворс из вентиляционных отверстий.

— Убедитесь, что прибор полностью высох, прежде чем подключать его к сети.

ВНИМАНИЕ! Перегрузка инструмента может вывести электродвигатель из строя. Это может произойти, если инструмент в течение длительного времени работает в тяжелых эксплуатационных условиях. На каждые 15-20 минут работы, допускайте 5 минут для отдыха, охлаждения и чистки инструмента.

Замена угольных щеток

— Периодически заменяйте угольные щетки.

— Признаком необходимой замены щеток также является сильное падение мощности инструмента. Работа такого инструмента категорически запрещена! Падение мощности, вызванное старыми щетками и плохим вращением двигателя, приводит к его быстрому выходу из строя.

— Для замены угольных щеток отключите инструмент от сети питания, открутите крышку электрощетки (расположена в корпусе электродвигателя), выньте старую щетку и установите на ее место новую.

— Данную операцию повторите для каждой щетки.

Обслуживание электрооборудования должно быть выполнено только квалифицированным персоналом уполномоченных сервисных центров. Обслуживание, выполненное неквалифицированным персоналом, может стать причиной поломки прибора и травм.

СЕРВИСНОЕ ОБСЛУЖИВАНИЕ

В случае необходимости сервисного обслуживания обратитесь к продавцу. Во избежание несчастных случаев поврежденный шнур питания должен быть заменен представителем сервисного центра или другим квалифицированным специалистом.

Адреса сервисных центров Вы можете посмотреть на нашем сайте <http://fortetools.ru> в Разделе «Продажа и сервис» во вкладке «Где обслуживать?».

СЕРТИФИКАЦИЯ

Все оборудование торговой марки «Oasis» проходит сертификацию на соответствие техническому регламенту Таможенного союза. Копию сертификата соответствия можно получить в торговой точке, где вы приобретали это оборудование. Данное оборудование соответствует ТР ТС 004/2011 «О безопасности низковольтного оборудования», ТР ТС 010/2011 «О безопасности машин и оборудования» и ТР ТС 020/2011 «Электромагнитная совместимость технических средств».

ПРАВИЛА ХРАНЕНИЯ

После завершения работы необходимо хорошо почистить устройство. Перед отправкой на хранение мотор должен остыть. Храните устройство в сухом помещении, в недоступном для детей месте, исключая попадание прямых солнечных лучей.

Убедитесь, что шнур питания во время хранения не может быть поврежден.

Если инструмент долго находился на холоде, перед использованием в помещении дайте ему нагреться до комнатной температуры.

ПРАВИЛА УТИЛИЗАЦИИ

Срок службы прибора при условии соблюдения потребителем правил эксплуатации составляет 5 лет. По истечению срока службы прибор должен подвергаться утилизации в соответствии с нормами, правилами и способами, действующими в месте утилизации.

ТРАНСПОРТИРОВКА И ХРАНЕНИЕ

Транспортирование и хранение прибора должно соответствовать указаниям манипуляционных знаков на упаковке. Прибор должен храниться в упаковке изготовителя в закрытом помещении при температуре от +4°C до +40°C и относительной влажности до 85% при температуре +25°C.

Срок хранения составляет 5 лет.

Производитель: KINGTEC Industrial Co.,Ltd

Юр. адрес: NO.136, Changyang road, Jiangbei District, Ningbo,China, 315033

Импортер: ООО «Перспектива»

Юр. адрес: 344082, г. Ростов-на-Дону, ул. Согласия 18, оф.1

ГАРАНТИЙНЫЙ ТАЛОН

Уважаемые покупатели!

Мы благодарим Вас за сделанный выбор. Вы приобрели высококачественную и технологичную продукцию. Однако в случае возникновения любых вопросов относительно эксплуатации продукции Вы можете обратиться по номеру горячей линии 8-800-700-0098. Адреса сервисных центров Вы можете посмотреть на нашем сайте <http://fortetools.ru> в Разделе «Продажа и сервис» во вкладке «Где обслуживать?». Или посмотреть инструкцию по установке и эксплуатации раздел «Сервисное обслуживание». Просим Вас ознакомиться с условиями гарантийных обязательств, действующих в рамках законодательства о защите прав потребителей и регулируемых законодательством РФ.

Условия гарантийных обязательств

Производитель несет гарантийные обязательства в течение 24 месяцев с даты продажи (при отсутствии нарушений настоящих условий). Производитель не несет гарантийные обязательства обслуживания изделия в следующих случаях:

- а) если изделие, предназначенное для личных (бытовых, семейных) нужд использовалось для осуществления предпринимательской деятельности, а также иных целях, не соответствующих его прямому назначению;
- б) в случае нарушения правил и условий эксплуатации, установки изделия, изложенных в Руководстве по установке и эксплуатации;
- в) если изделие имеет следы попыток неквалифицированного ремонта;
- г) если дефект вызван изменением конструкции или схемы изделия, не предусмотренным Изготовителем;
- д) если дефект вызван действием непреодолимых сил, несчастными случаями, умышленными или неосторожными действиями потребителя или третьих лиц;
- е) если обнаружены повреждения, вызванные попаданием внутрь изделия посторонних предметов, веществ, жидкостей, насекомых.

Гарантийные обязательства не распространяются на следующие недостатки изделия:

- а) механические повреждения, возникшие после передачи товара потребителю;
- б) повреждения, вызванные несоответствием стандартам коммунальных систем;
- в) повреждения, вызванные использованием нестандартных и (или) некачественных расходных материалов, принадлежностей, запасных частей.

Производитель снимает с себя ответственность за возможный вред, прямо или косвенно нанесенный продукцией людям, домашним животным, имуществу в случае, если это произошло в результате несоблюдения правил и условий эксплуатации, установки изделия, умышленных или неосторожных действий потребителя или третьих лиц. В случае несоблюдения вышеизложенных условий Производитель имеет право отказать в гарантийном обслуживании изделия.

Во избежание недоразумений убедительно просим Вас внимательно изучить Руководство по установке и эксплуатации изделия, условия гарантийных обязательств, проверить правильность заполнения гарантийного талона. Гарантийный талон действителен только при наличии правильно и четко указанных: модели, серийного номера изделия, даты продажи, четких печатей фирмы-продавца и подписи покупателя. Серийный номер и модель должны соответствовать указанным в гарантийном талоне, номер гарантийного талона должен совпадать с серийным номером изделия. При нарушении этих условий, а также в случае, когда данные указанные в гарантийном талоне изменены, стерты или переписаны, талон признается не действительным.

Гарантийный талон № _____

Внимание! Пожалуйста, потребуйте от продавца полностью заполнить гарантийный талон и отрывные талоны, правила заполнения приведены на обратной стороне талона.

Заполняется фирмой-продавцом

| | |
|-----------------------------------|--------------------------------|
| Изделие | |
| Модель | |
| Серийный номер | |
| Дата производства | |
| Дата продажи | |
| Фирма-продавец | |
| | Место печати фирмы-продавца |
| Адрес и телефон фирмы-продавца | |

Исправное изделие в полном комплекте, с Руководством по установке и эксплуатации получил, с условиями гарантии и бесплатного сервисного обслуживания ознакомлен и согласен.

| | |
|-----------------------|--|
| Подпись покупателя | |
|-----------------------|--|

Заполняется фирмой-установщиком

| | |
|-------------------|-------------------------------|
| | Сведения об установке изделия |
| Фирма-установщик | |
| Номер сертификата | |
| Дата установки | |
| Мастер | |

Отрывной талон «А» № _____

Заполняется фирмой
продавцом

| | | |
|----------------|--|--------------------------------|
| Изделие | | Место печати фирмы-продавца |
| Модель | | |
| Серийный номер | | |
| Дата продажи | | |
| Фирма-продавец | | |

Отрывной талон «Б» № _____

Заполняется фирмой
продавцом

| | | |
|----------------|--|--------------------------------|
| Изделие | | Место печати фирмы-продавца |
| Модель | | |
| Серийный номер | | |
| Дата продажи | | |
| Фирма-продавец | | |

Отрывной талон «В» № _____

Заполняется фирмой
продавцом

| | | |
|----------------|--|--------------------------------|
| Изделие | | Место печати фирмы-продавца |
| Модель | | |
| Серийный номер | | |
| Дата продажи | | |
| Фирма-продавец | | |

| | | |
|---|--|-------------------------------|
| | | Заполняется сервисным центром |
| Дата приема | | Печать сервисного центра |
| Дата выдачи | | |
| Выполнены работы по устранению неисправности (перечень работ) | | |
| Продукцию получил (владелец) ФИО, подпись | | |
| Адрес, наименование сервисного центра | | |
| | | Заполняется сервисным центром |
| Дата приема | | Печать сервисного центра |
| Дата выдачи | | |
| Выполнены работы по устранению неисправности (перечень работ) | | |
| Продукцию получил (владелец) ФИО, подпись | | |
| Адрес, наименование сервисного центра | | |
| | | Заполняется сервисным центром |
| Дата приема | | Печать сервисного центра |
| Дата выдачи | | |
| Выполнены работы по устранению неисправности (перечень работ) | | |
| Продукцию получил (владелец) ФИО, подпись | | |
| Адрес, наименование сервисного центра | | |