



МЕМБРАННЫЕ РЕДУКТОРЫ ДАВЛЕНИЯ

ТЕХНИЧЕСКИЙ ПАСПОРТ

Паспорт разработан в соответствии
с требованиями ГОСТ 2.601



Содержание

1 Основные технические данные	3 Ассортимент
1.1 Назначение изделия и принцип действия	4 Гарантия производителя
1.2 Основные технические параметры	5 Сведения о производителе
2 Конструкция устройства	
2.1 Чертежи и габаритные размеры	
2.2 Рекомендации по монтажу и настройке	

ОСНОВНЫЕ ТЕХНИЧЕСКИЕ ДАННЫЕ

Назначение изделия и принцип действия

Клапаны редукционные типа PRVM являются регуляторами давления и предназначены для снижения и поддержания постоянного давления после клапана вне зависимости от изменений давления до него. Клапаны могут применяться в сетях холодного и горячего водоснабжения, пневмопроводах сжатого воздуха, а также на технологических трубопроводах, транспортирующих жидкости и газы, не агрессивные к материалам редуктора.

На корпусе редуктора есть отверстие 1/4 с крышкой под шестигранник - это отверстие для подключения манометра и контроля значения давления после редуктора (манометр в комплект поставки не входит).

Не требуется специального технического обслуживания. Конструкция защищена от образования отложений и скопления загрязнений.

Поставляются с завода с предварительной настройкой 3 бара.

Основные технические параметры

Таблица 1. Основные технические параметры

№	Технический параметр	Значение
1	Рабочая среда	Вода
2	Максимальная рабочая температура среды, °C	80
3	Максимальное рабочее давление, бар	16
4	Диапазон регулирования, бар	1,5 – 5,5
5	Заводская настройка, бар	3
6	Размер соединения под манометр	¼ ВР



Таблица 2. Ассортимент, вес, KV и G

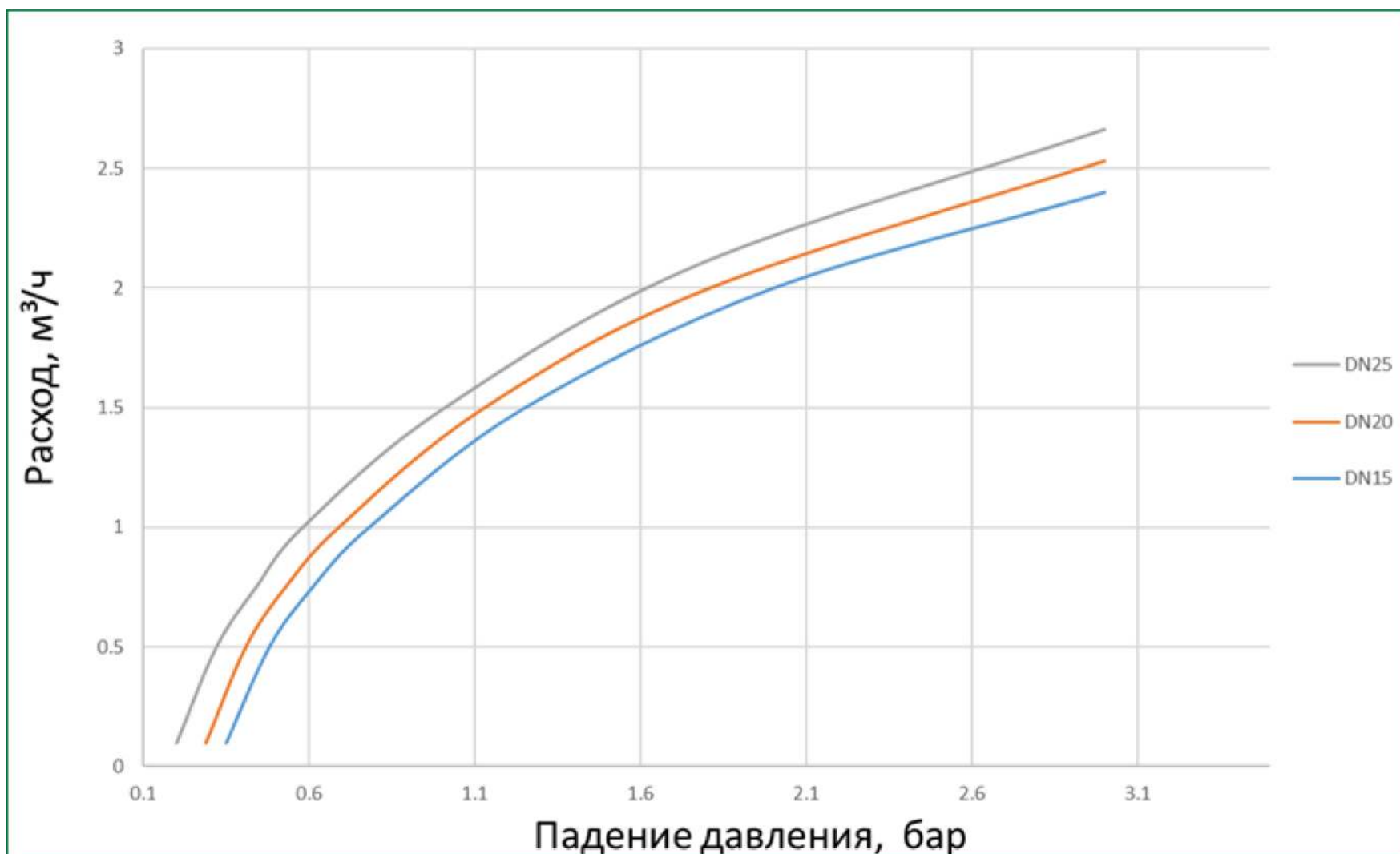
Артикул	Наименование	Вес, г	Kv, м ³ /ч	G, м ³ /ч
PRVM-152001	Редуктор давления мембранный, 1/2"	361	1,53	1,27
PRVM-2020027	Редуктор давления мембранный, 3/4"	452	1,96	2,27
PRVM-252003	Редуктор давления мембранный, 1"	470	1,98	3,6

* Kv при dP на 1 бар от настроечного, м³/ч

** Номинальный G при 2 м/с (EN1567), м³/ч



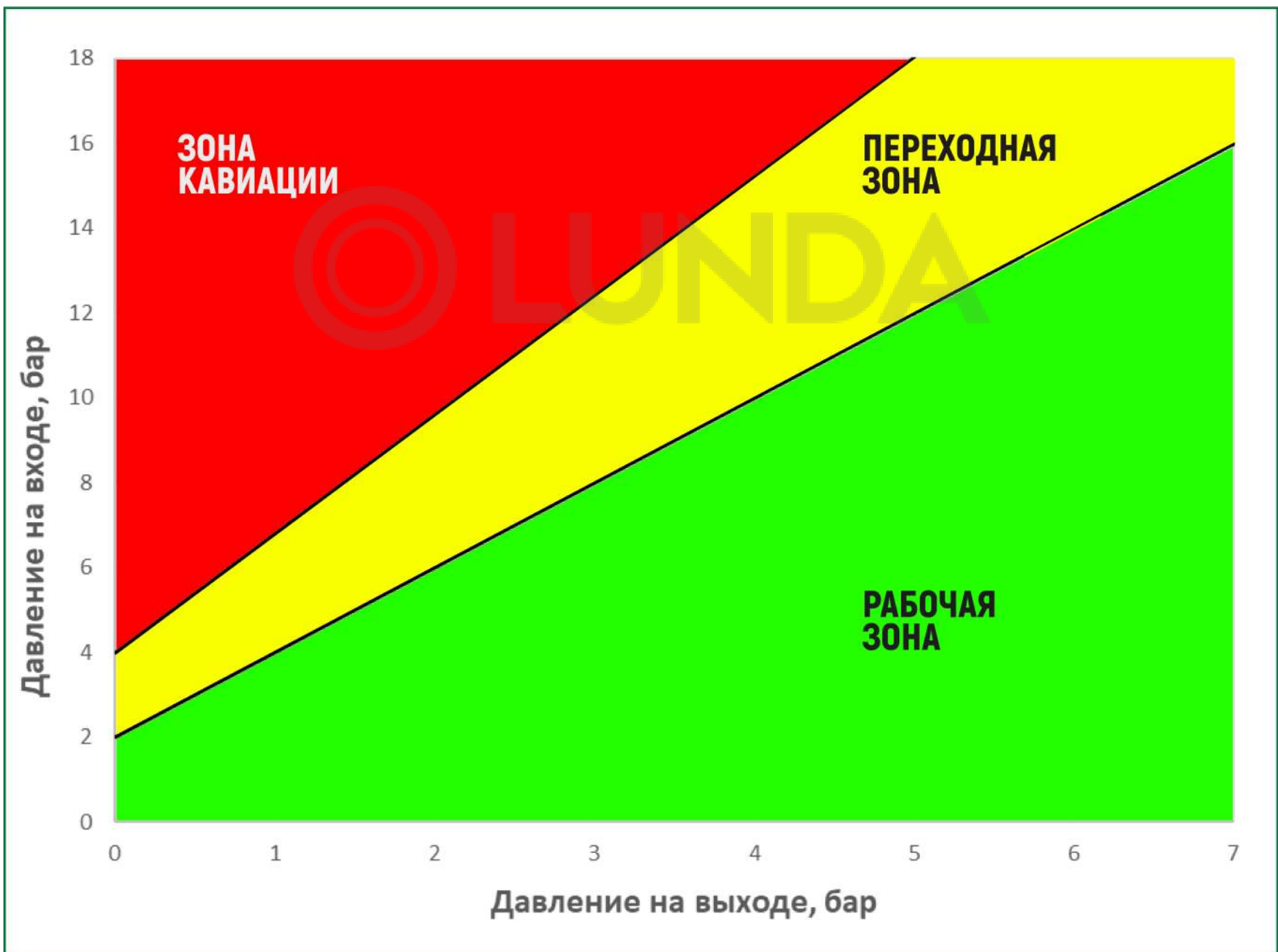
График зависимости потерь давления от расхода.





Кавитация – это процесс образования пузырьков воздуха в жидкости из-за снижения давления. Это процесс ведет к повышенному износу клапана, раннему его выходу из строя, повышенным шумам и вибрации при эксплуатации. С целью избежания работы в кавитационных режимах следует проверять применимость клапанов в соответствии с диаграммой кавитации.

Диаграмма кавитации.





КОНСТРУКЦИЯ УСТРОЙСТВА

Чертежи и габаритные размеры

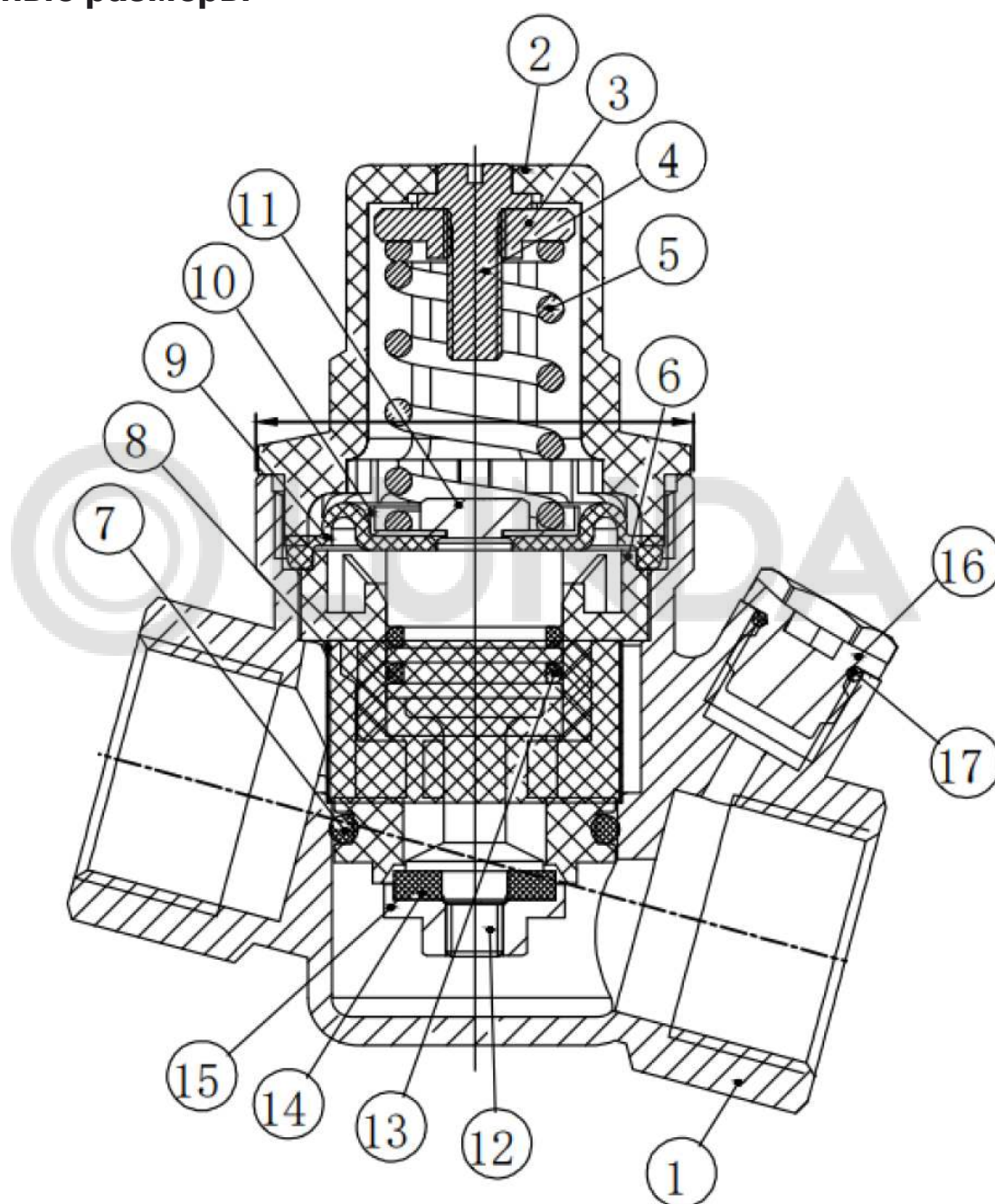


Рисунок 1. Основные детали редукторов давления ARROWHEAD

Таблица 3. Основные детали

№	Деталь	Материал	Доп. информация
1	Корпус клапана	латунь CW617N	Хромированный
2	Крышка	полиамид PA66	Зеленый ARROWHEAD
3	Регулировочная гайка	латунь CW617N	
4	Болт	нержавеющая сталь SS304	
5	Регулировочная пружина	нержавеющая сталь SS304	
6	Пластиковая втулка	термопласт POM	



№	Деталь	Материал	Доп. информация
7	Уплотнение o-ring	EPDM	
8	Сетка фильтра	нержавеющая сталь SS304	
9	Мембрана (диафрагма)	EPDM	
10	Седло	нержавеющая сталь SS304	
11	Болт	нержавеющая сталь SS304	
12	Шток	латунь CW617N	
13	Уплотнение o-ring	EPDM	
14	Уплотнение	EPDM	
15	Седло	латунь CW617N	
16	Заглушка отверстия под манометр	ABS	Зеленый ARROWHEAD
17	Уплотнение o-ring	EPDM	

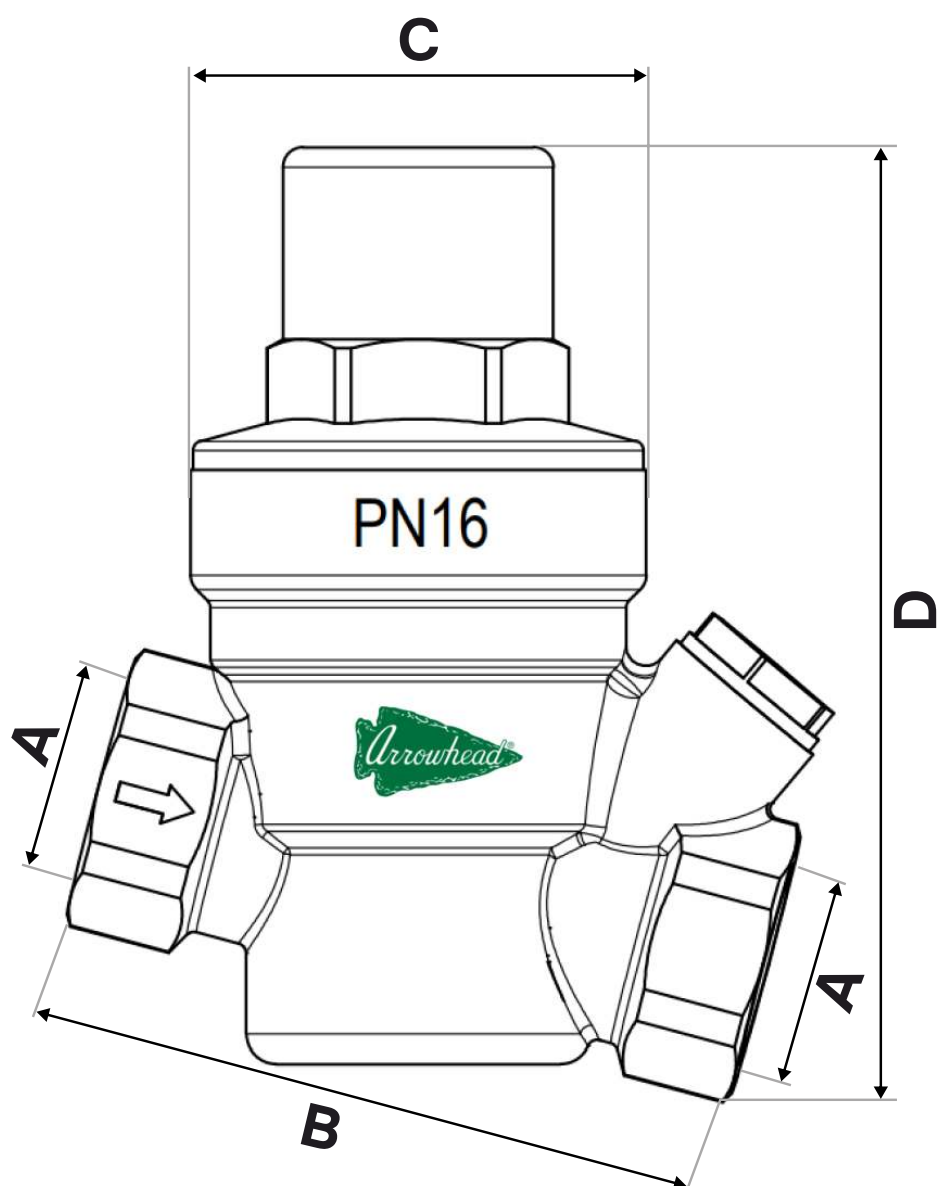


Рисунок 2. Габаритные размеры для редукторов давления ARROWHEAD

Таблица 4. Габаритные размеры

Артикул	A	B, мм	C, мм	D, мм
PRVM-152001	1/2"	70,5	Ø46	96
PRVM-202002	3/4"	80,5	Ø46	99,5
PRVM-252003	1"	80,5	Ø46	101,5



Рекомендации по монтажу и настройке

При монтаже редуктора необходимо, чтобы направление движения среды (например, воды) совпадало с направлением стрелки на его корпусе. Монтажное положение может быть любым.

Проточная часть редуктора сконструирована таким образом, чтобы быть устойчивой к засорению. Однако сохраняется рекомендация об установке сетчатого фильтра перед редуктором.

Клапан поставляется с заводской настройкой на давление 3 бар. Если требуется другое значение давления после клапана, то необходимо поворотом регулировочной гайки настроить редуктор на требуемое давление по показаниям манометра, который предварительно устанавливается на трубопровод после клапана.

Вращение регулировочной гайки по часовой стрелке увеличивает давление после клапана.

Добиваться необходимого давления клапана следует при отсутствии разбора воды или минимальном протоке.



АССОРТИМЕНТ

Таблица 4. Ассортимент продукции

Изображение	Артикул	Наименование
	PRVM-152001	Редуктор давления мембранный, 1/2"
	PRVM-202002	Редуктор давления мембранный, 3/4"
	PRVM-252003	Редуктор давления мембранный, 1"



РЕМОНТ И ГАРАНТИЯ ПРОИЗВОДИТЕЛЯ

Гарантийный срок составляет 5 лет с момента покупки. Стандартный срок эксплуатации составляет 20 лет.

Все претензии по качеству, а также предложения по улучшению сервиса направлять на электронный адрес: info@arrow-head.ru

ГАРАНТИЙНЫЙ ТАЛОН № _____

№	Артикул	Наименование	Количество
1	PRVM-152001	Редуктор давления мембранный Ду15	
2	PRVM-202002	Редуктор давления мембранный Ду20	
3	PRVM-252003	Редуктор давления мембранный Ду25	

При предъявлении претензии к качеству товара, покупатель предоставляет следующие документы:

Заявление в произвольной форме, в котором указываются:

- название организации или Ф.И.О покупателя;
- фактический адрес покупателя и контактный телефон;
- название и адрес организации, производившей монтаж;
- адрес установки оборудования;
- основные параметры системы, в которой использовалось изделие (накладная, квитанция, чек);
- краткое описание дефекта.

Документ, подтверждающий законность приобретения изделия;

Акт гидравлического испытания системы, в которой монтировалось изделие;

Настоящий заполненный гарантийный талон.

С условиями гарантии, правилами установки и эксплуатации ознакомлен:

Название и адрес торговой организации _____

Дата продажи _____

Подпись покупателя _____

Подпись продавца _____

Штамп или печать
торговой организации