

Технический паспорт изделия

КОЛЛЕКТОРЫ ИЗ НЕРЖАВЕЮЩЕЙ СТАЛИ В СБОРЕ УНИВЕРСАЛЬНЫЕ 1" ВР - 3/4" НР



Производитель: «IVR» SPA. Via Brughiera 3, 1, 28010 Boca (NO) Italy (Италия).

### Артикулы

RTE S1.102, RTE S1.103, RTE S1.104, RTE S1.105, RTE S1.006, RTE S1.107, RTE S1.108, RTE S1.109, RTE S1.110, RTE S1.111, RTE S1.112.

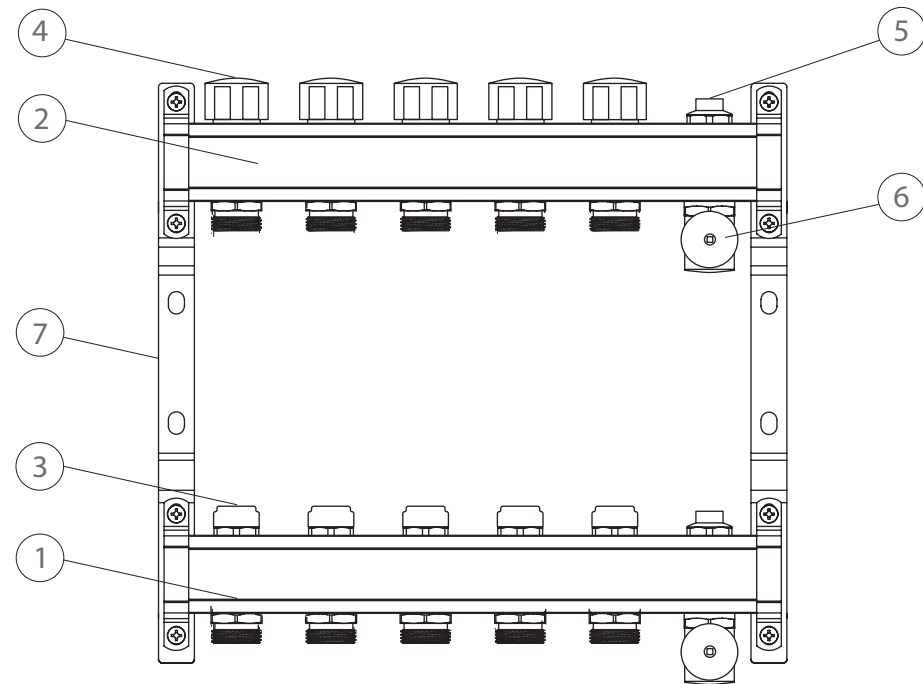
### Сертификация

Изделия соответствуют требованиям технического регламента ТР ТС 010/2011 «О безопасности машин и оборудования».

### Сведения об изделии

Коллекторы предназначены для распределения потока теплоносителя по потребителям в системах водяного отопления. Под «потребителем» понимается отдельный нагревательный прибор или группа приборов, отдельные элементы или ветви системы, контуры «теплого пола». Коллекторы Royal Thermo поступают в сборе и включают подающий и обратный коллекторы, ручные регулировочные вентили, термостатические вентили с возможностью установки сервопривода, воздухоотводчики и сливные краны. Коллекторы в сборе выпускаются с количеством выходов от 2-х до 12-ти. Присоединение циркуляционных петель осуществляется с помощью фитингов стандарта «Евроконус» 3/4".

### Конструкция



Паспорт разработан в соответствии с требованиями ГОСТ 2.601

Технический паспорт изделия

КОЛЛЕКТОРЫ ИЗ НЕРЖАВЕЮЩЕЙ СТАЛИ В СБОРЕ УНИВЕРСАЛЬНЫЕ 1" ВР - 3/4" НР



Наименование	Материал
Коллекторы, встроенные вентили	Сталь нержавеющая марки AISI304
Кронштейны	Сталь оцинкованная
Уплотнительные кольца	Этил-пропиленовый каучук/EPDM
Ручки вентиля	Пластик ABS
Уплотнительные элементы	EPDM70Sh

№ п/п	Наименование	Назначение
1	Коллектор подающей линии	Распределение потока теплоносителя
2	Коллектор обратной линии	Распределение потока теплоносителя
3	Регулировочный вентиль	Для балансировки петель при наладке системы (с помощью шестигранного ключа)
4	Термостатический клапан	Для главного перекрытия потока под воздействием ручки или сервопривода
5	Воздухоотводчик	Для удаления воздуха и газа из системы
6	Дренажный (сливной) кран	Для запитки или слива теплоносителя. Поворотная конструкция крана позволяет установить его в любом удобном положении.
7	Кронштейны	Для крепления коллекторов

### Технические характеристики

№ п/п	Характеристика	Ед. изм.	Значение
1	Количество выходов	шт.	2-12
2	Рабочая среда	Вода (гликолевый теплоноситель, 50%)	
3	Номинальное давление	МПа	1,0
4	Максимальный перепад давления	МПа	0,1
5	Максимальная рабочая температура теплоносителя	°C	100
6	Максимальная температура воздуха, окружающая коллектор	°C	50
7	Условная пропускная способность встроенного термостатического вентиля, Kvs	м³/час	2,5
8	Допустимый расход через коллектор		
9	Условная пропускная способность регулировочного вентиля, Kvs:	м³/час	3,80

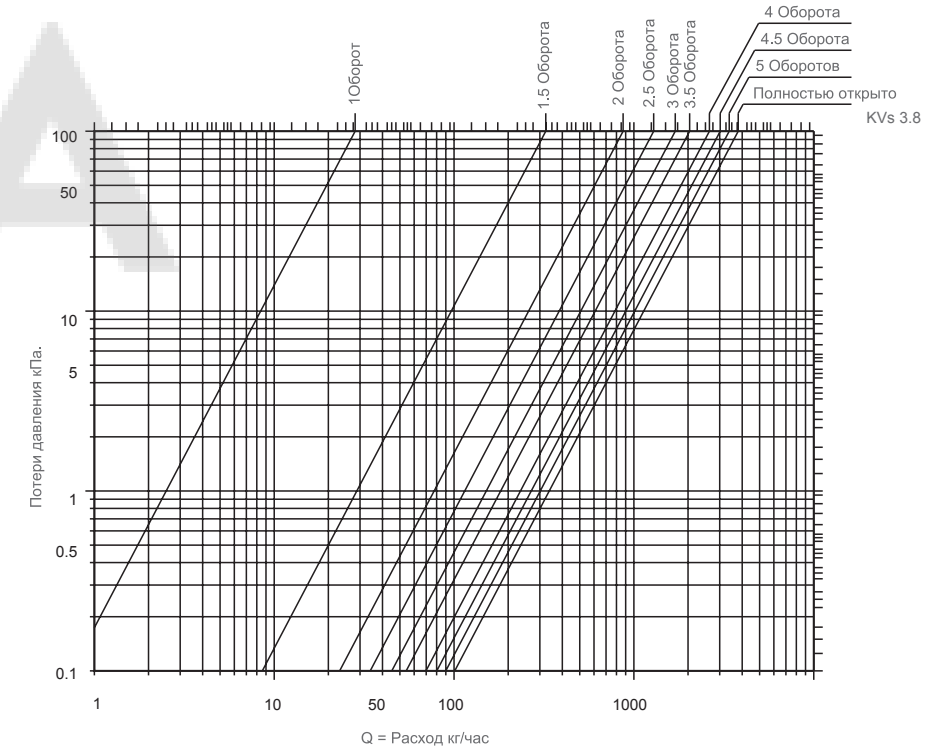
Паспорт разработан в соответствии с требованиями ГОСТ 2.601

Технический паспорт изделия

КОЛЛЕКТОРЫ ИЗ НЕРЖАВЕЮЩЕЙ СТАЛИ В СБОРЕ УНИВЕРСАЛЬНЫЕ 1" ВР - 3/4" НР



### Гидравлические характеристики



### Расчет Kv регулировочного вентиля

№ п/п	Действие	Расчет
	Исходные данные:	Тепловая нагрузка на расчетную петлю — 2,2 кВт, на самую загруженную петлю — 3,1 кВт, Дв=11,6 мм
1	Определение расхода в петлях: $G=Q/c\Delta t$ , где Q — тепловая нагрузка на петлю, Вт	Расчетная петля: $G=2200/4187 \times 10=0,05$ кг/с Самая нагруженная петля: $G=3100/4187 \times 10=0,07$ кг/с
2	Определение расчетных скоростей в петлях, $V=4G/\pi D^2 \rho$	Расчетная петля: $V=4 \times 0,05/3,14 \times 0,0116^2 \times 985=0,48$ м/с Самая нагруженная петля: $V=4 \times 0,07/3,14 \times 0,0116^2 \times 985=0,67$ м/с
3	Определение потерь давления в петлях: $\Delta p=LR$ , где R — линейные потери в трубопроводе Па/м (для труб Royal Thermo п 4.1 Техническое руководство AXIOpress)	Расчетная петля: $34 \times 17=5814$ Па Самая нагруженная петля: $45 \times 209=9405$ Па
4	Потеря давления на клапане: $\Delta p_k=(3600G/\rho)^2/Kvs^2$	$\Delta p_k=(3600 \times 0,07/985)^2/2,5^2=932$ Па
5	Расчет: $Kv=3600G/\rho (\Delta p_1+\Delta p_k-\Delta p_2)^{0,5}$	$Kv=3600 \times 0,05/985 \times (0,09405+0,00932-0,05817)^{0,5}=0,86$ м³/час — по таблице технических характеристик определяем, что 2 1/2 оборота.

Паспорт разработан в соответствии с требованиями ГОСТ 2.601

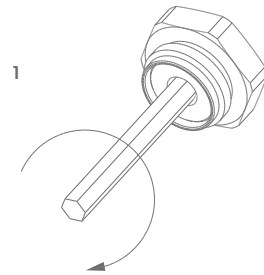
Технический паспорт изделия

КОЛЛЕКТОРЫ ИЗ НЕРЖАВЕЮЩЕЙ СТАЛИ В СБОРЕ УНИВЕРСАЛЬНЫЕ 1" ВР - 3/4" НР

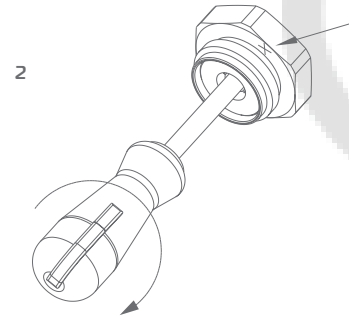


## Рекомендации по монтажу и настройке

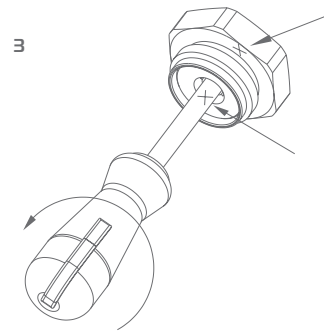
- Коллекторы должны устанавливаться в специальных сантехнических шкафах. Рекомендуется применение шкафов марки Royal Thermo.
- Балансировка циркуляционных петель производится помощью настроечных клапанов. Для создания фиксированной настройки необходимо действовать в следующем порядке:



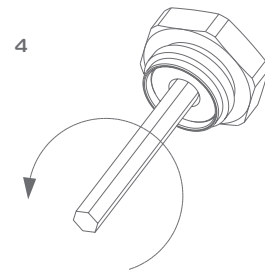
1 При помощи шлицевой отвертки открутить полностью и вынуть стопорный винт, головка которого находится внутри шестигранного гнезда вентиля. С помощью шестигранного ключа до упора завернуть вентиль (а).



2 Снова вставить винт и отверткой закрутить его до упора. В данном положении сделать маркером метку на корпусе вентиля (b)



3 Отвернуть винт на требуемое количество оборотов, в соответствии с «Графиком настройки расхода стопорным винтом» (с).



4 Отвернуть головку вентиля до упора шестигранным ключом (d).

Таким образом вентиль настроен на заданный фиксированный расход. В случае закрытия и последующего открытия вентиля, вторичная балансировка не требуется. При заполнении системы теплоносителем, воздухоотводчики должны быть закрыты.

Технический паспорт изделия

КОЛЛЕКТОРЫ ИЗ НЕРЖАВЕЮЩЕЙ СТАЛИ В СБОРЕ УНИВЕРСАЛЬНЫЕ 1" ВР - 3/4" НР



## Эксплуатация и техническое обслуживание

- Коллектор Royal Thermo должен эксплуатироваться при параметрах, изложенных в таблице технических характеристик.
- После проведения гидростатического испытания коллектора гайки соединителей следует обязательно подтянуть.

## Условия хранения и транспортировки

Изделия должны храниться и транспортироваться в упаковке предприятия - изготовителя по условиям хранения п.3 и п.5 по ГОСТ 15150-69.

## Утилизация

Утилизация изделия (захоронение, перепродажа, переплавка) производится в порядке, установленном Законами РФ от 22 августа 2004г. № 122-ФЗ «Об охран атмосферного воздуха», от 10 января 2003 г. № 15-ФЗ «Об отходах производства и потребления», а также другими российскими и региональными нормами, актами, правилами, распоряжениями и правками, принятыми во исполнение указанных законов.

## Габаритные размеры

Артикул	RTE 51.102	RTE 51.103	RTE 51.104	RTE 51.105	RTE 51.106	RTE 51.107	RTE 51.108	RTE 51.109	RTE 51.110	RTE 51.111	RTE 51.112
Вес в сборе, г.	1700	2100	2400	2800	3200	3600	3900	4300	4700	5100	5500
Общая длина	200	250	300	350	400	450	500	550	600	650	700

## Гарантийные обязательства

Изготовитель гарантирует, что изделие соответствует действующим требованиям безопасности. Гарантия распространяется на все дефекты, возникшие по вине завода-производителя.

### Гарантия не распространяется на:

- дефекты, возникшие по вине потребителя или третьих лиц в результате нарушений правил транспортировки, хранения, монтажа и условий эксплуатации;
- периодическое обслуживание и сервисное обслуживание изделия;
- любые адаптации и изменения изделия, в т.ч. с целью усовершенствования и расширения обычной сферы его применения, которая указана в Инструкции по эксплуатации изделия, без предварительного письменного согласия изготовителя;
- в случае использования изделия не по его прямому назначению, не в соответствии с его Инструкцией по эксплуатации, в том числе, эксплуатации изделия с перегрузкой или совместно со вспомогательным оборудованием, не рекомендуемым Продавцом (изготовителем);
- в случае наличия на изделии механических повреждений (сколов, трещин, и т.д.), воздействий на изделие чрезмерной силы, химически агрессивных веществ, высоких температур, повышенной влажности/запыленности, концентрированных паров, если что-либо из перечисленного стало причиной неисправности изделия;
- в случае ремонта/наладки/инсталляции/адаптации/пуска в эксплуатацию изделия не уполномоченными на то организациями/лицами;
- в случае стихийных бедствий (пожар, наводнение и т.д.) и других причин находящихся вне контроля Продавца (изготовителя) и Покупателя, которые причинили вред изделию;
- в случае дефектов, возникших вследствие попадания внутрь изделия посторонних предметов, жидкостей, насекомых и продуктов их жизнедеятельности, и т.д.;
- дефектов системы, в которой изделие использовалось как элемент этой системы.

Претензии к качеству товара могут быть предъявлены только в течение гарантийного срока.

Технический паспорт изделия

КОЛЛЕКТОРЫ ИЗ НЕРЖАВЕЮЩЕЙ СТАЛИ В СБОРЕ УНИВЕРСАЛЬНЫЕ 1" ВР - 3/4" НР



## Гарантийный талон № \_\_\_\_\_

Наименование товара \_\_\_\_\_

Марка, артикул, типоразмер \_\_\_\_\_

Название и адрес торговой организации \_\_\_\_\_

Контактные телефоны \_\_\_\_\_

Дата продажи « \_\_\_\_ » \_\_\_\_\_ 20\_\_ г. Продавец \_\_\_\_\_ / \_\_\_\_\_  
(подпись) (расшифровка подписи)

С условиями гарантии СОГЛАСЕН: \_\_\_\_\_ М.П. \_\_\_\_\_

ПОКУПАТЕЛЬ \_\_\_\_\_ / \_\_\_\_\_  
(подпись) (расшифровка подписи)

Данные о монтаже оборудования: \_\_\_\_\_

Свидетельство № \_\_\_\_\_ от « \_\_\_\_ » \_\_\_\_\_ 20\_\_ г.

Наименование организации \_\_\_\_\_

С условиями монтажа ознакомлен \_\_\_\_\_ / \_\_\_\_\_  
М.П. (подпись) (расшифровка подписи)

Дата монтажа « \_\_\_\_ » \_\_\_\_\_ 20\_\_ г. Монтажник \_\_\_\_\_ / \_\_\_\_\_

**Гарантийный срок — 60 месяцев со даты ввода в эксплуатацию, но не более 72 месяцев с момента продажи конечному Потребителю**

**Гарантийный талон действителен только в оригинале!**

Более подробную информацию об ассортименте Royal Thermo можно найти на сайте:

**www.royal-thermo.ru**

Рекламации и претензии к качеству товара принимаются по адресу:

**125493, г. Москва, ул. Нарвская, д. 21**

**Тел.: 8-800-500-07-75**

**В случае предъявления претензий по качеству изделия в течение гарантийного срока, необходимо предоставить следующие документы:**

- Заявление с указанием паспортных данных / реквизитов организации заявителя;
- Технический паспорт с заполненным Гарантийным талоном;
- Документы, подтверждающие покупку изделия;
- Копию разрешения эксплуатационной организации, отвечающей за систему, в которой было установлено изделие, на изменение данной отопительной системы;
- Копию Акта о вводе изделия в эксплуатацию.

Отметка о возврате или обмене товара: \_\_\_\_\_

Дата: « \_\_\_\_ » \_\_\_\_\_ 20\_\_ г. Подпись \_\_\_\_\_