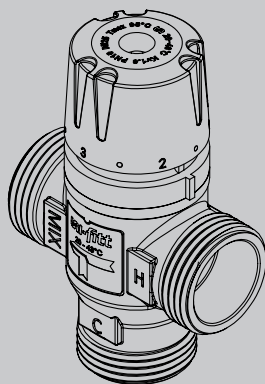


ТЕХНИЧЕСКИЙ ПАСПОРТ ИЗДЕЛИЯ

uni-fitt

**Клапан термостатический
трехходовой смешение боковое**

© LUNDA



1. Назначение и область применения

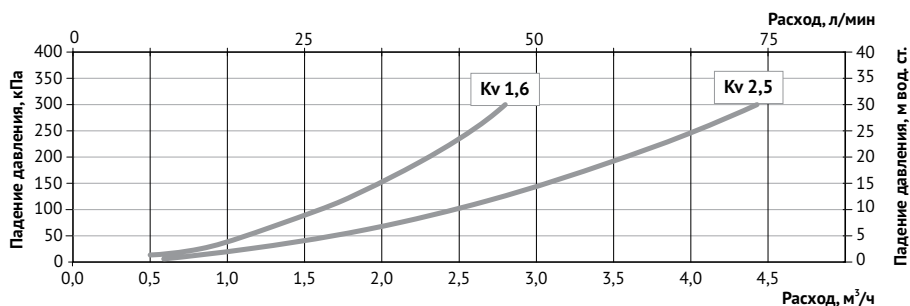
Трехходовой термостатический клапан применяется в системах отопления и ГВС, для контроля и поддержания заданной температуры теплоносителя, подаваемой потребителю.

Поддержание заданной температуры осуществляется смешением входящей горячей и холодной сред. В технических характеристиках указан диапазон задаваемой температуры при условии входящей среды 70°C.

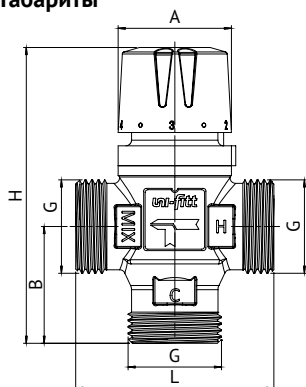
2. Технические характеристики

Артикул	351N0131	351N0141	351N0541	351N3131	351N3141	351N3541
Диапазон настройки, °C	20-43			30-65		
Заводская настройка, °C	28			42		
Диаметр подключения	3/4"	1"	1"	3/4"	1"	1"
Точность настройки, °C	±2					
Номинальный поток $kvs, m^3/ч$	1,6	1,6	2,5	1,6	1,6	2,5
Рекомендуемый минимальный расход, л/мин	4	4	15	4	4	15
Рабочая температура, мин/макс, °C	5 ÷ 90					
Температура окружающего воздуха, мин/макс, °C	5 ÷ 60					
Максимальное рабочее давление, МПа (бар)	0,5 (5)					
Максимальное статическое давление, МПа (бар)	1,0 (10)					
Максимальная разность давлений, МПа (бар)	0,2 (2)					
Среда	Вода, водный раствор гликолей до 30%					

Гидравлические характеристики

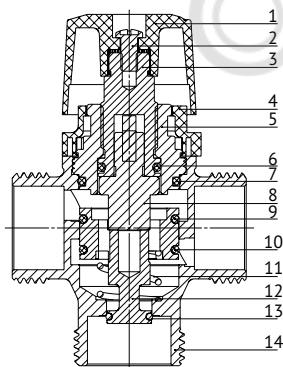


Габариты



G	3/4"	1"
L, мм	70	70
H, мм	110	107
A, мм	40	40
B, мм	44	41

3. Конструкция



№	Наименование детали	Материал
1.	Регулировочная ручка	ABS
2.	Винт	Нержавеющая сталь
3.	Верхний блок штока	Латунь CW617N
4.	Седло	ABS
5.	Заглушка	Латунь CW617N
6.	Уплотнитель	EPDM
7.	Уплотнитель	EPDM
8.	Термоэлемент	Медь
9.	Уплотнитель	EPDM
10.	Уплотнитель	EPDM
11.	Пружина	Нержавеющая сталь
12.	Нижний блок штока	Латунь CW617N
13.	Уплотнитель	EPDM
14.	Корпус	Латунь CW617N

4. Номенклатура

Артикул	Наименование	Диапазон настройки, °C	Размер
351N0131	Клапан Н термосмесительный, смешение боковое, никелированный	20-43	3/4"
351N0141	Клапан Н термосмесительный, смешение боковое, никелированный	20-43	1"
351N0541	Клапан Н термосмесительный, смешение боковое, никелированный	20-43	1"
351N3131	Клапан Н термосмесительный, смешение боковое, никелированный	30-65	3/4"
351N3141	Клапан Н термосмесительный, смешение боковое, никелированный	30-65	1"
351N3541	Клапан Н термосмесительный, смешение боковое, никелированный	30-65	1"

5. Указания по монтажу

Термостатический смесительный клапан может быть установлен в любом положении, горизонтально или вертикально. Важно, чтобы клапан был доступен для обслуживания. Рекомендуется установить обратные клапаны на входы смесителя для предотвращения обратного потока жидкости и фильтры.

Установка и демонтаж изделия должны производиться при отсутствии давления в системе. В соответствии с ГОСТ 12.2.063-2015 п.9.6, клапаны не должны испытывать нагрузок от трубопровода (изгиб, сжатие, растяжение, кручение, перекосы, вибрация, несоосность патрубков, неравномерность затяжки крепежа). При необходимости должны быть предусмотрены опоры или компенсаторы, снижающие нагрузку от трубопровода на смесительные клапаны.

Несоосность соединяемых трубопроводов не должна превышать ± 2 мм при длине до 1 м ± 1 мм на каждый последующий метр (СП 73 13330-2016 п. 5.1.1).

Муфтовые соединения должны выполняться с использованием уплотнительных материалов.

Перед установкой термостатических смесительных клапанов трубопровод должен быть очищен от окалины и ржавчины. Системы внутреннего холодного и горячего водоснабжения по окончании их монтажа необходимо промывать водой до тех пор, пока в воде на выходе из системы не останется механических взвесей (СП 73 13330 – 2016 п 6.1.13).

Термостатические смесительные клапаны должны быть надежно закреплены на трубопроводе, подтекание воды по резьбовой части не допускается. Согласно пункту 7.1.1 СП 73 13330 - 2016 «Внутренние санитарно-технические системы» после монтажа обязательно проводится манометрическое испытание герметичности системы и оформляется акт в соответствии с Приложением В. к СП 73 13330 - 2016. Данное испытание позволяет избежать протечек и ущерба, связанного с ними.

6. Указания по эксплуатации и техническому обслуживанию

Клапан должен эксплуатироваться при давлении и температуре, указанных в технических характеристиках. В случае затруднения работы клапана рекомендуется после опорожнения его разобрать и прочистить. Для настройки температуры среды на выходе из клапана совместите необходимую настройку (цифры 1 – 5) на рукоятке с меткой на клапане.

Значения настройки на рукоятке приблизительно соответствуют следующей температуре на выходе из клапана:

T, °C	min	1	2	3	4	5	max
20-43	20 °C	24 °C	28 °C	32 °C	35 °C	41 °C	43 °C
30-65	30 °C	35 °C	42 °C	47 °C	51 °C	60 °C	65 °C



Техническое обслуживание системы и проверка правильности эксплуатации смесителя должны проводиться по крайней мере каждые 12 месяцев или чаще, если это необходимо.

7. Условия хранения и транспортировки

Изделия должны храниться в упаковке предприятия-изготовителя по условиям хранения 3

по ГОСТ 15150-69. Транспортировка изделий должна осуществляться в соответствии с условиями 5 по ГОСТ 15150-69.

8. Утилизация

Утилизация изделия (переплавка, захоронение, перепродажа) производится в порядке, установленном Законами РФ от 22 августа 2004 г. № 122-ФЗ «Об охране атмосферного воздуха», от 10 января 2003 г. № 15-ФЗ «Об отходах производства и потребления», а также другими российскими и региональными нормами, актами, правилами, распоряжениями и пр., принятыми во исполнение указанных законов.

9. Гарантийные обязательства

Изготовитель гарантирует соответствие трехходовой термостатический клапан Uni-Fitt требованиям безопасности, при условии соблюдения потребителем правил использования, транспортировки, хранения, монтажа и эксплуатации.

Гарантия не распространяется на дефекты:

- возникшие в случаях нарушения правил, изложенных в настоящем паспорте об условиях хранения, монтажа, эксплуатации и обслуживания изделий;
- возникшие в случае ненадлежащей транспортировки и погрузо-разгрузочных работ;
- возникшие в случае воздействия веществ, агрессивных к материалам изделия;
- вызванные пожаром, стихией, форс-мажорными обстоятельствами;
- вызванные неправильными действиями потребителя;
- возникшие в случае постороннего вмешательства в конструкцию изделия.

10. Условия гарантийного обслуживания

Претензии к качеству товара могут быть предъявлены в течение гарантийного срока. В случае необоснованности претензий, затраты на диагностику и экспертизу изделия оплачиваются Покупателем.

При предъявлении претензий к качеству товара, покупатель представляет следующие документы:

1. Заявление в произвольной форме, в котором указываются:
 - название организации или Ф.И.О. покупателя;
 - фактический адрес покупателя и контактный телефон;
 - название и адрес организации, производившей монтаж;
 - адрес установки изделия;
 - краткое описание дефекта.
2. Документ, подтверждающий покупку изделия (накладная, квитанция);
3. Фотографии неисправного изделия в системе;
4. Акт гидравлического испытания системы, в которой монтировалось изделие;
5. Копия гарантийного талона со всеми заполненными графами.

Представители Гарантийной организации могут запросить дополнительные документы для определения причин аварии и размеров ущерба.

ГАРАНТИЙНЫЙ ТАЛОН

Клапан термостатический трехходовой смешение боковое

№	Артикул	Количество
1		
2		
3		

Гарантийный срок – 36 месяцев со дня продажи.

С условиями гарантии, правилами установки и эксплуатации ознакомлен:



Покупатель _____
(подпись)

Продавец _____
(подпись)

Дата продажи ___ / ___ / _____

Печать
торгующей
организации

Рекламации и претензии к качеству товара принимаются по адресу:

ООО «Аквилано», Вашутинское шоссе, вл. 36

г. Химки, Московская обл., 141402

тел. (495) 787-71-41

эл.почта: info@uni-fitt.ru