

0487 • 1/2" x 1/2"

0487 • 1/2" x 3/4"

0487 • 3/4" x 3/4"



КЛАПАНА ПРЕДОХРАНИТЕЛЬНЫЕ LIGHT МЕМБРАННЫЕ ПРЕДВАРИТЕЛЬНО  
ОТРЕГУЛИРОВАННЫЕ С ОТКРЫВАНИЕМ ПОСРЕДСТВОМ МАХОВИКА, CE-0425  
СОГЛАСНО ДИРЕКТИВЕ PED 2014/68/UE  
ПРИСОЕДИНЕНИЕ: ВНУТРЕННЯЯ РЕЗЬБА - ВНУТРЕННЯЯ РЕЗЬБА

CE  
0425



0487.1



0487.1



0487.2

## ОПИСАНИЕ

Предохранительный клапан **LIGHT** с ручным открыванием посредством маховика — это автоматический клапан, открытие которого происходит при достижении внутренним давлением системы установленного предела (Заданного номинального давления P<sub>ntg</sub>), позволяя тем самым сброс рабочей среды. Предохранительный клапан возвращается в исходное положение автоматически, когда давление внутри системы опускается ниже заданного номинального давления. Все подвижные компоненты и регулировочная пружина этого предохранительного клапана изолированы от рабочей среды с помощью мембраны из промышленного эластомера. Маховичок позволяет открыть клапан даже при давлении ниже настроенного, что позволяет в любое время контроля его работоспособность. Предохранительный клапан **LIGHT** с открыванием посредством маховика соответствует основным требованиям безопасности Европейской Директивы PED 2014/68/UE (относительно оборудования, работающего под давлением).

## ТЕХНИЧЕСКИЕ ХАРАКТЕРИСТИКИ

## Давление:

условное (PN)

10 бар

заданное номинальное (P<sub>ntg</sub>)

1,5 - 2 - 2,5 - 3 - 3,5 - 4 - 5 - 6 - 7 - 8 бар (Заданная и сохраненная на заводе установка)

давление герметизации (P<sub>c</sub>)- 5 % от P<sub>ntg</sub>максимальное давление начала открывания (P<sub>o</sub>)+ 10% от P<sub>ntg</sub>повторного закрывания (P<sub>f</sub>)- 20% от P<sub>ntg</sub>

## Температура:

макс. Допустимая

115 °C (вода или воздух - среды группы 2)

## Резьба:

присоединение к трубопроводу

резьба согласно ISO 228/1

## Рабочие среды:

жидкий теплоноситель

соотв. UNI 8065 § 6

гликольные растворы

гликоль 50%

Тесты и испытания согласно:

EN 1489

Сертификаты:

\*WRAS (только арт. 0487.160)

## ТЕХНИЧЕСКИЕ ХАРАКТЕРИСТИКИ PED

Макс. допустимая температура (T<sub>S</sub>)

115 °C (вода или воздух - среды группы 2)

Условное давление (PS)

10 бар

Процедуры определения соответствия

модули B+D

Категория риска согласно PED

IV (маркировка CE 0425)

Коэффициент расхода

K (вода) = 0,3083

K (воздух) = 0,4008

"K" в соответствии с ISO 4126-7:2016

## КОНСТРУКЦИЯ

Корпус

латунь CW617N

Нажимной винт

полиамид армированный стекловолокном

Маховик

полиамид

Мембрана

EPDM perox

Пружина

от 1,5 до 6 бар Сталь EN 10270 - 1 SM

от 7 до 8 бар Сталь EN 10270 - 3NS

## ТОВАРНЫЙ КОД

0487.115 Калиб 1,5 бара 1/2" x 1/2" ВН.Р/ВН.Р  
0487.120 Калиб 2 бара 1/2" x 1/2" ВН.Р/ВН.Р  
0487.125 Калиб 2,5 бара 1/2" x 1/2" ВН.Р/ВН.Р  
0487.130 Калиб 3 бара 1/2" x 1/2" ВН.Р/ВН.Р  
0487.140 Калиб 4 бара 1/2" x 1/2" ВН.Р/ВН.Р  
0487.150 Калиб 5 бара 1/2" x 1/2" ВН.Р/ВН.Р  
0487.160 Калиб 6 бара 1/2" x 1/2" ВН.Р/ВН.Р  
0487.170 Калиб 7 бара 1/2" x 1/2" ВН.Р/ВН.Р  
0487.180 Калиб 8 бара 1/2" x 1/2" ВН.Р/ВН.Р

0487.117 Калиб 1,5 бара 1/2" x 3/4" ВН.Р/ВН.Р  
0487.122 Калиб 2 бара 1/2" x 3/4" ВН.Р/ВН.Р  
0487.127 Калиб 2,5 бара 1/2" x 3/4" ВН.Р/ВН.Р  
0487.132 Калиб 3 бара 1/2" x 3/4" ВН.Р/ВН.Р  
0487.142 Калиб 4 бара 1/2" x 3/4" ВН.Р/ВН.Р  
0487.152 Калиб 5 бара 1/2" x 3/4" ВН.Р/ВН.Р  
0487.162 Калиб 6 бара 1/2" x 3/4" ВН.Р/ВН.Р  
0487.172 Калиб 7 бара 1/2" x 3/4" ВН.Р/ВН.Р  
0487.182 Калиб 8 бара 1/2" x 3/4" ВН.Р/ВН.Р

0487.215 Калиб 1,5 бара 3/4" x 3/4" ВН.Р/ВН.Р  
0487.220 Калиб 2 бара 3/4" x 3/4" ВН.Р/ВН.Р  
0487.225 Калиб 2,5 бара 3/4" x 3/4" ВН.Р/ВН.Р  
0487.230 Калиб 3 бара 3/4" x 3/4" ВН.Р/ВН.Р  
0487.235 Калиб 3,5 бара 3/4" x 3/4" ВН.Р/ВН.Р  
0487.240 Калиб 4 бара 3/4" x 3/4" ВН.Р/ВН.Р  
0487.250 Калиб 5 бара 3/4" x 3/4" ВН.Р/ВН.Р  
0487.260 Калиб 6 бара 3/4" x 3/4" ВН.Р/ВН.Р  
0487.270 Калиб 7 бара 3/4" x 3/4" ВН.Р/ВН.Р  
0487.280 Калиб 8 бара 3/4" x 3/4" ВН.Р/ВН.Р



OFFICINE RIGAMONTI S.p.A.  
via Circonvallazione, 9  
13018 Valduggia (VC), ITALY  
TEL. +39 0163.48165  
FAX +39 0163.47254  
www.officinerigamonti.it  
export@officinerigamonti.it

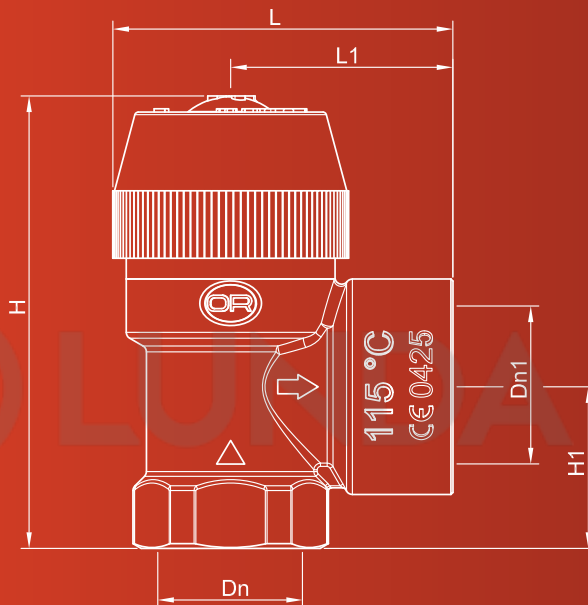
0487 • 1/2"x1/2"

0487 • 1/2"x3/4"

0487 • 3/4"x3/4"

КЛАПАНА ПРЕДОХРАНИТЕЛЬНЫЕ LIGHT MEMБРАННЫЕ ПРЕДВАРИТЕЛЬНО  
ОТРЕГУЛИРОВАННЫЕ С ОТКРЫВАНИЕМ ПОСРЕДСТВОМ МАХОВИКА, CE-0425  
СОГЛАСНО ДИРЕКТИВЕ RED 2014/68/UE

ПРИСОЕДИНЕНИЕ: ВНУТРЕННЯЯ РЕЗЬБА - ВНУТРЕННЯЯ РЕЗЬБА



#### ХАРАКТЕРИСТИКИ

Dn	Dn1	L [мм]	L1 [мм]	H [мм]	H1 [мм]
1/2"	1/2"	48	30	61	21
1/2"	3/4"	50	33	65	24
3/4"	3/4"	50	33	62	31

#### КАЛИБРОВКА

Р настр.	Расход спуска	
	H <sub>2</sub> O (л/ч)	Газ (кг/ч)
1,5	2874	132
2	3321	160
2,5	3715	187
3	4072	215
3,5	4400	242
4	4705	269
5	5262	324
6	5767	379
7	6231	434
8	6662	489