

# ТЕХНИЧЕСКИЙ ПАСПОРТ

## КЛАПАН ОБРАТНЫЙ ОДНОСТВОРЧАТЫЙ МЕЖФЛАНЦЕВЫЙ Ру16

### CB 5440



### ПРИМЕНЕНИЕ

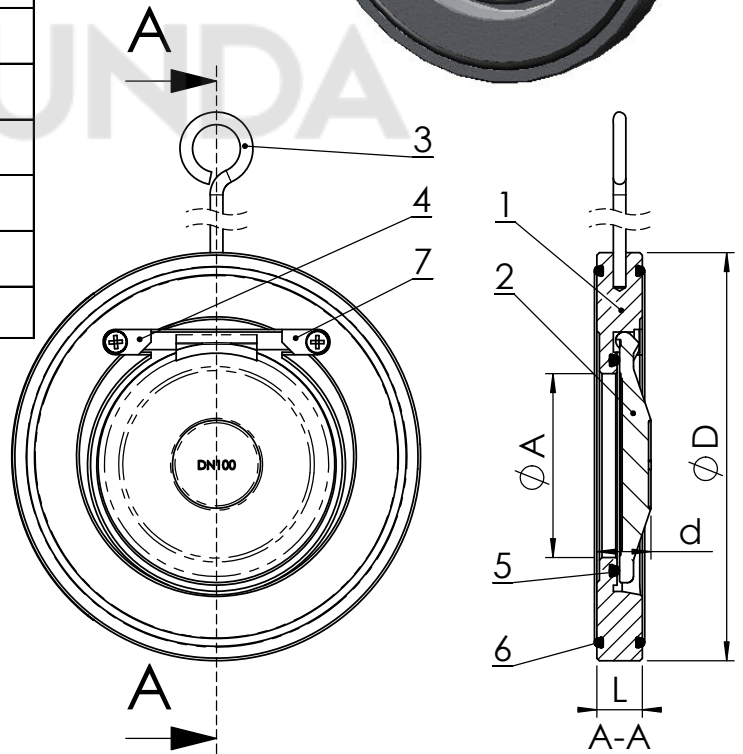
Водоснабжение и водоподготовка, оросительные системы, кондиционирование, отопление, вентиляция..

### ОБЩИЕ ТЕХНИЧЕСКИЕ ХАРАКТЕРИСТИКИ

Исполнение в соответствии со стандартом NF EN 14341. Типоразмер: от Ду 40 до Ду 600. Межфланцевый монтаж и рабочее положение: в горизонтальном и вертикальном положении при восходящем потоке. Малая строительная длина. Простота монтажа. Малый вес. Малые потери давления. Уплотнение: EPDM/металл.

### ИСПОЛНЕНИЕ

7	2	Винт	Оцинкованная сталь
6	2	Кольцевая прокладка корпуса	EPDM
5	2	Кольцевая прокладка седла	EPDM
4	2	Держатель	Ламинированная сталь Q235B
3	1	Крюк	Оцинкованная сталь
2	1	Клапан	Ламинированная сталь Q235B
1	1	Корпус	Ламинированная сталь Q235B
Поз.	Кол-во	Описание	Материал



### РАЗМЕРЫ

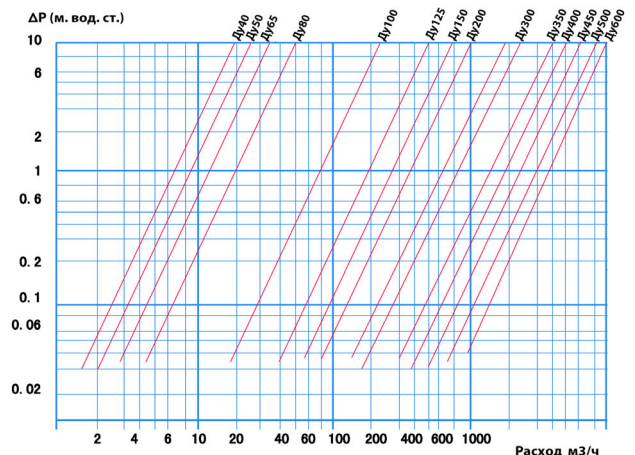
Ду	L	Ø A	Ø D	d	Вес (кг)
40	16	22	94	14	0,74
50	16	32	109	15	0,97
65	16	43	129	16	1,34
80	16	56	144	16,5	1,6
100	16	73	164	17	1,99
125	16	95	195	17,5	2,77
150	19	116	221	20,5	4,06
200	22	156	276	25,5	7,11
250	32	200	330	40,5	14,9
300	38	235	380	42,5	21,8
350	38	280	444	49	30,1
400	44	316	491	56,5	43,5
450	50	360	550	65,5	68
500	56	405	610	73,5	93
600	62	486	724	84,5	139

### РАБОЧИЕ УСЛОВИЯ

Максимальное рабочее давление: 16 бар.  
Температура: +4°C / +110°C.

### НОРМЫ И СТАНДАРТЫ

Методы испытаний соответствуют нормам NF EN 12266-1, DIN 3230 и ISO 5208. Строительная длина соответствует нормам E 29-377 таб 2 серия FR, за исключением Ду200: серия FR вариант ISO Ру16. Межфланцевый монтаж согласно норме EN 1092-2: ISO Ру16. Производство в соответствии с европейской директивой 2014/68/UE "Оборудование под давлением".



**TECOFI France** - 83, Rue Marcel Mérieux 69960 Corbas - FRANCE  
Tél. +33 (0) 4 72 79 05 79 - Fax +33 (0) 4 78 90 19 19 / +33 (0) 4 72 79 05 70  
Adresses e-mail : sales@tecofi.fr ; tecofi@tecofi.fr / Site web : [www.tecofi.fr](http://www.tecofi.fr)