



ТЕХНИЧЕСКИЙ ПАСПОРТ ИЗДЕЛИЯ

SML CV



1. Назначение.

1.1. Хомут SML CV используется для соединения безраструбных труб и фасонных частей между собой при прокладке трубопровода внутри зданий, где не требуется защита от продольного перемещения.

1.2. Преимущество: легкий монтаж без использования специального инструмента; препятствует распространению звуков от трубы к трубе.

2. Технические характеристики.

2.1. Основные параметры хомутов SML CV приведены в таблице №1.

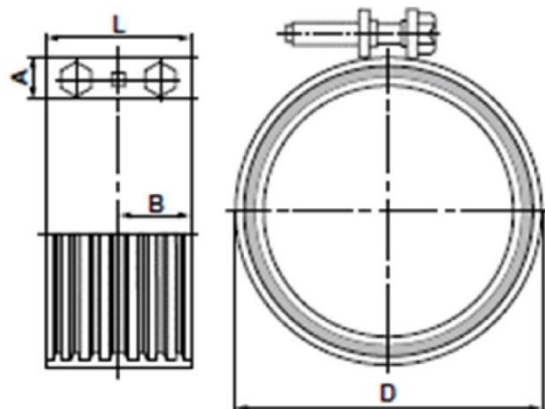


Таблица №1.

н/н	DN (мм)	A (мм)	B (мм)	B (мм)	B (мм)	P max (bar)	P max +Kombi Krale SML (bar)	Материал изготовления
013-1255	50	14	22,5	65	48	0,5	от 1 до 10	Корпус и направляющая пластина: AISI 304 Манжета: EPDM Болты: оцинк. сталь
013-1259	100	18	22,5	115	54	0,5		
013-1260	125	18	31	140	65	0,5		
013-1261	150	18	31	170	65	0,5		
013-0954	200	18	37	220	78	0,5		
013-0955	250	18	37	286	78	0,5		

№	Н/н	Наименование	Кол-во, шт.
1			
2			
3			
4			
5			

Дата продажи:

ФИО/подпись продавца:

М.П.

3. Устройство изделия.

3.1. Хомут SML CV состоит из следующих основных частей (см. рис. 1):



Компоненты:

1. Болт с внутренним шестигранником.
2. Направляющая пластина.
3. Резьбовая пластина.
4. Корпус хомута.
5. Манжета уплотнительная.

Рис. 1

4. Инструкция по монтажу.

- 4.1. Надеть уплотнительную манжету на трубу или на фитинг таким образом, чтобы буртик уплотнителя лег на торец трубы.
- 4.2. Вывернуть свободный конец уплотнительной манжеты наружу.
- 4.3. Поместить вторую трубу или фитинг на внутренний буртик и развернуть манжету.
- 4.4. Установить хомут вокруг манжеты и наживить стягивающие болты.
- 4.5. Равномерно затянуть болты при помощи ключа или шуруповерта, при этом направляющие пластины должны оставаться параллельными.
- 4.6. Порядок установки изделия на место соединения труб на рис. 2.

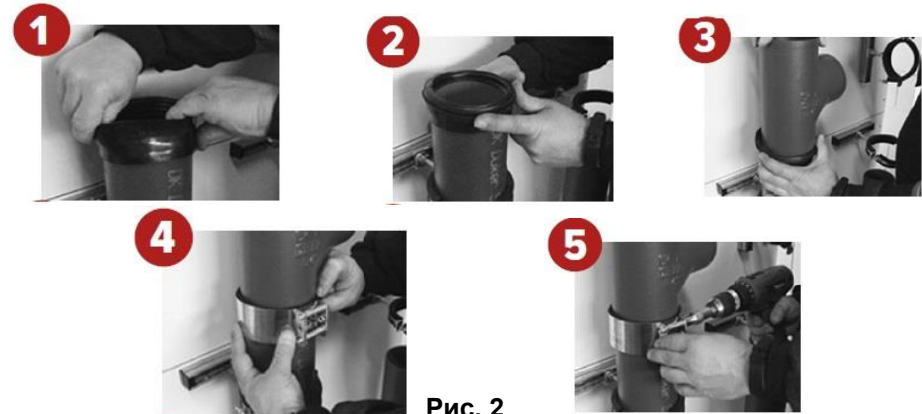


Рис. 2

4.4. Усилие затяжки болтов приведены в таблице №2.

Таблица №2.

DN (мм)	Рекомендованный момент затяжки (Н*м)
50	6-8
100	10-12
125	
150	
200	15-20
250	

5. Условия хранения и транспортировки.

5.1. Транспортировка может производиться любым видом транспорта. При этом установка на транспортные средства должна исключать возможность появления механических повреждений.

6. Утилизация.

6.1. Утилизация изделия (переплавка, захоронение, перепродажа) производится в порядке, установленном Законами РФ от 04 мая 1999 г. № 96-ФЗ «Об охране атмосферного воздуха» (в редакции от 01.01.2015г.), от 24 июня 1998 г. № 89-ФЗ (в редакции от 01.02.2015г.) «Об отходах производства и потребления», от 10 января 2002г. № 7-ФЗ «Об охране окружающей среды» (в редакции от 01.01.2015г.), а также другими российскими и региональными нормами, актами, правилами, распоряжениями и пр., принятыми во исполнение указанных законов.

7. Гарантийные обязательства.

7.1. Изготовитель гарантирует соответствие товара настоящему паспорту при соблюдении Потребителем условий эксплуатации, транспортировки и хранения. Гарантийный срок эксплуатации 12 месяцев со дня отгрузки потребителю. Гарантийные обязательства распространяются на все дефекты, возникшие по вине завода-изготовителя.

7.2. Гарантия не распространяется на дефекты, возникшие в случаях:

- нарушения паспортных режимов хранения, монтажа, испытания, эксплуатации и обслуживания изделия;
- наличия следов воздействия веществ, агрессивных к материалам изделия;
- наличия повреждений, вызванных пожаром, стихией, форс-мажорными обстоятельствами;
- повреждений, вызванных неправильными действиями потребителя;
- наличия механических повреждений или следов вмешательства в конструкцию изделия.

7.4. Для предоставления гарантийных условий обязательно наличие паспорта с указанием даты продажи, подписи или штампа торгующей организации, а также накладной или товарного чека.

7.5. Товар сертифицирован.