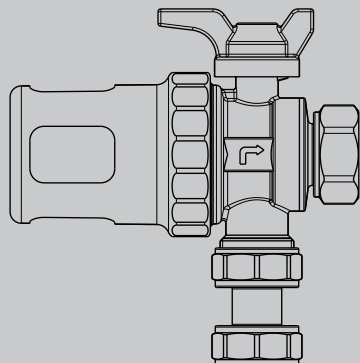


# ТЕХНИЧЕСКИЙ ПАСПОРТ ИЗДЕЛИЯ

## ***uni-fitt***

**Фильтр-грязеуловитель магнитный  
для котла с прозрачной колбой**

© LUNDA



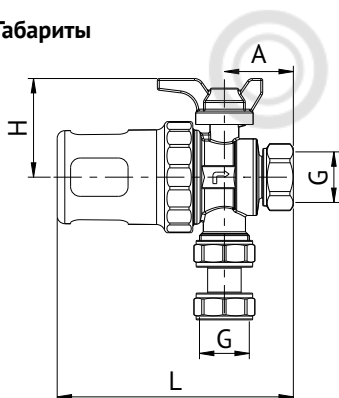
### 1. Назначение и область применения

Фильтр-грязеуловитель магнитный для котла предназначен для очистки потока от механических примесей в закрытых системах отопления в пределах допустимых значений по температуре и давлению, указанных в разделе 2. Рекомендуется применение с настенными котлами.

### 2. Технические характеристики

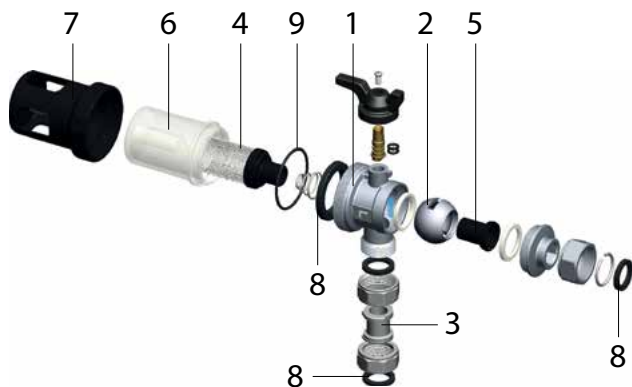
Диапазон рабочих температур, °С	0 ÷ 90
Максимальное рабочее давление, бар	3
Степень фильтрации, мкм	1000
Пропускная способность, м³/ч	4,4
Мощность магнита, Гаусс	8000
Резьба	3/4" ISO 228

### Габариты



DN	20
G	3/4"
A, мм	36
H, мм	52
L, мм	123

### 3. Конструкция

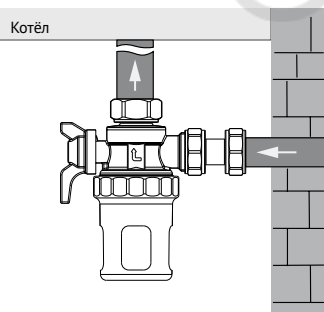


№	Наименование детали	Материал
1	Корпус	Латунь CW617N
2	Шаровой кран	Латунь HPb59-3
3	Соединительный фитинг	Латунь HPb59-3
4	Фильтрующий элемент	Нержавеющая сталь AISI 304
5	Направляющий патрубок	Технополимер PA66
6	Колба фильтра прозрачная	Поликарбонат
7	Крышка фильтра с магнитным элементом	Технополимер PA66
8	Уплотнительное кольцо	EPDM
9	Уплотнительное кольцо, O-ring	EPDM

#### 4. Номенклатура

Артикул	Наименование	Размер	Масса, г
215S3000	Фильтр-грязеуловитель магнитный для котла с прозрачной колбой	3/4"	520

#### 5. Варианты установки, монтаж, настройка



Установка и демонтаж изделия, а также любые операции по ремонту или регулировке должны производиться при отсутствии давления в системе.

Фильтр может устанавливаться как в горизонтальном, так и в вертикальном положении (в этом случае ревизионная крышка фильтра должна быть направлена вниз) в соответствии со стрелками на корпусе, указывающие направление потока.

Фильтр устанавливается в систему отопления перед котлом, схема установки показана на рисунке. При установке

фильтра необходимо, чтобы направление движения теплоносителя совпадало со стрелкой на корпусе фильтра. Для подключения к трубопроводам используйте входящие в комплект фильтра прокладки и накидные гайки.

Максимальный момент затяжки соединений фильтра 1,5 Н\*м.

В соответствии с ГОСТ 12.2.063-2015 п.9.6, фильтр не должен испытывать нагрузок от трубопровода (изгиб, сжатие, растяжение, кручение, перекосы, вибрация, несоосность патрубков, неравномерность затяжки крепежа). При необходимости должны быть предусмотрены опоры или компенсаторы, снижающие нагрузку на фильтр от трубопровода. Несоосность соединяемых трубопроводов не должна превышать  $\pm 2$  мм при длине до 1м  $\pm 1$ мм на каждый последующий метр (СП 73 13330-2016 п. 5.1.1).

Муфтовые соединения должны выполняться с использованием уплотнительных материалов. Перед установкой фильтра трубопровод должен быть очищен от окалина и ржавчины. Системы отопления, теплоснабжения, внутреннего холодного и горячего водоснабжения, трубопроводы котельных по окончании их монтажа необходимо промывать водой до тех

пор, пока в воде на выходе из системы не останется механических взвесей. (СП 73 13330 – 2016 п 6.1.13).

Фильтр должен быть надёжно закреплён на трубопроводе, подтекание рабочей жидкости по резьбовой части не допускается. Согласно пункту 7.1.1 СП 73 13330 - 2016 «Внутренние санитарно-технические системы», после монтажа обязательно проводится манометрическое испытание герметичности системы и оформляется в соответствии с Приложением В к СП 73 13330 - 2016. Данное испытание позволяет избежать протечек и ущерба, связанного с ними.

## **6. Указания по эксплуатации и техническому обслуживанию**

В качестве теплоносителя может быть использована вода или теплоноситель для систем отопления с содержанием гликоля не более 25%.

В случае использования фильтра в системах с высоким содержанием механических примесей, необходимо проводить регулярную инспекцию фильтра (не реже 1 раза в год) и прочищать фильтрующий элемент.

Для прочистки фильтра необходимо перекрыть шаровой кран на входе в фильтр и отсечной кран на трубопроводе подачи, опорожнить фильтр с участком трубопровода ослабив заглушку сливного отверстия, после чего отвернуть крышку фильтра и прочистить сетку и магнит. Для очистки магнитных загрязнений достаточно вынуть магнит из гильзы и очистить загрязнённую поверхность гильзы. Будьте аккуратны, не допускайте загрязнения самого магнитного элемента – его очистка может вызвать существенные затруднения.

При сборке фильтра обратите внимание на посадочные места сетки.

## **7. Условия хранения и транспортировки**

Изделия должны храниться в упаковке предприятия – изготовителя по условиям хранения 3 по ГОСТ 15150-69. Транспортировка изделий должна осуществляться в соответствии с условиями 5 по ГОСТ 15150-69.

## **8. Утилизация**

Утилизация изделия (переплавка, захоронение, перепродажа) производится в порядке, установленном Законами РФ от 22 августа 2004 г. № 122-ФЗ «Об охране атмосферного воздуха», от 10 января 2003 г. № 15-ФЗ «Об отходах производства и потребления», а также другими российскими и региональными нормами, актами, правилами, распоряжениями и пр., принятыми во исполнение указанных законов.

## **9. Гарантийные обязательства**

Изготовитель гарантирует соответствие фильтров Uni-Fitt требованиям безопасности, при условии соблюдения потребителем правил использования, транспортировки, хранения, монтажа и эксплуатации.

Гарантия не распространяется на дефекты:

- возникшие в случаях нарушения правил, изложенных в настоящем паспорте об условиях хранения, монтажа, эксплуатации и обслуживания изделий;

- возникшие в случае ненадлежащей транспортировки и погрузо-разгрузочных работ;
- возникшие в случае воздействия веществ, агрессивных к материалам изделия;
- вызванные пожаром, стихией, форс-мажорными обстоятельствами;
- вызванные неправильными действиями потребителя;
- возникшие в случае постороннего вмешательства в конструкцию изделия.

## **10. Условия гарантийного обслуживания**

Претензии к качеству товара могут быть предъявлены в течение гарантийного срока. В случае необоснованности претензий, затраты на диагностику и экспертизу изделия оплачиваются Покупателем.

При предъявлении претензий к качеству товара, покупатель представляет следующие документы:

1. Заявление в произвольной форме, в котором указываются:
  - название организации или Ф.И.О. покупателя;
  - фактический адрес покупателя и контактный телефон;
  - название и адрес организации, производившей монтаж;
  - адрес установки изделия;
  - краткое описание дефекта.
2. Документ, подтверждающий покупку изделия (накладная, квитанция);
3. Фотографии неисправного изделия в системе;
4. Акт гидравлического испытания системы, в которой монтировалось изделие;
5. Копия гарантийного талона со всеми заполненными графами.

Представители Гарантийной организации могут запросить дополнительные документы для определения причин аварии и размеров ущерба.

# ГАРАНТИЙНЫЙ ТАЛОН

**Фильтр-грязеуловитель магнитный для котла с прозрачной колбой**

№	Наименование	Артикул	Кол-во
1			
2			
3			

Гарантийный срок – 36 месяцев со дня продажи.

С условиями гарантии, правилами установки и эксплуатации ознакомлен:



Покупатель \_\_\_\_\_  
(подпись)

Продавец \_\_\_\_\_  
(подпись)

Дата продажи \_\_\_\_ / \_\_\_\_ / \_\_\_\_\_

Печать  
торгующей  
организации

Рекламации и претензии к качеству товара принимаются по адресу:

ООО «Аквилано», Вашутинское шоссе, вл. 36

г. Химки, Московская обл., 141402

тел. (495) 787-71-41

эл.почта: info@uni-fitt.ru