

ТЕХНИЧЕСКИЙ ПАСПОРТ ИЗДЕЛИЯ

Фильтр-грязеуловитель магнитный для котла

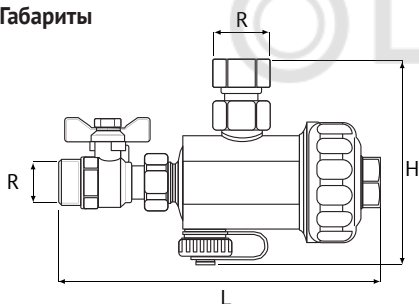
1. Назначение и область применения

Фильтр-грязеуловитель магнитный для котла предназначен для очистки потока от механических примесей в закрытых системах отопления в пределах допустимых значений по температуре и давлению, указанных в разделе 2. Рекомендуется применение с настенными котлами.

2. Технические характеристики и конструкция

Максимальное рабочее давление, бар	10
Максимальная рабочая температура, °C	0 ÷ 110
Степень фильтрации, мкм	800
Мощность магнита, Гаусс	12000
Резьба	3/4" ISO 228

Габариты



DN, мм	20
R	3/4"
L, мм	195
H, мм	145

Наименование детали	Материал
Корпус	Технополимер чёрный или белый
Шаровой кран	Латунь (чёрный) /хромированная латунь (белый)
Соединительный фитинг	Латунь (чёрный) /хромированная латунь (белый)
Заглушка	Латунь (чёрный) /хромированная латунь (белый)
Фильтрующий элемент	Нержавеющая сталь AISI 304
Магнитный элемент	Неодимовый магнит

3. Номенклатура

Фильтр-грязеуловитель магнитный для котла

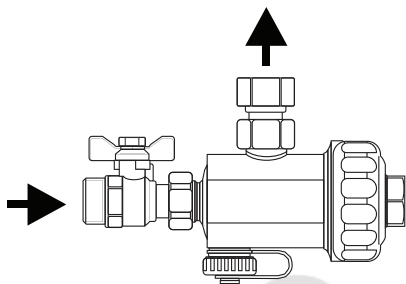
Артикул	Размер	Цвет корпуса	Степень фильтрации	Упаковка
215W3000	3/4"	белый	800	1/5
215B3000	3/4"	чёрный	800	1/5

4. Указания по монтажу

Установка и демонтаж изделия, а также любые операции по ремонту или регулировке должны производиться при отсутствии давления в системе.

Фильтр может устанавливаться как в горизонтальном, так и в вертикальном положении (в этом случае ревизионная крышка фильтра должна быть направлена вниз).

Наилучшая фильтрация обеспечивается при подаче теплоносителя в торец и отводе сбоку фильтра.



В этом случае все загрязнения (магнитные на магните и немагнитные на сетке) собираются внутри фильтрующего элемента. Оптимальное расположение фильтра – непосредственно под настенным котлом с подводом теплоносителя от (из) стены, ревизионной крышкой в сторону помещения.

Установите шаровой кран на обратный трубопровод и соединительный фитинг на подачу в котёл (накидной гайкой к фильтру), и подключите с помощью прокладок и накидных гаек фильтр.

В соответствии с ГОСТ 12.2.063 п.3.10, фильтр не должен испытывать нагрузок от трубопровода (изгиб, сжатие, растяжение, кручение, перекосы, вибрация, несоосность патрубков, неравномерность затяжки крепежа). При необходимости должны быть предусмотрены опоры или компенсаторы, снижающие нагрузку на фильтр от трубопровода. Несоосность соединяемых трубопроводов не должна превышать 3 мм при длине до 1 м плюс 1 мм на каждый последующий метр (СНиП 3.05.01 п. 2.8.).

Муфтовые соединения должны выполняться с использованием уплотнительных материалов.

Перед установкой фильтра трубопровод должен быть очищен от окалины и ржавчины. Системы отопления, теплоснабжения, внутреннего холодного и горячего водоснабжения, трубопроводы котельных по окончании их монтажа должны быть промыты водой до выхода её без механических взвесей (СНиП 03.05.01).

Фильтр должен быть надежно закреплён на трубопроводе, подтекание рабочей жидкости по резьбовой части не допускается. Согласно пункту 4.1 СНиП 3.05.01-85 «Внутренние санитарно-технические системы» после монтажа обязательно проводится манометрическое испытание герметичности системы и оформляется в соответствии с Приложением № 3 к СНиПу. Данное испытание позволяет обезопасить от протечек и ущерба, связанного с ними.

5. Указания по эксплуатации и техническому обслуживанию

В случае использования фильтра в системах с высоким содержанием механических примесей, необходимо проводить регулярную инспекцию фильтра (не реже 1 раза в год) и прочищать фильтрующий элемент.

Для прочистки фильтра необходимо перекрыть шаровой кран на входе в фильтр и отсечной кран на трубопроводе подачи, опорожнить фильтр с участком трубопровода ослабив заглушку сливного отверстия, после чего отвернуть крышку фильтра (при необходимости – с помощью прилагаемого ключа) и прочистить сетку и магнит. Для очистки магнитных загрязнений достаточно вынуть магнит из гильзы и очистить загрязнённую поверхность гильзы. Будьте аккуратны для не-

допущения загрязнения самого магнитного элемента – его очистка может вызвать существенные затруднения.

При сборке фильтра обратите внимание на посадочные места сетки: прямой конец сетки устанавливается с фиксацией в крышку фильтра, закруглённый уходит в посадочное место корпуса фильтра.

6. Условия хранения и транспортировки

Изделия должны храниться в упаковке предприятия–изготовителя по условиям хранения 3 по ГОСТ 15150.

Транспортировка изделий должна осуществляться в соответствии с условиями 5 по ГОСТ 15150.

7. Утилизация

Утилизация изделия (переплавка, захоронение, перепродажа) производится в порядке, установленном Законами РФ от 22 августа 2004 г. № 122-ФЗ «Об охране атмосферного воздуха», от 10 января 2003 г. № 15-ФЗ «Об отходах производства и потребления», а также другими российскими и региональными нормами, актами, правилами, распоряжениями и пр., принятыми во исполнение указанных законов.

8. Гарантийные обязательства

Изготовитель гарантирует соответствие фильтров Uni-Fitt требованиям безопасности, при условии соблюдения потребителем правил использования, транспортировки, хранения, монтажа и эксплуатации.

Гарантия не распространяется на дефекты:

- возникшие в случаях нарушения правил, изложенных в настоящем паспорте об условиях хранения, монтажа, эксплуатации и обслуживания изделий;
- возникшие в случае ненадлежащей транспортировки и погрузо-разгрузочных работ;
- возникшие в случае воздействия веществ, агрессивных к материалам изделия;
- вызванные пожаром, стихией, форс-мажорными обстоятельствами;
- вызванные неправильными действиями потребителя;
- возникшие в случае постороннего вмешательства в конструкцию изделия.

9. Условия гарантийного обслуживания

Претензии к качеству товара могут быть предъявлены в течение гарантийного срока. В случае необоснованности претензии, затраты на диагностику и экспертизу изделия оплачиваются Покупателем.

При предъявлении претензий к качеству товара, покупатель предоставляет следующие документы:

1. Заявление в произвольной форме, в котором указываются:

- название организации или Ф.И.О. покупателя;
- фактический адрес покупателя и контактный телефон;
- название и адрес организации, производившей монтаж;
- адрес установки изделия;
- краткое описание дефекта.

2. Документ, подтверждающий покупку изделия (накладная, квитанция);
 3. Фотографии неисправного изделия в системе;
 4. Акт гидравлического испытания системы, в которой монтировалось изделие;
 5. Копия гарантийного талона со всеми заполненными графами.
- Представители Гарантийной организации могут запросить дополнительные документы для определения причин аварии и размеров ущерба.

ГАРАНТИЙНЫЙ ТАЛОН

ФИЛЬТР-ГРЯЗЕУЛОВИТЕЛЬ МАГНИТНЫЙ ДЛЯ КОТЛА

№	Артикул	Количество

Гарантийный срок – 36 месяцев со дня продажи.

С условиями гарантии, правилами установки и эксплуатации ознакомлен:

Покупатель _____
(подпись)

Продавец _____
(подпись)

Дата продажи ___ / ___ / ___

Печать
торгующей
организации

Рекламации и претензии к качеству товара принимаются по адресу:

ООО «Юнифит-Рус», Вашутинское шоссе, вл. 36

г. Химки, Московская обл., 141400

тел. (495) 787-71-41

эл.почта: info@uni-fitt.ru