

GUARDPRO

Технический паспорт и руководство по эксплуатации GUARD PRO



1. НАЗНАЧЕНИЕ И УСЛОВИЯ ЭКСПЛУАТАЦИИ

Завеса GUARD PRO предназначена для эксплуатации в районах с умеренным и холодным климатом, в помещениях для защиты дверных проемов и, ворот от проникновения холодного наружного воздуха внутрь здания путем создания струйной воздушной преграды или смешения холодного воздуха с нагретым в завесе потоком.

Завеса GUARDPRO 150 или 200W имеет водяной источник тепла, рассчитанны для работы, как в периодическом, так и в непрерывном режиме и при относительно редком открывании ворот может использоваться как дополнительный источник тепла в помещениях. Завесы GUARDPRO 150 или 200C без нагревателя, имеют корпус и вентиляторы, предназначены для создания струйной воздушной преграды внутренним воздухом.

В зимние время, завесы предназначены для снижения тепловых потерь в помещениях путем создания направленного воздушного потока, препятствующего проникновению внутрь помещения холодного воздуха. В летнее время они могут работать как воздушные завесы без подключения теплоносителя, предохраняя от проникновения внутрь помещения теплого наружного воздуха и пыли.

Воздушные завесы GUARDPRO предназначены для снижения потерь тепла в средних и крупных объектах, при эффективной длине струи до 7,5 м, в частности, таких как:

- склады, производственные цеха ■ точки погрузки / разгрузки товаров в супермаркетах, крупных торговых площадях ■ выставочные залы и мастерские ■ логистические терминалы

Для GUARDPRO 150-200W: температура окружающего воздуха в помещении +1...+40 °С. По согласованию допускается кратковременная эксплуатация изделий при температуре воздуха ниже 0 °С, (температура воздуха в помещении допускается только при наличии постоянного потока горячей воды, (без клапана на трубе теплоносителя или при использовании узла обвязки с байпасом).

Завесы GUARDPRO 150 или 200E с электрическим нагревателем, рассчитаны для работы, как в периодическом, так и в непрерывном режиме и при относительно редком открывании ворот может использоваться как дополнительный источник тепла в помещениях.

Для GUARDPRO 150-200C: температура окружающего воздуха в помещении -10...+40 °С

Относительная влажность при температуре +25 °С, не более 80%

Требования к воздуху помещения, в котором эксплуатируется завеса:

- содержание пыли и других твердых примесей не более 10 мг/м³
- в условиях исключаяющих попадание на нее капель, брызг и атмосферных осадков, агрессивных веществ (кислоты, щелочи), липких либо волокнистых веществ (смолы, технические или естественные волокна и пр.).

Теплоноситель (вода) должен соответствовать ГОСТ20995-75 и СНиП3-36-76

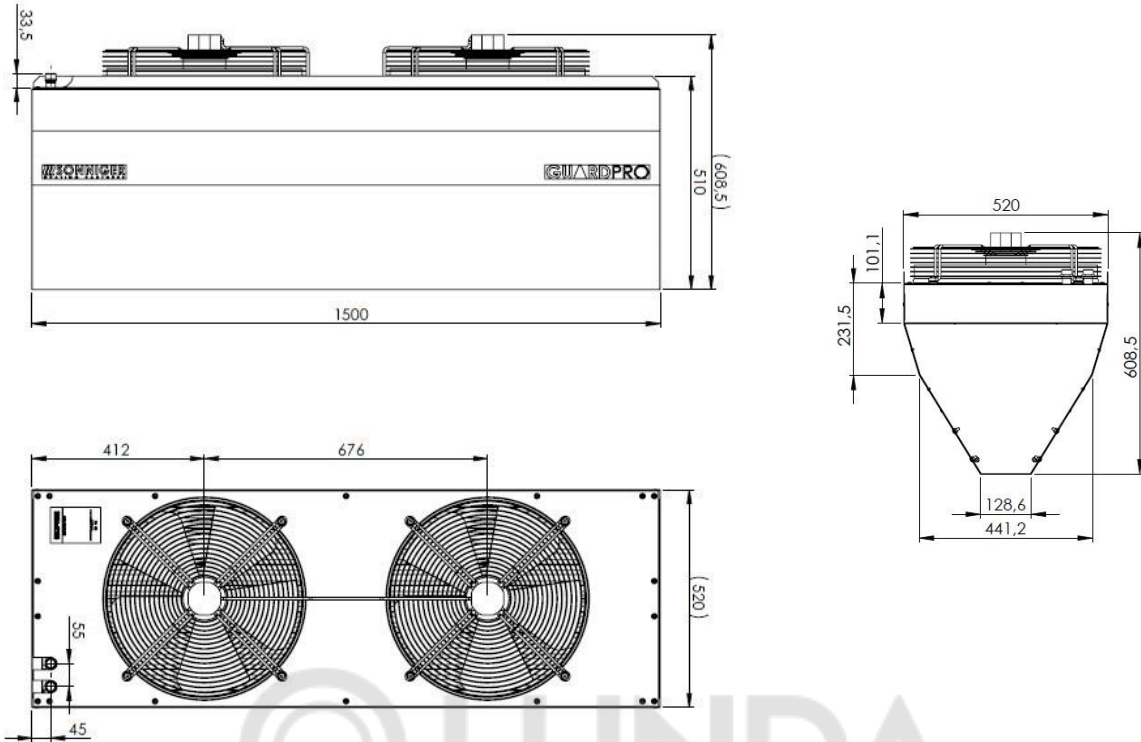
2. ОСНОВНЫЕ ТЕХНИЧЕСКИЕ ПАРАМЕТРЫ GUARD PRO

PARAMETERS	GUARD PRO						
	Водяная завеса		Электрическая завеса		Холодная завеса		
	GUARDPRO 150W	GUARDPRO 200W	GUARDPRO 150E	GUARDPRO 200E	GUARDPRO 150C	GUARDPRO 200C	
Длина завесы	м	1.5	2	1.5	2	1.5	2
Максимальная длина струи	м	8		8		9	
Мощность нагрева*	кВт	33	47	14	17,5	-	-
Максимальный расход воздуха	м ³ /ч	6500 / 4100 / 2750	9100 / 5150 / 3400	6550 / 4100 / 2700	9450 / 5650 / 3750	6700 / 4250 / 2750	9600 / 5700 / 3800
Максимальное рабочее давление	МПа	1,6		-	-	-	-
Диаметры патрубков	"	3/4"		-	-	-	-
Двигатель - напряжение электропитания, ток	В/Гц, А	230/50 2,16А	230/50 3,24А	230/50 2,16А	230/50 3,24А	230/50 2,16А	230/50 3,24А
Мощность двигателя	кВт	0,5	0,75	0,5	0,75	0,5	0,75
Эл. завеса - напряжение электропитания, ток	В/Гц, А	-	-	400/50 21,3А	400/50 26,6А	-	-
Масса с водой/без воды	кг	53/54	72/74	52	68	44	58
Уровень шума	дБ (А)	60	64	59	61	59	61
Класс защиты IP		IP 54		IP 54		IP 54	

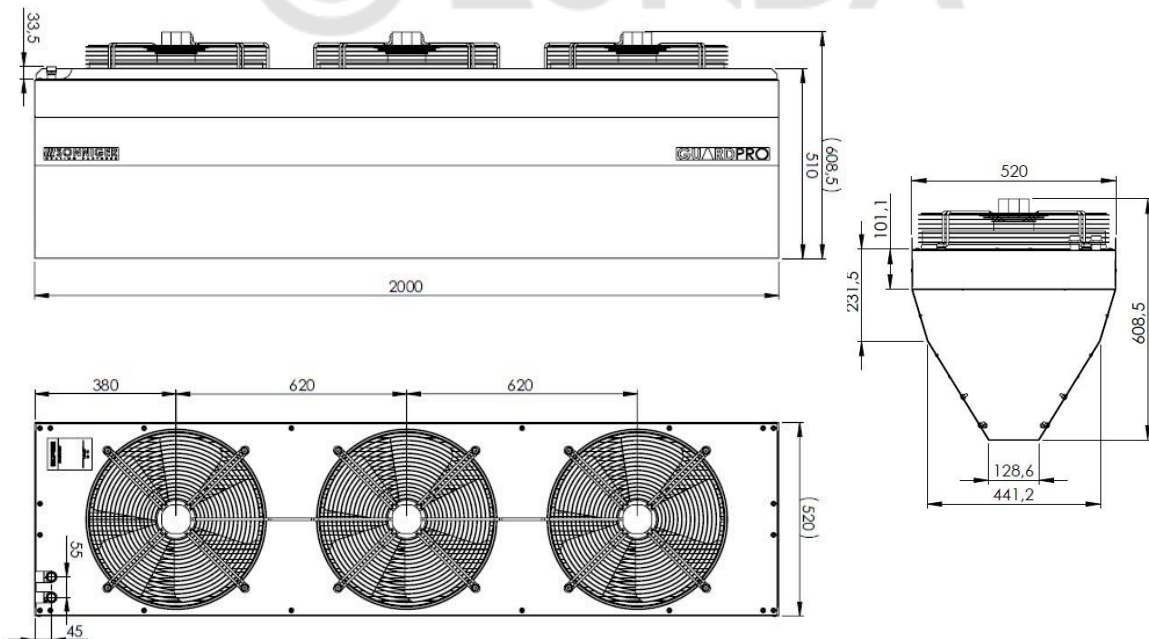
* мощность для температуры теплоносителя 90/70 °С и температуры воздуха на входе 0 °С

** потребляемая мощность при 16 °С и длине кабеля до 10 м, при понижении температуры окружающей среды и / или увеличении длины кабеля увеличивается потребление тока
Максимальная температура теплоносителя 110 °С

ГАБАРИТНЫЕ РАЗМЕРЫ ЗАВЕС GUARD PRO 150W, GUARD PRO 150C, GUARD PRO 150E

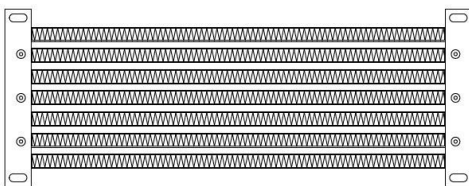


ГАБАРИТНЫЕ РАЗМЕРЫ ЗАВЕС GUARD PRO 200W, 200E 200C



НАГРЕВАТЕЛЬНЫЙ ЭЛЕМЕНТ PTC

Завеса GUARD PRO типа E оснащена современными электронагревателями PTC.



PTC - термисторы, это означает, что с повышением температуры увеличивается и сопротивление нагревательного элемента. Благодаря этой функции отсутствует риск перегрева, что значит устройство является более безопасным с точки зрения пожарной опасности, а также эффективным по его характеристикам. Дополнительным преимуществом является отсутствие тока на поверхности нагревателей, а также большая поверхность энергообмена.

3. ОБЩАЯ ИНФОРМАЦИЯ И БЕЗОПАСНОСТЬ

Воздушные завесы GUARDPRO произведены в соответствии с экологическими стандартами и нормами, а также стандартами и нормами полезности и комфорта действия. Перед вводом изделия в эксплуатацию настоятельно рекомендуем ознакомиться с настоящим Руководством.

Воздушные завесы GUARDPRO поставляются вертикально, закреплены монтажными кронштейнами на паллетах, гарантирующей защиту от механических повреждений во время хранения и транспортировке.

В комплект пакета входят: завеса -1шт., Паспорт, Руководство по эксплуатации с Гарантийным листом-1шт., Дополнительное оборудование или аксессуары предоставляется в отдельном пакете. Следует тщательно проверить комплектность пакета сразу после доставки. В случае определения любых недостатков следует заполнить соответствующий протокол перевозчика.

ВНИМАНИЕ!

- Запрещается эксплуатация тепловой завесы в помещениях со взрывоопасной средой, с биологоактивной средой, со средой вызывающей коррозию материалов
- Запрещается эксплуатация тепловой завесы в помещениях с относительной влажностью более 80%
- Запрещается эксплуатация устройства без заземления
- Перед началом чистки или технического обслуживания, а также при длительном перерыве в работе отключить завесу от сети питания
- Подключение завес к питающей сети должно производиться посредством кабеля питания, снабженного необходимыми автоматическими выключателями, обеспечивающими гарантированное отключения завесы от источника питания, перегрузок или аварий. Либо кабель питания снабженный штепсельной вилкой.
- При перемещении завесы соблюдайте особую осторожность. Не ударяйте и не допускайте падения или механического воздействия
- При эксплуатации завес необходимо соблюдать Правила технической эксплуатации электроустановок потребителей (ПТЭЭП) и Межотраслевые правила по охране труда (правила безопасности) при эксплуатации электроустановок (ПОТ РМ-016-2001). «Правила техники безопасности при эксплуатации теплоиспользующих установок и тепловых сетей» и СНиП41-01-2003.
- В целях обеспечения пожарной безопасности не накрывайте завесу и не ограничивайте движение воздушного потока на входе и выходе воздуха, не эксплуатируйте завесу при появлении искрения или наличии видимых повреждений кабеля
- Электрическая сеть, к которой подключается устройство, должна обеспечивать защиту изделия от перегрузок и токов короткого замыкания

ОСТОРОЖНО!

- Во избежание поражения электрическим током, замену поврежденного кабеля электропитания должны проводить только квалифицированные специалисты
- Во избежание поражения электрическим током, работы по подключению и техническое обслуживание завесы проводить только на обесточенной завесе
- Категорически запрещается устранять утечки теплоносителя на завесе, магистраль которого находится под давлением
- Подведение теплоносителя должно быть только через запорный вентиль
- Запрещается подсоединение шины заземления к водопроводной трубе, линии газоснабжения, молниеотводу, телефонной или антенной сети
- После транспортировки прибора при отрицательных температурах изделие выдержать в помещении, где предполагается его эксплуатация, без включения в сеть не менее 2-х часов

Важно! Перед проведением монтажных работ необходимо ознакомиться с Руководством по эксплуатации и соблюдать все условия монтажа изделия. Несоблюдение их может привести к повреждению оборудования и утраты гарантии.

При эксплуатации завес необходимо соблюдать Правила технической эксплуатации электроустановок потребителей (ПТЭЭП) и Межотраслевые правила по охране труда

4. МОНТАЖ

При определении места и способа монтажа воздушной завесы следует принимать во внимание: легкий доступ для обслуживания

- доступ к трубам теплоносителя и электропроводке
- правильное распределение воздуха в помещении.

GUARDPRO рекомендуется монтировать стационарно над проемом, как горизонтально, так и вертикально возле проема, в том числе с обеих сторон проема. В обоих случаях сопло завесы должно располагаться как можно ближе к верхнему или боковым сторонам проема, на стене или потолке с помощью опорной конструкции (форму и размеры несущей конструкции, балки необходимо проектировать/применять с соблюдением требований к прочности конструкции).

При выборе воздушной завесы необходимо это помнить, поскольку основным критерием выбора является не ее мощность или температура выходящего воздуха, а совокупность таких показателей, как объем прокачиваемого воздуха, скорость воздушной струи, характеристики (ширина и высота) воздушного потока.

По размеру воздушный поток должен быть не менее защищаемого дверного проема, если ширина проема превышает ширину завесы, необходимо применение завес в модульном (соединенном) виде с помощью кронштейнов, создавая постоянный поток воздуха, перекрывающий необходимую ширину проема. Они должны быть правильно выравнены - в случаях расположения, отличного от горизонтального или вертикального, можно повредить вентилятор; таким образом, приведет к сбою в работе завес или их повреждению. Эффективность работы завесы зависит напрямую от объема прокачиваемого воздуха, чем больше этот объем, тем эффективнее работает прибор. Мощность воздушного потока также имеет значение, поскольку слабая или неравномерная струя не сможет стать надежной преградой для потока воздушных масс извне.

"Активная система защиты" при вертикальном монтаже промышленных завес, благодаря модульному монтажу водяной завесы (внизу) с завесой без нагревателя (в верхней части), появляется возможность уменьшить затраты на тепловую энергию. Теплый воздух из нижней завесы отсекает уличный и производит компенсацию теплом врыванию уличного воздуха, а завеса без нагревателя, использует внутренний воздух и препятствует выходу воздуха из помещения.

При подключении завесы должен обеспечиваться свободный доступ к местам их технического обслуживания. На обоих патрубках изделия должны быть установлены ручные запорные вентили, предоставляющие возможность снятия аппарата.

Кабель питания завес следует подключить согласно электрическим схемам. В случае использования электромагнитного клапана на теплоносителе (опция - автоматика) следует смонтировать его на выходном патрубке, иначе он может подвергнуться повреждению. Во время монтажа трубопровода к патрубкам теплообменника, необходимо избежать действия скручивающего момента (это может быть причиной повреждения коллектора теплообменника). Обязательно использование гибких гофрированных патрубков из нержавеющей стали (опция) или гибкой подводки любого другого типа (уплотнение только по торцу), для целостности коллектора теплообменника.

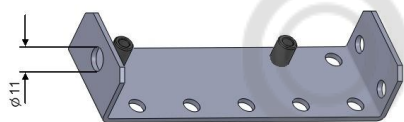
Подключение теплоносителя к тепловой завесе GUARDPRO производится через патрубки DIN 3/4" специализированными монтажными организациями. При подключении завесы к тепловой сети без использования смесительного узла необходима обязательная установка водяного фильтра грубой очистки. При необходимости может быть поставлен смесительный узел для регулирования расхода теплоносителя через завесу GUARDPRO поставляется опционально.

Важно !

- При монтаже следует смонтировать завесы в положении вертикальной или горизонтальной плоскости с помощью монтажного уровня – неправильное положение завесы может привести к повреждению вентилятора и, в результате, к дефектной работе изделия
- Следует сохранить соответствующие свободные пространства вокруг завесы согласно рисункам указанным ниже

4.1. СТЫКОВКА ЗАВЕС GUARDPRO ПО "МОДУЛЬНОМУ" ПРИНЦИПУ

Универсальный крепеж для соединения GUARDPRO между собой, а также для крепления завес к потолку, в случае горизонтального монтажа или монтажа к стене (для установки в вертикальном положении). Универсальный крепеж GUARDPRO не входит в комплект поставки и доступен в качестве аксессуара. Установка крепежа в соответствии со следующими чертежами. Необходимое количество универсальных крепежей GUARDPRO представлено ниже.



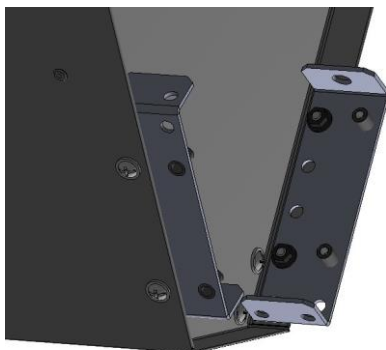
Горизонтальный монтаж (N – количество завес)

$N \times 4 =$ Количество крепежей GUARDPRO необходимых для монтажа

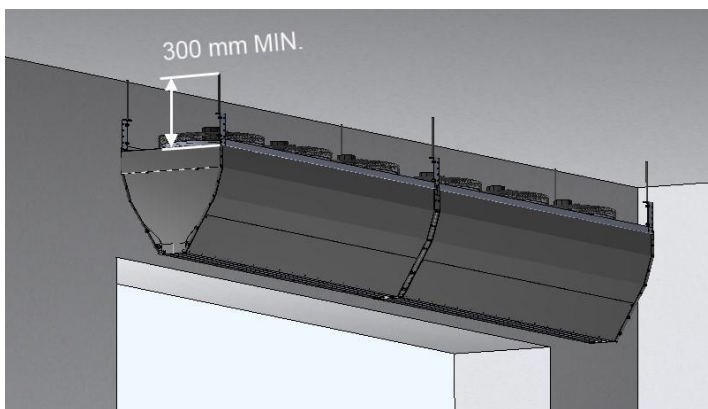
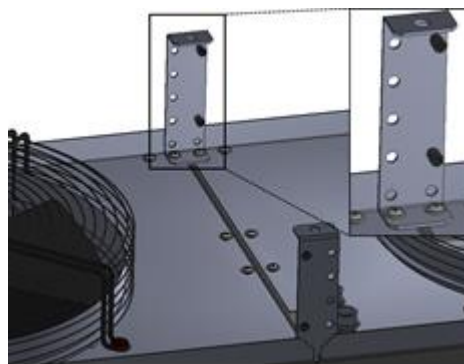
Вертикальный монтаж (N – количество завес)

$(N \times 4) - 2 =$ Количество крепежей GUARDPRO необходимых для монтажа

Установка крепежей внутри GUARDPRO



Установка крепежей для GUARDPRO с тыльной стороны

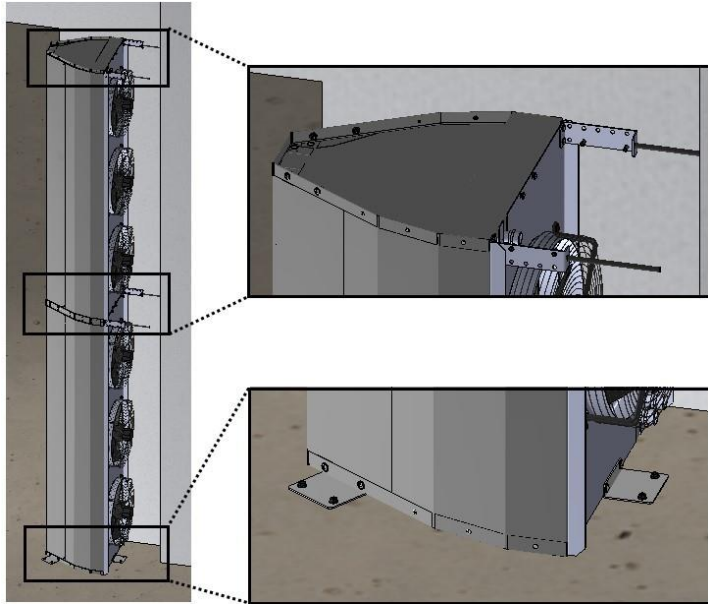


Горизонтальный монтаж

Для того чтобы правильно смонтировать завесу в горизонтальном положении, необходимо предусмотреть мин. расстояние 300 мм от задней панели завесы до стены или потолка.

Монтаж завесы GUARDPRO к потолку производится универсальным монтажным кронштейном GUARDPRO, который можно крепить к стене или потолку монтажными шпильками диаметром 11 мм. (шпильки не входят в комплект поставки).

Вертикальный монтаж



Для того чтобы смонтировать завесу вертикально, необходимо разместить ее таким образом, чтобы выход воздуха был расположен как можно ближе к дверному проему и выпускное сопло было на уровне верхнего края ворот или дверей. Во время монтажа должно быть предусмотрено расстояние примерно 300 мм между стеной и задней стенкой завесы.

Когда завесы GUARDPRO установлены вертикально одна одна на другую, их необходимо состыковать между собой, так же закрепить верхнюю часть завесы с помощью универсального кронштейна для GUARDPRO.

Для монтажа завес GUARDPRO к полу необходимо использовать вертикальный кронштейн, который используется для крепления завес к европоддонам (применяется для транспортировки). Кронштейн входит в стандартную комплектацию при поставке. Завеса должна быть прикреплена к полу с 3-х сторон как показано на рисунке.



5. ТЕПЛОПРОИЗВОДИТЕЛЬНОСТЬ

GUARD PRO 150W																															
Характеристики теплоносителя		50/30					60/40					70/50					80/60					90/70									
Температура воздуха на входе		0	5	10	15	20	0	5	10	15	20	0	5	10	15	20	0	5	10	15	20	0	5	10	15	20	0	5	10	15	20
Расход воздуха 6500 м³/ч (скорость 3)																															
Мощность нагревателя	кВт	13,5	10,9	7,7	4,6	3,4	18,3	16,1	13,7	11,3	8,5	23,4	21,3	19,1	16,9	14,8	28,0	25,8	23,6	21,5	19,3	32,5	30,3	28,2	26,0	23,8					
Температура нагретого воздуха	°C	6,1	9,9	13,5	17,1	21,5	8,2	12,3	16,2	20,1	23,8	10,6	14,6	18,6	22,6	26,6	12,6	16,6	20,7	24,7	28,7	14,6	18,7	22,7	26,7	30,7					
Расход воды	м³/ч	0,6	0,5	0,3	0,2	0,1	0,8	0,7	0,6	0,5	0,4	1,0	0,9	0,8	0,8	0,6	1,2	1,1	1,0	0,9	0,9	1,4	1,3	1,3	1,2	1,0					
Гидравлическое сопротивление	кПа	1,3	0,9	0,5	0,2	0,1	2,3	1,8	1,3	0,9	0,6	3,6	3,0	2,4	1,9	1,5	4,9	4,2	3,6	3,0	2,5	6,4	5,7	4,9	4,2	3,6					
Расход воздуха 4100 м³/ч (скорость 2)																															
Мощность нагревателя	кВт	9,7	7,4	5,0	3,9	2,9	13,6	11,9	10,0	8,0	4,9	17,7	16,1	14,4	12,7	11,0	21,1	19,5	17,8	16,2	14,6	24,5	22,8	21,2	19,6	18,0					
Температура нагретого воздуха	°C	6,9	10,2	13,5	17,8	22	9,7	13,4	17,1	20,7	23,5	12,5	16,4	20,2	24	27,8	14,9	18,8	22,6	26,5	30,3	17,3	21,2	25	28,9	32,7					
Расход воды	м³/ч	0,4	0,3	0,2	0,2	0,1	0,6	0,5	0,4	0,4	0,2	0,8	0,7	0,6	0,5	0,5	0,9	0,9	0,8	0,7	0,6	1,1	1,0	0,9	0,9	0,8					
Гидравлическое сопротивление	кПа	0,7	0,4	0,2	0,1	0,1	1,3	1,0	0,8	0,5	0,2	2,1	1,8	1,4	1,1	0,9	2,9	2,5	2,1	1,8	1,5	3,8	3,3	2,9	2,5	2,1					
Расход воздуха 2750 м³/ч (скорость 1)																															
Мощность нагревателя	кВт	6,9	5,2	4,3	3,4	2,5	10,4	9,0	7,4	5,5	4,0	13,8	12,5	11,1	9,8	8,4	16,4	15,2	13,9	12,7	11,3	19,1	17,8	16,5	15,3	14,0					
Температура нагретого воздуха	°C	7,3	10,4	14,5	18,6	22,6	11	14,5	17,9	20,8	24,2	14,6	18,2	21,8	25,3	28,9	17,4	21	24,7	28,4	31,9	20,1	23,8	27,5	31,1	34,8					
Расход воды	м³/ч	0,3	0,2	0,2	0,1	0,1	0,5	0,4	0,3	0,3	0,2	0,6	0,5	0,5	0,4	0,4	0,7	0,7	0,6	0,5	0,5	0,8	0,8	0,7	0,7	0,6					
Гидравлическое сопротивление	кПа	0,4	0,2	0,2	0,1	0,1	0,8	0,6	0,4	0,3	0,1	1,3	1,1	0,9	0,7	0,5	1,8	1,6	1,3	1,1	0,9	2,4	2,1	1,8	1,6	1,3					

GUARD PRO 200W																															
Характеристики теплоносителя		50/30					60/40					70/50					80/60					90/70									
Температура воздуха на входе		0	5	10	15	20	0	5	10	15	20	0	5	10	15	20	0	5	10	15	20	0	5	10	15	20	0	5	10	15	20
Расход воздуха 9100 м³/ч (скорость 3)																															
Мощность нагревателя	кВт	20,6	17,3	13,9	10,0	4,7	26,6	23,5	20,5	17,5	14,1	33,5	30,5	27,4	24,4	21,4	39,7	36,7	33,7	30,7	27,6	46,0	42,9	39,9	36,9	33,9					
Температура нагретого воздуха	°C	6,6	10,6	14,5	18,2	21,5	8,5	12,6	16,6	20,6	24,5	10,8	14,8	18,8	22,8	26,9	12,8	16,8	20,8	24,9	28,9	14,8	18,8	22,8	26,9	30,9					
Расход воды	м³/ч	0,9	0,8	0,6	0,4	0,2	1,2	1,0	0,9	0,8	0,6	1,5	1,3	1,2	1,1	0,9	1,7	1,6	1,5	1,3	1,2	2,0	1,9	1,8	1,6	1,5					
Гидравлическое сопротивление	кПа	3,4	2,5	1,7	0,91	0,2	5,4	4,3	3,4	2,5	1,7	8,2	6,9	5,6	4,5	3,6	11	9,6	8,2	6,9	5,7	14	13	11	9,6	8,2					
Расход воздуха 5150 м³/ч (скорость 2)																															
Мощность нагревателя	кВт	14,1	11,8	9,1	5,2	3,8	18,7	16,6	14,3	12,0	9,5	23,5	21,4	19,3	17,2	15,0	27,9	25,8	23,6	21,5	19,4	32,2	30,1	28,0	25,9	23,8					
Температура нагретого воздуха	°C	8	11,6	15,1	18	22,2	10,6	14,4	18,1	21,8	25,4	13,3	17,1	20,9	24,7	28,5	15,8	19,6	23,4	27,2	31	18,2	22	25,8	29,6	33,4					

Расход воды	м³/ч	0,6	0,5	0,4	0,2	0,2	0,8	0,7	0,6	0,5	0,4	1,0	0,9	0,8	0,8	0,6	1,2	1,1	1,0	0,9	0,9	1,4	1,3	1,2	1,2	1,0	
Гидравлическое сопротивление	кПа	1,7	1,2	0,8	0,3	0,2	2,8	2,3	1,7	1,2	0,8	4,2	3,6	2,9	2,4	1,9	5,7	5,0	4,2	3,6	2,9	7,4	6,6	5,7	5,0	4,2	
Расход воздуха 3400 м³/ч (скорость 1)																											
Мощность нагревателя	кВт	10,7	8,7	5,8	4,5	3,3	14,5	12,7	10,9	9,1	6,9	18,3	16,7	15,0	13,4	11,6	21,7	20,0	18,4	16,8	15,1	25,0	23,4	21,8	20,1	18,5	
Температура нагретого воздуха	°C	9,1	12,4	15	18,8	22,8	12,3	15,8	19,3	22,7	25,9	15,6	19,2	22,8	26,4	29,9	18,5	22,1	25,7	29,3	32,9	21,3	24,9	28,6	32,2	35,8	
Расход воды	м³/ч	0,5	0,4	0,3	0,2	0,1	0,6	0,5	0,5	0,4	0,3	0,8	0,7	0,6	0,6	0,5	0,9	0,9	0,8	0,7	0,6	1,1	1,0	1,0	0,9	0,8	
Гидравлическое сопротивление	кПа	1	0,7	0,34	0,21	0,1	1,8	1,4	1,0	0,7	0,5	2,7	2,2	1,9	1,5	1,1	3,6	3,1	2,7	2,2	1,9	4,7	4,1	3,6	3,1	2,7	

6. РЕГУЛЯТОР PANEL COMFORT

Panel Comfort - контроллер, позволяющий регулировать скорость воздуха воздушной завесы. Регулятор должен располагаться за пределами воздушного потока, создаваемого воздушной завесой. Panel Comfort позволяет регулировать 1 шт. GUARD PRO.



Описание настроек Panel Comfort

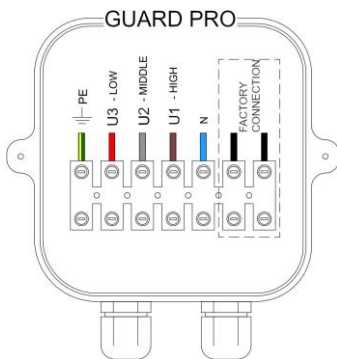
- ВКЛ / ВЫКЛ - включение / выключение агрегата
- I-II-III - переключатель регулировки скорости вращения вентилятора
- HEAT - термостат посылает сигнал на вентиль клапана и привода, и вентилятор выключается при достижении температуры в помещении, клапан / привод перекрывает подачу воды. FAN/COOL - функции не активны

7. СХЕМЫ ЭЛЕКТРИЧЕСКИХ ПОДКЛЮЧЕНИЙ

Для подключения электропитания к завесе, следует использовать трехжильный медный кабель с минимальным поперечным сечением проводника 3 x 1,5 мм² для двух завес GUARDPRO (до 6-ти вентиляторов) или 3 x 2,5 мм² в случае подключения трех завес (до 9-ти вентиляторов). Электрические подключения и подвод теплоносителя для воздушной завесы должны быть в соответствии с действующими нормами и строительными правилами.

Электрическая схема подключения, которая будет использована для GUARDPRO должна обеспечивать защиту от перегрева и короткого замыкания. Обязательно электрическая схема и подключение питания для воздушной завесы должна соответствовать действующим правилам и стандартам строительства, электрическое подключение должно осуществляться лицом, уполномоченным к выполнению работ с электрооборудованием, ознакомленным с соответствующими правилами, приведенными в данном руководстве. Двигатель вентилятора имеет стандартную внутреннюю тепловую защиту от перегрева. В комплект поставки завесы не входит: кабель питания, главный выключатель..

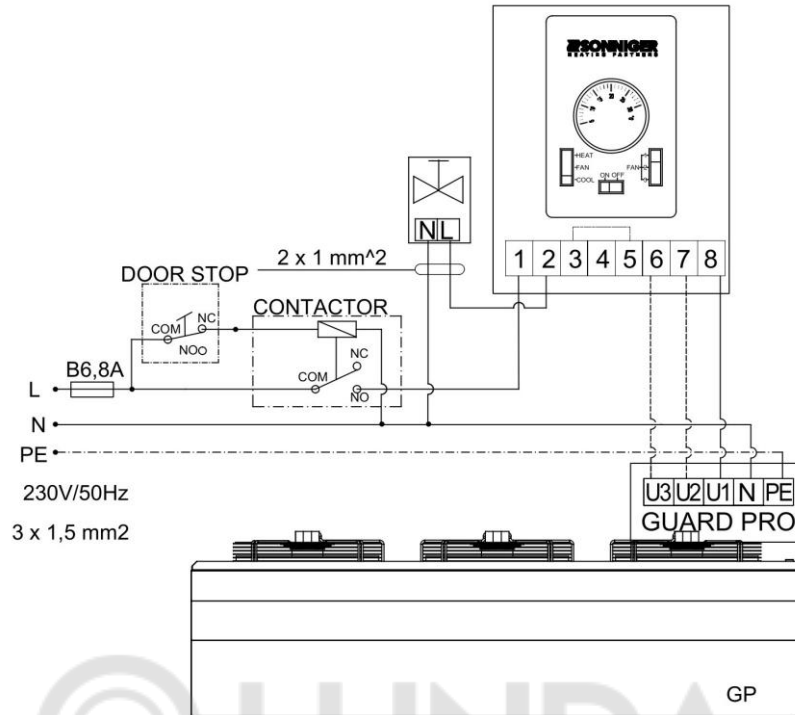
- Описание подключения вентилятора
- U1 высокая скорость - коричневый U2 средняя скорость - серый
- U3 низкая скорость - красный
- N neutral - синий
- PE protection - желтый / зеленый



ВНИМАНИЕ!

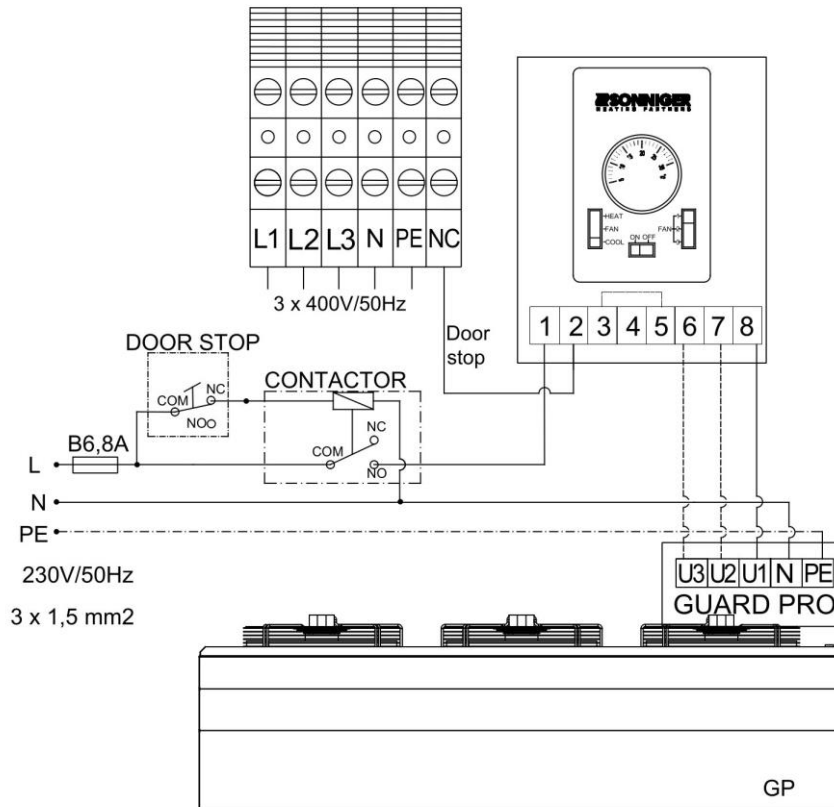
- После года эксплуатации проверьте электрические соединения и, при необходимости, подтяните соединения проводов, чтобы исключить возможное появление искр.

7.1. СХЕМА ПОДКЛЮЧЕНИЯ GUARD PRO ТИПА W (водный теплообменник), ТИПА С (без нагревательного элемента) при использовании Panel Comfort (1 устройство на 1 Panel Comfort) Кабели питания в комплект не входят

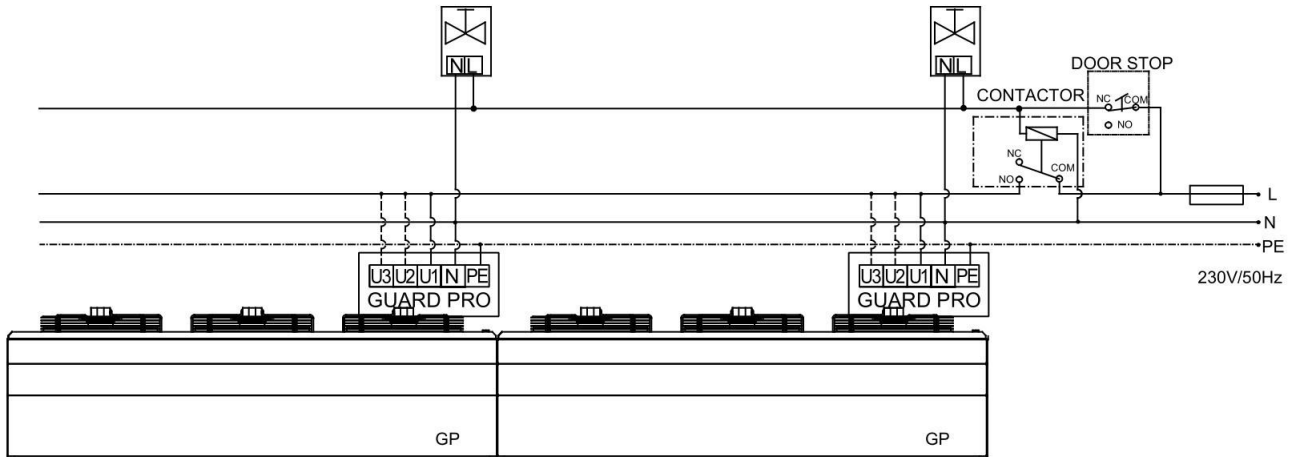


7.2. СХЕМА ПОДКЛЮЧЕНИЯ GUARD PRO ТИПА E (электрический нагревательный элемент) при использовании Panel Comfort (1 устройство на 1 Panel Comfort)

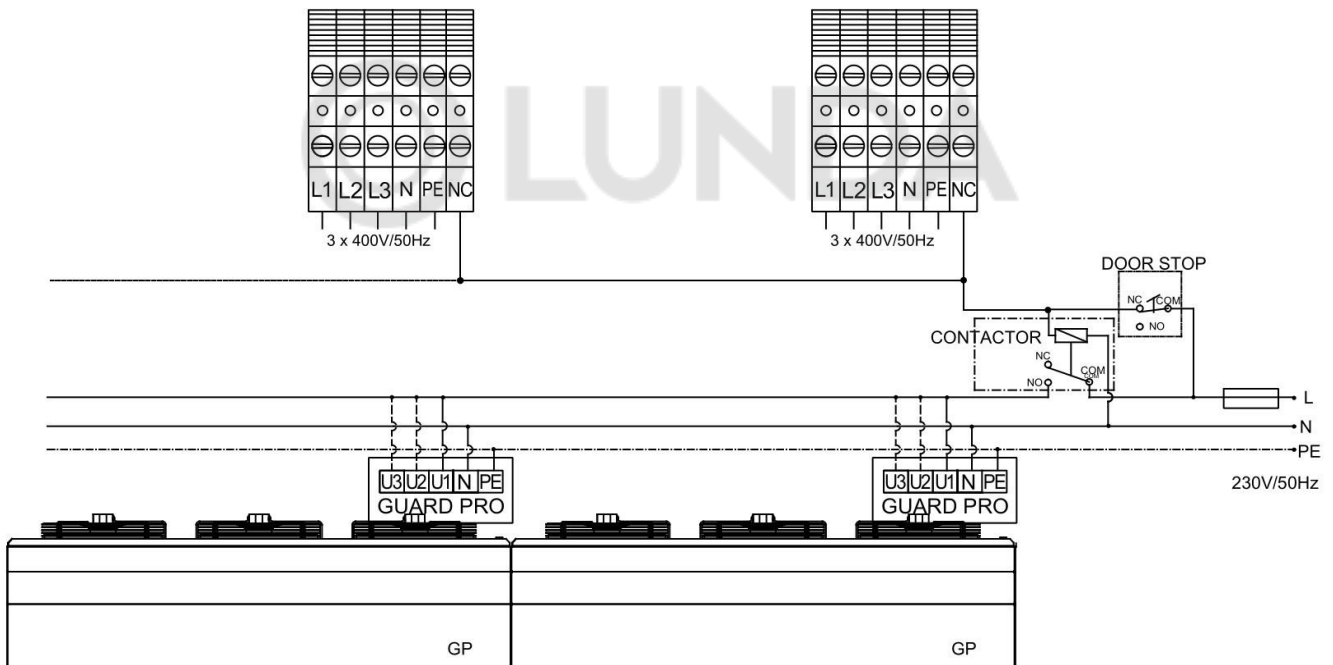
Кабели питания в комплект не входят



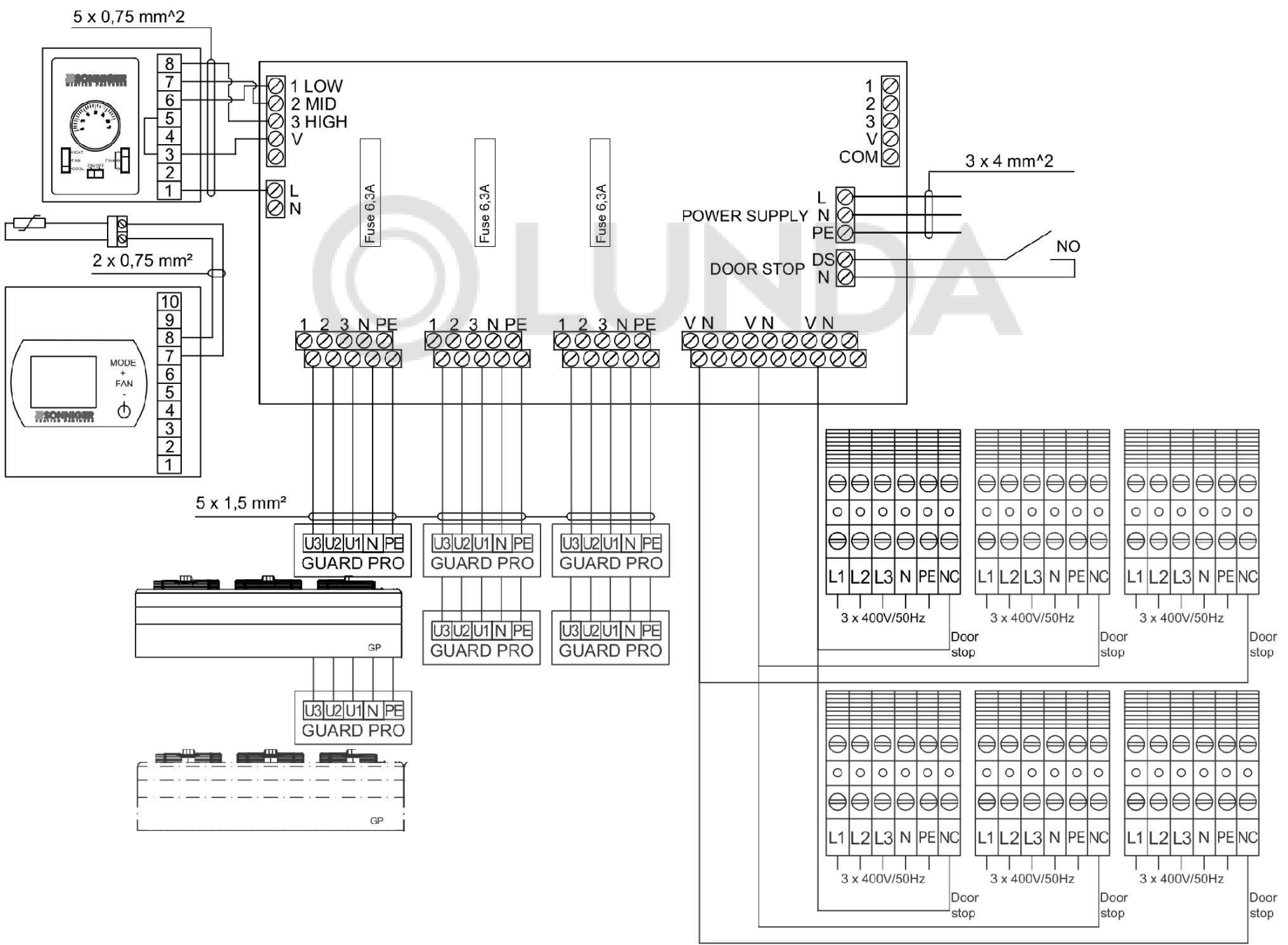
7.3. СХЕМА ПОДКЛЮЧЕНИЯ GUARD PRO ТИПА W (водный теплообменник), ТИПА С (без нагревательного элемента) при использовании переключателя приготовленного монтажником Кабели питания в комплект не входят

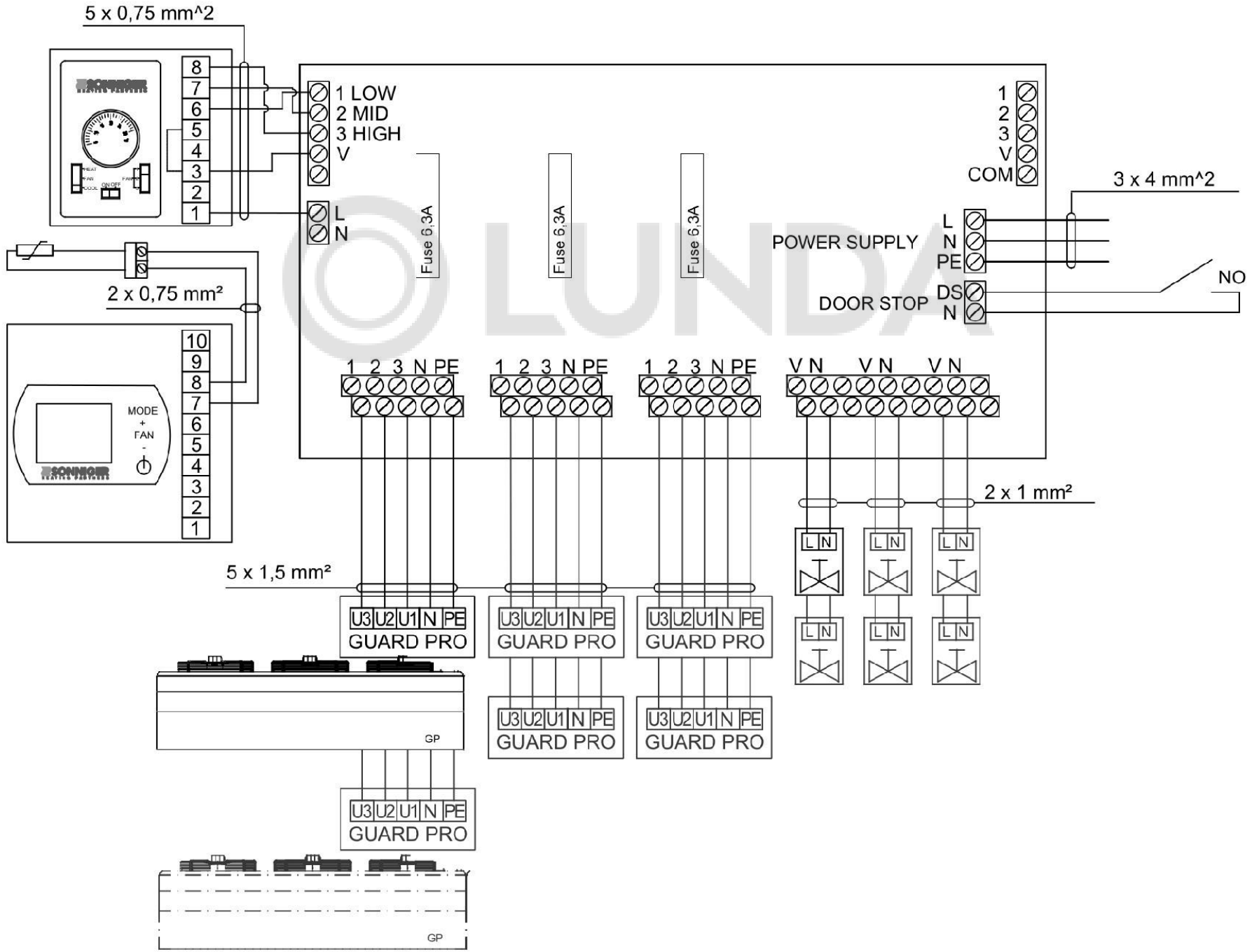


7.4. СХЕМА ПОДКЛЮЧЕНИЯ GUARD PRO ТИПА E (электрический нагревательный элемент) при использовании переключателя приготовленного монтажником Кабели питания в комплект не входят



7.5 Схематическое изображение GUARDPRO Gate (электрический аппаратный элемент) при помощи блока управления МУТ16 (доустройство) Кабели питания в комплект не входят





7.6 СХЕМА ПОДКЛЮЧЕНИЯ ИГУАРДПРОТИПА W (вольный теплообменник), ТИПАС (безнагревательного элемента) при помощи блока управления ИУЛ Т16 (доустройство)
 Кабели питания в комплект не входят

Блок управления Multi 6 позволяет подключать и управлять до 6 шт. GUARD PRO и 6 сервомоторами. Управление двигателями агрегата осуществляется при помощи Panel Comfort или Panel Intelligent, есть возможность подключить к нему переключатель DOORSTOP. При подключении к блоку с помощью дверного переключателя термостат выполняет основную функцию. Для подключения более 6 воздушных завес есть возможность последовательного подключения до 10 блоков управления Multi 6. Для этого удалите перемычку DS-N в первой коробке Multi 6 и установите перемычку DS-N во все остальные коробки.

8. ГИДРАВЛИЧЕСКИЕ СОЕДИНЕНИЯ

Крепления для подключения воды расположены на задней стороне устройства с правой стороны. Соединения должны иметь доступ для обслуживания и ремонта, поэтому на обоих форсунках должны быть установлены запорные клапаны. Порядок подключения входных / выходных патрубков не влияет на работу теплообменника.

9. ЭКСПЛУАТАЦИЯ И ОБСЛУЖИВАНИЕ

Двигатель в сборе с вентилятором, используемый в воздушных завесах GUARDPRO не требует технического обслуживания, но необходимо периодически проверять состояние двигателя, состояние подшипников (крыльчатка вентилятора должна свободно вращаться вокруг своей оси, без радиальных и осевых биений, без стука).

Теплообменнику требуется регулярная чистка от загрязнения. Перед началом отопительного сезона нужно чистить теплообменник с помощью струи сжатого воздуха, направленной на выходные отверстия воздуха; нет необходимости демонтировать устройство. Из-за риска возможного деформирования теплообменных ламелей, необходимо соблюдать осторожность при очистке. Если ламели загнуты - выпрямить инструментом специально для этого предназначенным. Если устройство не используется в течение длительного периода времени, отключите его от источника питания, оберните стрейчевой пленкой.

GUARDPRO 150-200W не имеет защиты от замерзания. Теплообменник может быть поврежден, если окружающая температура опускается ниже 0 °C.

В случае работы устройства в помещении, где температура опускается ниже 0 °C, необходимо добавить антифриз в контур с теплоносителем. Антифриз должен быть адаптирован к использованию в медно-алюминевых теплообменниках. Жидкость (антифриз, гликоль или смесь этих компонентов в пропорциях с водой) должна быть разбавлена в пропорции, рекомендованной производителем жидкости. Содержание гликоля в теплоносителе не должно превышать 40%-ой концентрации.

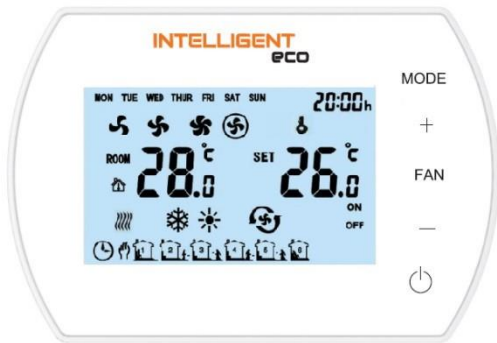
Важно !

- Обслуживание и ремонт прибора должен производиться только при отключенной подаче теплоносителя и полном снятии напряжения питания
- К монтажу и техническому обслуживанию тепловых завес допускаются лица, изучившие их устройство, правила монтажа и эксплуатации и прошедшие инструктаж по соблюдению правил техники электропожаробезопасности (электробезопасности и пожарной безопасности)
- Категорически запрещается устранять утечки теплоносителя на тепловой завесе, водяная магистраль которого находится под давлением.
- Если в работе завесы возникли нехарактерные шумы или стуки, возникла вибрация или повысился уровень шума, издаваемого устройством - убедитесь, что крепление вентилятора надежно, сама завеса закреплена надежно - в случае возникновения проблем, пожалуйста, свяжитесь с монтажником, установившем завесу или с Авторизованным сервисным центром SONNIGER.

PANEL INTELLIGENT - руководство по программируемому контроллеру

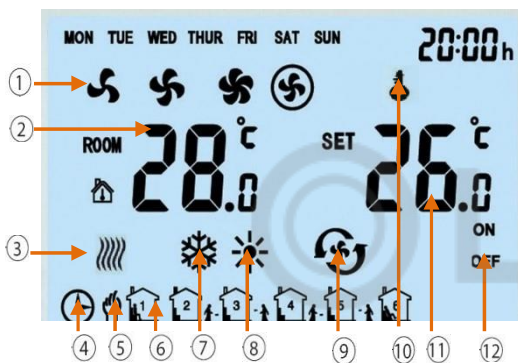
Panel Intelligent управляет работой сервоприводов клапанов и позволяет переключать скорости вентиляторов воздушной завесы. Также при помощи Panel Intelligent можно подключиться к системе BMS используя протокол RTU

Функции:



- Недельный термостат (5/1/1 дней)
- Автоматическое или ручное управление переключением скоростей (3 позиции) АВТОМАТИЧЕСКИЙ РЕЖИМ НЕДОСТУПЕН ДЛЯ GUARD PRO
- Контроль температуры в помещении (путем открытия/закрытия сервопривода клапана или при помощи автоматической регулировки воздушного потока)
- Режим anti-freeze – защита от падения температуры воздуха в помещении ниже критического уровня 5 ~ 15 °С
- Возможность подключения внешнего датчика температуры NTC
- Коммуникация с BMS по протоколу MODBUS

описание панели

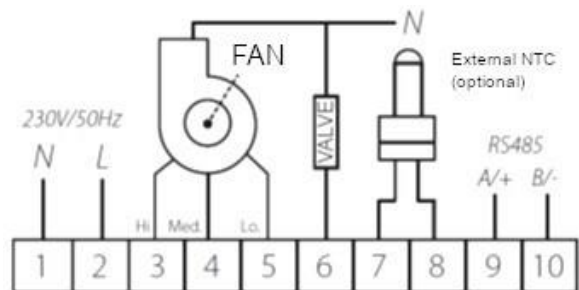


1. Скорость вентилятора: I/II/III и AUTO.
2. ТЕМП. ПОМЕЩЕНИЯ. или ВНЕШНЕГО ДАТЧИКА Короткое нажатие для выбора ручного или автоматического режима.
(измеренная температура)
3. Индикатор режима anti-freeze
4. Автоматический программируемый режим.
5. Ручной режим
6. 6 временных периодов для каждого дня
7. Режим охлаждения
8. Режим отопления
9. Режим вентиляции
10. Блокировка кнопок
11. Заданная температура
12. ВКЛ / ВЫКЛ статус временных периодов
- 14 ВЕНТИЛЯТОР
Короткое нажатие для выбора скорости вентилятора: Низкая, Средняя, Высокая или Авто.
- 15 ВКЛ / ВЫКЛ Пульт управления INTELLIGENT

Технические параметры

13 РЕЖИМ ПРОГРАММИРОВАНИЯ

1	Источник питания	230VAC/50Hz
2	Диапазон регулировки температуры	5°C 40°C
3	Диапазон рабочих температур	-10°C 60°C
4	Класс IP	20
5	Датчик температуры	Внутренний / Внешний NTC (опционально)

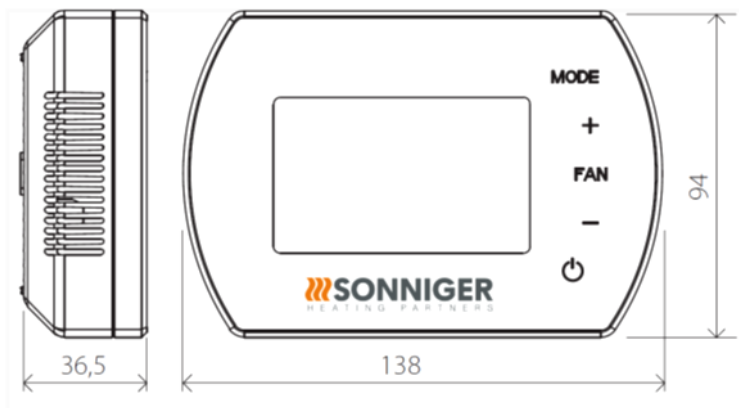


Настройки



ПРЕДУПРЕЖДЕНИЕ!

РИСК ПОРАЖЕНИЯ ЭЛЕКТРИЧЕСКИМ ТОКОМ. Отсоедините источник питания, прежде чем проводить манипуляции с электрическими контактами. Контакт с элементами, находящимися под напряжением, может привести к поражению электрическим током и привести к серьезным травмам.



Когда пульт управления INTELLIGENT выключен, нажмите и удерживайте „MODE” в течение 5 секунд

Чтобы выбрать опцию нажмите „MODE”

Чтобы изменить значение нажмите „+/-”


Слоты настроек	Опция	Значение
1	Калибровка температуры	-9°C ~ +9°C
2	Режим работы вентилятора	C1: ВКЛ/ВЫКЛ по термостату C2: Постоянный
3	Датчик температуры	0: Внутренний датчик 1: Внешний сенсор NTC (опционально)
4	Anti-freeze	0: ВЫКЛ 1: ВКЛ
5	Диапазон Anti-freeze	+5°C ~ +15°C
6	Скорость BMS	0-2400 / 1-9600 / 2-19200
7	Modbus ID	1~247 (01~F7)

Блокировка/Разблокировка кнопок


Чтобы ЗАБЛОКИРОВАТЬ нажмите и удерживайте «+» и «-» одновременно в течение 5 секунд

Чтобы РАЗБЛОКИРОВАТЬ нажмите и удерживайте «+» и «-» одновременно в течение 5 секунд

Нажмите „MODE”


Выбрать ручной режим 



или автоматический режим 



Удерживайте „MODE” в течение 5 секунд

Выберите режим охлаждения 



, отопления 




, вентиляции 




Нажмите „FAN”

Выберите скорость вентилятора: низкая 



, средняя 



, высокая 








, автоматический режим 



Удерживайте FAN в течение 5 секунд

Ручная настройка календаря Понедельник-Пятница, Суббота, Воскресенье. Возможность установить до 6 временных периодов

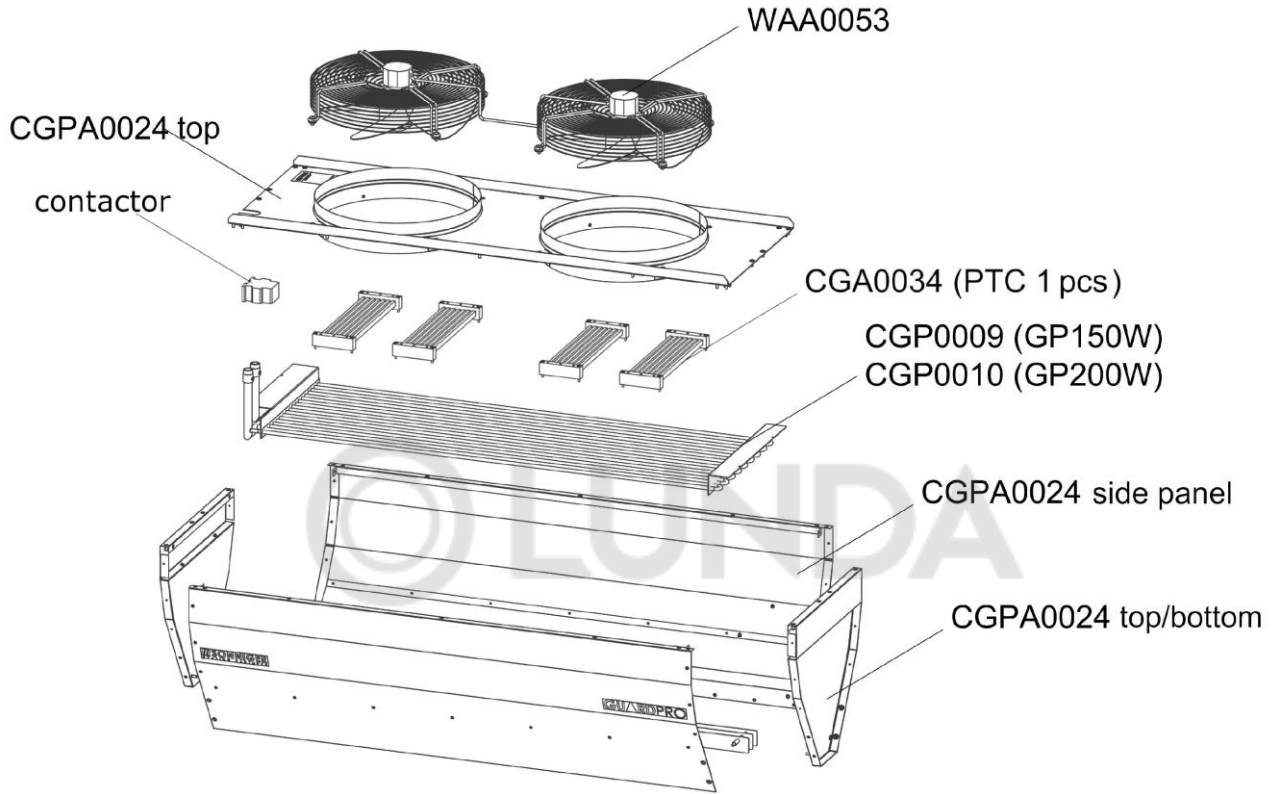
для каждой позиции календаря Функции BMS:

-  настройка/чтение рабочих параметров условия
-  работы/прекращения работы недельная
-  программа температура скорость вентилятора
-  режим отопления, вентиляции, охлаждения
-  режим Anti-freeze

No.	Опция	Параметры
1	Рабочий режим	RS-485 полудуплекс, ПК или главный контроллер – ведущий, термостат – ведомый.
2	Интерфейс	A(+), B(-), 2 провода
3	Скорость бода	0-2400 / 1-9600 / 2-19200

4	Байт	Всего 9 бит: 8 бит данных, 1 бит прекращения работы
5	Modbus	Режим RTU (УСО)
6	Передача данных	УСО (Устройство связи с объектом) формат
7	Адрес термостата	1 – 247; (0 – широковещательный адрес, соответствует всем термостатам без сигнала)

Запасные части



Соответствие директиве WEEE 2012/19 / EC / EC

В соответствии с применимыми правовыми положениями на момент покупки нового электрического или электронного оборудования со знаком:



Запрещена утилизация оборудования с другими отходами.

Для получения информации о системе сбора использованного электрического и электронного оборудования, пожалуйста, свяжитесь с дистрибьютором.

. Гарантийная карта

1. Гарантийная карта

Название монтажной компании, контактные данные ответственного лица, печать монтажной компании	ООО «Соннигер» 115201, Москва ул. Котляковская д. 3., стр.9 тел./факс: (495) 620-48-43 e-mail: russia@sonniger.com www.sonniger.ru
Название объекта	Местонахождение объекта (индекс, город, улица, дом)
Тип оборудования, серийные номера агрегатов	Дата монтажа

2. Условия гарантии на оборудование

а. На условиях настоящей гарантии компания ООО "Соннигер" гарантирует безаварийную работу оборудования, продаваемого компанией Sonniger на территории: стран Европейского Союза, а также Российской Федерации, с которым в комплекте идёт действительный гарантийный талон.

б. При монтаже оборудования Клиент должен заполнить и хранить Гарантийную карту.

3. Срок гарантии

а. Гарантия на оборудование типа HEATER, называемые в дальнейшем оборудованием, вместе с комплектом автоматики, составляет 2 года со дня приобретения оборудования Клиентом.

б. Датой приобретения считается дата выставления Счёт фактуры Клиенту, компанией Sonniger или выставления дилеру компании Sonniger.

в. При возникшей рекламации Клиент, обязан предоставить копию Счёт - фактуры, удостоверяющей приобретение данного оборудования компании Sonniger, правильно заполненную карту и рекламационный бланк.

4. Сфера действия гарантии

а. Если обоснованность рекламации доказана, Sonniger по своему усмотрению, либо отремонтирует их, либо заменит оборудование и его неисправные части на новые.

б. Гарантийная поставка не прерывает и не приостанавливает периода гарантии. Гарантия на отремонтированное оборудование или заменённое заканчивается с момента окончания гарантийного срока оборудования.

5. Не подлежит гарантии

а. Повреждения, не относящиеся к заводскому браку.

б. Повреждения оборудования, произошедшие в результате неправильной транспортировки, воздействия внешних факторов или хранения.

в. Механические повреждения, появившиеся в результате: ремонтов и консервации оборудования в межсезонье, производимых неуполномоченными лицами, либо неправильной эксплуатации и обслуживания оборудования несоответствующего технической документации, прилагаемой к оборудованию.

г. Оборудование, монтаж или пуск которого был произведён лицами, не имеющими профессиональной квалификации или не в соответствии с технической документацией, прилагаемой к оборудованию.

д. Оборудование, в котором были произведены модификации, изменение рабочих параметров, ремонт или замена запчастей без письменного согласия Sonniger.

е. Повреждения или брак оборудования, которые не влияют на функциональность и правильную работу оборудования, такие как царапины, частичный дефект окраски и т.п.

ж. Части оборудования, подлежащие нормальному износу, эксплуатационные материалы.

б. Sonniger не несёт ответственность за:

а. Консервацию оборудования, контроль, а также программирование оборудования.

б. Ущерб, нанесённый в результате простоя оборудования в период ожидания гарантийных услуг.

7. Рекламация

а. Рекламацию следует высылать на Рекламационном бланке (доступен по адресу: www.sonniger.ru) в офис Sonniger при помощи e-mail russia@sonniger.com либо по факсу +7 (495) 620-48-43

б. Оформленная рекламация должна иметь:

- тип и серийный номер оборудования;
- дату приобретения оборудования у Sonniger;

- дату и место монтажа;
- название монтажной организации и фирмы, продавшей оборудование с печатью монтажной компании;
- контактные данные ответственного лица;
- подробное описание неисправности (в особенности описание неправильной работы, название повреждённых частей).

в. В случае если клиент ссылается на повреждения оборудования во время транспортировки, следует доставить на место ремонта, указанное компанией Sonniger комплектное оборудование, а также запечатанное в оригинальную упаковку, предохраняющую от повреждений. Заводской номер оборудования должен совпадать с номером на оригинальной упаковке и в гарантийном талоне.

г. Sonniger обязуется проинформировать об отказе, или признании обоснованности рекламации в течение 5 рабочих дней от даты получения правильно выполненного рекламационного бланка.

8. Гарантийные обстоятельства

а. В случае принятия рекламации, Sonniger обязуется выполнить гарантийное обязательство в течение 12 рабочих дней от даты получения правильно выполненного рекламационного бланка. В исключительных ситуациях, независящих от Sonniger этот срок может быть продлён до 30 дней.

б. Издержки Sonniger, вытекающие из необоснованной рекламации возмещает Клиент, создавший рекламацию. Эти издержки вычисляются на основании расценок компании Sonniger.

в. Sonniger имеет право отказать в выполнении гарантийного обязательства в случае, если Sonniger не получил полной оплаты за рекламационное оборудование или за прошлое сервисное обслуживание.

г. Клиент, сообщающий о рекламации, обязан сотрудничать с Sonniger в период исполнения гарантийного обязательства.

д. Клиент в особенности обязан:

- предоставить свободный доступ к повреждённому оборудованию и, если появится такая необходимость;
- предоставить оригинал гарантийного талона оборудования, а также счёт-фактуры, подтверждающей приобретение оборудования;
- гарантировать безопасность работ во время исполнения гарантийного обязательства.

е. Клиент, сообщающий о рекламации, обязан подтвердить в письменной форме выполнение гарантийного обязательства.

ОБСЛУЖИВАНИЕ

1. Агрегату воздушного отопления требуется регулярная очистка от загрязнения. Перед началом отопительного сезона необходимо очистить теплообменник с помощью струи сжатого воздуха, со стороны направляющих жалюзи (для этого нет необходимости в разборе и демонтаже агрегата). Из-за риска нанесения ущерба теплообменным ламелям, необходимо учесть осторожность при их очистке. Если лепестки погнулись, выпрямите их при помощи особого гребня. Так же произвести чистку защитной сетки вентилятора от пыли и грязи. Если устройство не используется в течение длительного периода времени, отключите его до следующего использования. Закройте полиэтиленом.

Агрегат не имеет защиты от огня. Теплообменник не оснащен защитой от замораживания, если температура в помещении опустится ниже 0°C, существует опасность разморозки теплообменника.

Если предусмотрено использование воздушонагревателя в помещении, где температура может опуститься ниже 0°C, необходимо добавить антифриз в гидросеть. Жидкость антифриза должна быть выбрана таким образом, чтобы не оказывать коррозионное воздействие на теплообменник воздушонагревателя (из меди) и на все компоненты гидросети, а также антифриз должен быть разбавлен водой в гидросети, пропорционально температуре помещения (чем ниже температура, тем больше должно быть процентное соотношение).

В любом случае, необходимо тщательно ознакомиться с инструкциями, предоставляемыми поставщиком антифриза.

Анализ неисправностей

Неисправность	Решение
Течь теплообменника	Для предотвращения прокрутки патрубков при подключении к ним трубопровода, необходимо использование двух ключей; механические повреждения при транспортировке, эксплуатации или обслуживании, в случаях разморозки; Температура и давление теплоносителя не должны превышать допустимой нормы; Содержание в воде незамерзающего компонента теплоносителя не должно быть агрессивно для алюминия и меди;
	Проверить возможность работы агрегата в агрессивной среде (например, высокая концентрация аммиака в воздухе);

Высокий шум вентилятора	<p>При установке агрегата должно быть соблюдено минимальное расстояние от стены/ потолка равное 0,35м.</p> <p>Ослабло крепление вентилятора к корпусу.</p> <p>Проверьте правильность электрических подключений. Все подключения должны выполняться квалифицированным персоналом;</p> <p>Входные параметры напряжения питания и тока должны соответствовать значениям, указанным в данном руководстве;</p> <p>Использование регулятора скорости не предусмотренного данным руководством не гарантирует правильной работы двигателя;</p> <p>В случае возникновения шума при работе двигателя на низкой скорости проверить не повреждён ли регулятор;</p> <p>Возникновение шума при работе на высокой скорости является нормальным фактором.</p>
Не работает двигатель вентилятора	<p>Проверьте правильность электрических подключений. Все подключения должны выполняться квалифицированным персоналом;</p> <p>Параметры напряжения питания и тока на клеммной колодке двигателя вентилятора должны соответствовать значениям, указанным в данном руководстве;</p> <p>Проверьте напряжение в проводе РЕ, а также правильность подключения провода N к двигателю вентилятору или регулятору;</p>
Повреждения корпуса	<p>Необходимо выяснить в какой момент возникли повреждения: примечания в транспортных документах, товарной накладной, состояние упаковки. В случае обнаружения повреждений, для выявления причины их возникновения необходимо предоставить фотографии агрегата и/или упаковки по адресу russia@sonniger.com и связаться с нами</p>
Не работает регулятор	<p>Проверьте правильность электрических подключений. Все подключения должны выполняться квалифицированным персоналом;</p> <p>Один регулятор должен быть подключён только к одному агрегату;</p> <p>Проверьте работу агрегата при подключении без регулятора ("напрямую");</p>

РЕКЛАМАЦИОННЫЙ ПРОЦЕСС

Для сообщения о проблеме с оборудованием и автоматикой следует заполнить и выслать бланк на электронную почту russia@sonniger.com либо по факсу +7 (495) 620-48-43

Наш сервисный центр немедленно с Вами свяжется. В случае повреждения во время транспортировки, следует выслать рекламационный акт вместе с документом поставки (накладная и т.п.) и фотографиями, подтверждающими повреждение.

ВНИМАНИЕ! Рекламационный процесс будет начат в момент получения сервисным отделом правильно заполненного рекламационного акта, копии счёт-фактуры и заполненной монтажной фирмой гарантийной карты.

Рекламационный бланк

Печать заказчика	<p style="text-align: right;">ООО «Соннигер»</p> <p style="text-align: right;">115201, Москва, ул. Котляковская д.3, стр.9</p> <p style="text-align: right;">тел./факс: (495) 620-48-43 e-</p> <p style="text-align: right;">mail: russia@sonniger.com</p> <p style="text-align: right;">www.sonniger.ru</p>
------------------	--

Данные компании сообщающей о неисправностях


Название	
Адрес	
Телефон	

Контактное лицо	
-----------------	--

Данные монтажной организации

Название	
Адрес	
Телефон	

Данные по неисправности

Дата сообщения		Тип оборудования	
Серийный номер		Дата приобретения	
Дата монтажа		Адрес объекта	
Описание неисправности			

ЗАПОЛНЯЕТ СОТРУДНИК ООО "СОННИГЕР"

Номер сообщения		Номер накладной	
-----------------	--	-----------------	--