

 EVAN



***EV GBK 80 - 200***



## ПРЕДУПРЕЖДЕНИЯ!

**⚠** Данный прибор может эксплуатироваться детьми старше 8 лет и лицами с ограниченными физическими, сенсорными и умственными возможностями, а также с недостаточным опытом или знаниями только под присмотром лица, отвечающего за их безопасность или после получения от него соответствующих инструкций, позволяющих им безопасно эксплуатировать прибор.

**⚠** Не позволяйте детям играть с прибором.

**⚠** Очистка и доступное пользованию техническое обслуживание не должно производиться детьми без присмотра.

**⚠** Монтаж должен производиться с соблюдением действующих норм и правил в соответствии с инструкцией производителя квалифицированными специалистами.

**⚠** Для подключения в системы водоснабжения закрытого типа на трубу подачи воды водонагревателя необходимо обязательно установить предохранительный клапан с номинальным давлением 0,6 МПа (6 бар), 0,9 МПа (9 бар) или 1,0 МПа (10 бар) (см. маркировочную табличку), предупреждающий повышение давления в баке более чем на 0,1 МПа (1 бар) относительно номинального.

**⚠** Вода может капать из выпускного отверстия предохранительного клапана, поэтому оно должно оставаться открытым для доступа воздуха.

**⚠** Выпускное отверстие предохранительного клапана должно быть направлено вниз и расположено таким образом, чтобы не допускать замерзания воды.

**⚠** Для правильного функционирования предохранительного клапана необходимо проводить регулярные проверки с целью удаления водного камня и проверки предохранительного клапана на предмет блокировки

**⚠** Между водонагревателем и предохранительным клапаном запрещается устанавливать запорный клапан, так как он блокирует работу предохранительного клапана!

**⚠** Перед подключением к электросети водонагреватель обязательно следует наполнить водой!

**⚠** На случай отказа термостата водонагреватель оснащен дополнительным термopредохранителем. При отказе термостата в соответствии со стандартами безопасности

температура воды в водонагревателе может достигать 130 °С. Во время работ по монтажу систем водопровода следует обязательно учитывать указанные температурные перегрузки.

⚠ В случае отключения водонагревателя от электросети, с целью избежания замерзания, следует слить всю воду из бака.

⚠ Вода из нагревателя опорожняется через впускную трубу котла. В этом случае целесообразно между предохранительным клапаном и впускной трубой установить специальный Т-элемент с выпускным клапаном.

⚠ Пожалуйста, не пытайтесь устранить возможные неисправности теплового насоса самостоятельно, а сообщать о них в ближайший уполномоченный сервисный центр.



Изделия произведены из экологически чистых компонентов, что позволяет демонтировать их в конце срока службы наиболее безопасным способом и подвергнуть вторичной переработке.

Вторичная переработка материалов позволяет сократить количество отходов и снизить потребность в производстве основных материалов (например, металла), требующем огромных затрат энергии и соответственно снизить эмиссию вредных веществ. Таким образом благодаря процедурам вторичной переработки сокращается расход природных ресурсов, учитывая, что пластиковые отходы и отходы металлов будут вторично использованы в производственных процессах.

Более подробную информацию о системе утилизации отходов можно получить в региональном центре утилизации или у продавца, продавшего изделие.

**Уважаемый покупатель, благодарим Вас за покупку нашего изделия.**

**ПРОСИМ ВАС ПЕРЕД УСТАНОВКОЙ И ПЕРВЫМ ИСПОЛЬЗОВАНИЕМ ВОДОНАГРЕВАТЕЛЯ ВНИМАТЕЛЬНО ПРОЧИТАТЬ ИНСТРУКЦИЮ.**

Водонагреватель изготовлен в соответствии с действующими стандартами, испытан и имеет сертификат соответствия требованиям технического регламента о безопасности машин и оборудования, а также сертификат соответствия требованиям регламента по электромагнитной совместимости. Основные технические характеристики водонагревателя указаны в маркировочной табличке, расположенной с нижней стороны корпуса возле присоединительных шлангов. Подключение к электросети и водопроводу должно осуществляться уполномоченным специалистом. Также сервисное обслуживание, ремонтные работы, удаление накипи, проверку или замену противокоррозионного защитного анода может осуществлять только уполномоченная сервисная служба.

# МОНТАЖ

Нагреватель должен быть установлен как можно ближе к местам подачи воды. При монтаже водонагревателя в помещении, где находятся ванна или душ необходимо обязательно соблюдать требования стандарта IEC 60364-7-701 (VDE 0100, часть 701). Крепление к стене осуществляется при помощи шурупов номинального диаметра не менее 8 мм. Слабые стены в местах, где будет висеть нагреватель, необходимо укрепить соответствующим образом. Водонагреватель должен быть установлен на стене и только в вертикальном положении. С целью обеспечения возможности дальнейшего сервисного обслуживания рекомендуется при установке водонагревателя учитывать монтажные размеры (смотрите рис. 1).

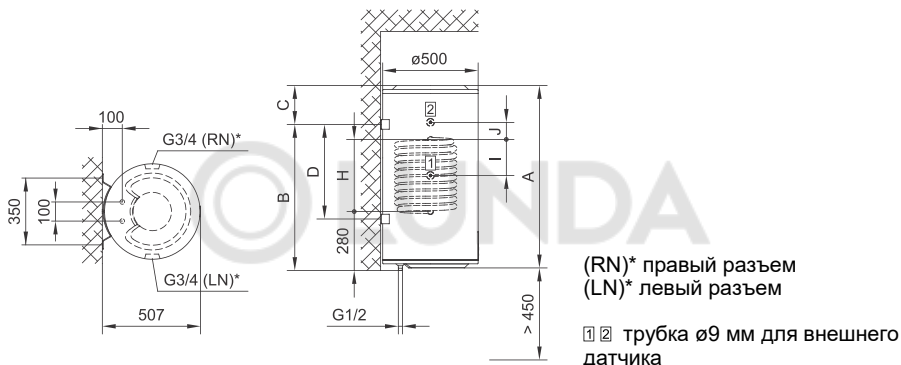


Рис. 1: Монтаж на стену в вертикальном положении

	A	B	C	D	H	I	J
GBK 80 E5	810	615	210	-	340	170	-
GBK 100 E5	955	765	205	-	416	-	80
GBK 120 E5	1110	915	210	-	416	-	100
GBK 150 E5	1325	1115	225	-	416	-	100
GBK 200 E5	1450	1100	362	800	416	-	100

Присоединительные и монтажные размеры нагревателя [мм]

# ПОДКЛЮЧЕНИЕ К ВОДОПРОВОДУ

Трубы подвода и отвода воды обозначены разными цветами. Синий - холодная вода, красный - горячая.

Нагреватель можно подключать к водопроводу двумя способами. Напорная (закрытая) система подключения обеспечивает забор воды в нескольких местах, а безнапорная (открытая) система - только в одном месте. В зависимости от выбранной системы подключения необходимо устанавливать соответствующие смесительные батареи.

В напорной (закрытой) системе подключения (рис.2) необходимо в местах забора воды использовать смеситель с компенсатором давления. На трубу подачи воды с целью обеспечения безопасности во время работы водонагревателя следует установить предохранительный клапан или группу безопасности, предупреждающую повышение давления в более чем на 0,1 МПа (1 бар) относительно номинального. Выпускное отверстие на предохранительном клапане должно всегда оставаться открытым для доступа воздуха. При нагревании давление воды в баке повышается до предела, установленного в предохранительном клапане. Так как обратный слив воды в водопроводную сеть не предусмотрен, вода может капать из выпускного отверстия предохранительного клапана. Эту воду можно направить в слив через сифон, который необходимо разместить под предохранительным клапаном. Сливной шланг под выходным отверстием предохранительного клапана должен быть направлен прямо и вниз, нельзя допускать его замерзания.

Предотвратить капание воды можно путем установки на трубе подачи воды расширительного бака объемом не менее 5% от объема бака водонагревателя. Для обеспечения правильной работы предохранительного клапана необходимо осуществлять периодический контроль – удалять известковый налет и проверять предохранительный клапан на предмет блокировки. В ходе проверки необходимо, изменив положение ручки либо открутив гайки предохранительного клапана (в зависимости от типа клапана), открыть его. При этом через выпускное отверстие клапана должна вытечь вода, что станет показателем его исправности.

В безнапорной (открытой) системе (рис. 3) необходимо в месте подачи воды в водонагреватель установить обратный клапан, предупреждающий вытекание воды из бака при отсутствии воды в системе. При данной системе подключения допускается монтаж только проточных смесителей. В нагревателе при нагревании увеличивается объем воды, при этом вода может капать из трубы смесителя. Предотвратить утечку воды, сильно закручивая кран на смесителе, невозможно, это может привести только к повреждению смесителя.

**⚠ Между нагревательным элементом и предохранительным клапаном запрещается устанавливать запорный клапан, так как он блокирует работу предохранительного клапана!**

Водонагреватель можно подключать к водопроводной сети дома без редукционного клапана, если давление в сети ниже номинального. Если давление в сети выше номинального, использование редукционного клапана обязательно.

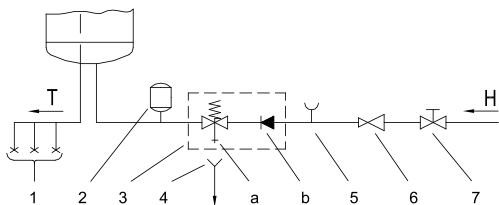


Рис. 2: Напорная (закрытая) система

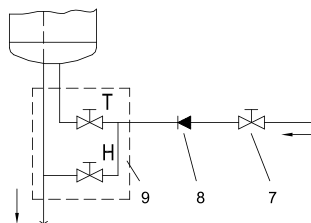


Рис. 3: Безнапорная (открытая) система

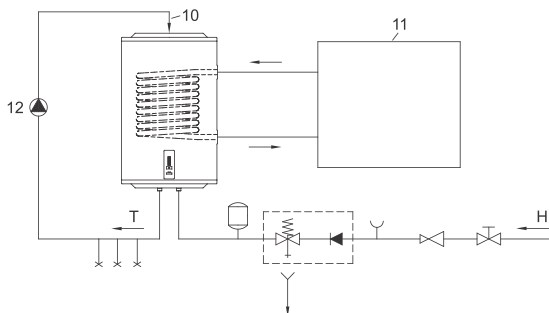


Рис. 4: Подключение водонагревателя к

#### ЛЕГЕНДА

- 1 - Смеситель с компенсатором давления
- 2 - Расширительный бак
- 3 - Предохранительный клапан
- а - Испытательный клапан
- б - Обратный клапан
- 4 - Воронка с выпуском
- 5 - Испытательная насадка
- 6 - Редукционный клапан
- 7 - Запорный клапан
- 8 - Обратный клапан
- 9 - Смеситель низкого давления
- 10 - Трубопровод возврата
- 11 - Источник энергии
- 12 - Циркуляционный насос

Н - Холодная вода  
Т - Горячая вода

### Перед подключением к электросети водонагреватель следует обязательно заполнить водой!

При первом заполнении откройте кран горячей воды на смесителе. Бак будет заполнен, когда вода начнет поступать через сток смесителя.

В комбинированный водонагреватель GBK дополнительно встроен еще трубный теплообменник для нагрева воды с другими источниками энергии (например, центральное отопление, солнечные панели или тепловой насос). Отопление с помощью электрического нагревателя и теплообменника могут работать одновременно или по отдельности. Комбинированный водонагреватель подключите к водопроводной сети, а также подключите его к дополнительному источнику энергии. Ввод теплоносителя в теплообменник обозначен красным, а выход синим.

**⚠ ВНИМАНИЕ: В случае падения температуры дополнительного источника отопления и включенной циркуляции воды через теплообменник может привести к неконтролируемому отводу тепла из водонагревателя. При подключении к другим источникам тепла необходимо обеспечить надлежащее выполнение температурного регулирования дополнительного ресурса. Датчик регулирования температуры не должен быть вставлен через разгрузочный механизм соединительного кабеля.**

Водонагреватель GBK, также может подключить к циркуляционному водопроводу горячей воды. Циркуляционный водопровод горячей вода позволяет, чтоб на всех точках потребления одновременно была доступна горячая вода. Возвратную трубу горячей воды установите на разъем на верхней части водонагревателя. Перед подключением необходимо снять пластиковую крышку и открутить уплотнительный колпачок на верхней части водонагревателя. Элементы обратной воды может быть дополнительно приобрести в официальных сервисных центрах нашей продукции.

**⚠ ВНИМАНИЕ: Возвратную трубу горячей воды установите до заполнения водонагревателя водой. Использование циркуляционного водопровода приводит к дополнительным потерям тепла в водонагревателе.**

# ПОДКЛЮЧЕНИЕ К ЭЛЕКТРОСЕТИ

Между водонагревателем и сетью электропитания должно быть предусмотрено соответствующе национальными стандартами монтажа электроустановок устройство, позволяющее полностью отключить прибор от сети.

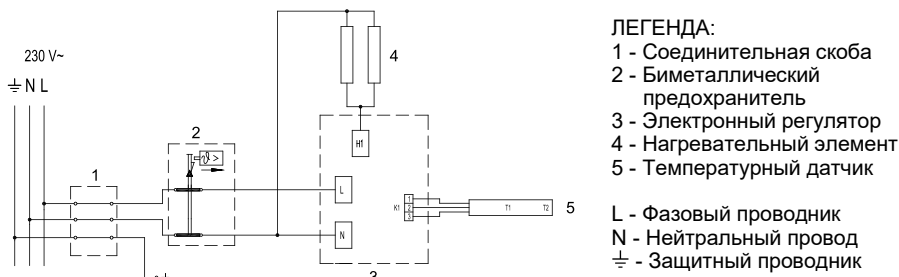


Рисунок 5: Электросхема

**ВНИМАНИЕ:** Перед тем как производить любые действия по уходу, ремонту или очистке обязательно отключите водонагреватель от электросети! Все действия должны выполнять специалисты, имеющие необходимую квалификацию!

# ЭКСПЛУАТАЦИЯ ВОДОНАГРЕВАТЕЛЯ

После подключения к водопроводной и электросети водонагреватель будет готов к эксплуатации. При подключении питания водонагреватель перейдет в режим готовности. В режиме готовности водонагреватель поддерживает температуру 10 °С.



## ЛЕГЕНДА

- 1 - индикация установленной/фактической температуры воды в баке, индикация неисправностей
- 2 - кнопка On/Off, установка температуры
- 3 - индикация работы нагревателя

Рис. 6: Панель управления

## Включение / выключение водонагревателя

Для включения водонагревателя нажмите и удерживайте (3 секунды) кнопку [2]. При повторном нажатии и удерживании (3 секунды) кнопки [2] водонагреватель перейдет в режим готовности.

## Работа водонагревателя

Температура настраивается нажатием на кнопку [2] (по умолчанию установлена температура 57 °С):

\* - Защита от замерзания, температура ~10 °С.

☼ - Температура воды ~35 °С.

ЕСО - Температура воды ~57 °С.

☼☼ - Температура воды ~75 °С.

После достижения максимального уровня "☼☼☼", при последующем нажатии кнопки [2] программа вернется в исходное состояние "\*". Рекомендуется установка в положение "ЕСО". Это наиболее экономичный режим; в этом режиме будет поддерживаться температура воды ~57 °С, образование накипи и тепловые потери будут ниже, чем при установке более высокой температуры. Работу электрического нагревателя показывает красная контрольная лампочка [3], которая горит до тех пор, пока вода в водонагревателе не нагревается до заданной температуры или назначено выключения. Температура воды в водонагревателе отображается на индикаторе [1].

Если вы не планируете использовать водонагреватель в течение длительного времени, в целях предотвращения замерзания регулятор температуры следует установить в положение "\*". В этом режиме водонагреватель будет поддерживать температуры воды примерно на уровне 10 °С.

### Функция "Антилигионелла"

Если температура воды в водонагревателе в течение 14 дней не достигнет 65 °С, включится функция "Антилигионелла", ТЭН нагреет воду до 70 °С и будет поддерживать ее 120 минут.

### Индикация неисправностей

В случае возникновения неисправностей в работе водонагревателя в поле [1] начнут мигать контрольные индикаторы.

Неисправность	Описание неисправности	Индикация	Действия
E1	Неисправность температурного датчика	Повторяющееся 2-кратное быстрое мигание контрольного индикатора в поле [1].	Обратиться в сервисный центр (водонагреватель не работает).
E5	Перегрев (температура > 90 °С)	Повторяющееся 3-кратное быстрое мигание контрольного индикатора в поле [1].	Индикация неисправности автоматически отключится, когда температура опустится ниже установленного значения. При повторном возникновении данной неисправности обратитесь в сервисный центр.

Неисправность	Описание неисправности	Индикация	Действия
E44	"Сухое" включение	Повторяющееся 4-кратное быстрое мигание контрольного индикатора в поле [1].	Заполнить водонагреватель водой. Ошибка будет удалена после выключения водонагревателя или после нажатия и удерживания кнопки [2] в течение 3 секунд.

### Опорожнение водонагревателя

Если водонагреватель будет отключен от электросети, во избежание замерзания следует слить из него всю воду. Вода из водонагревателя сливается через выпускную трубу водонагревателя. С этой целью рекомендуется во время монтажа между предохранительным клапаном и трубой подачи воды установить специальный T-образный соединитель с выпускным клапаном. Перед опорожнением водонагревателя его необходимо отключить от электросети, открыть кран горячей воды на подключенном смесителе и слить горячую воду. Когда вода в водонагревателе остынет, клапан подачи холодной воды следует закрыть и отсоединить гибкий шланг на отверстии слива горячей воды. После этого водонагреватель можно опорожнить через выпускной клапан на трубе подачи воды. После слива воды через входную трубу в водонагревателе останется небольшое количество воды. При последующем заполнении водонагревателя водой рекомендуется открыть кран горячей воды на смесителе и оставить воду стекать через сливную трубу смесителя в течение не менее 2 минут (струя должна быть равномерной, среднего напора, толщиной с карандаш).

## ТЕХНИЧЕСКОЕ ОБСЛУЖИВАНИЕ И УХОД

Наружные поверхности водонагревателя следует очищать мягкой тканью и неагрессивными жидкими чистящими средствами, предназначенными для ухода за гладкими лакированными поверхностями. Не используйте спиртосодержащих и абразивных чистящих средств.

Проведение регулярного технического осмотра способствует длительной и бесперебойной работе водонагревателя. Гарантия на случай повреждения бака коррозии действует только в случае выполнения всех предписанных регулярных проверок износа защитного анода. Интервал между отдельными техническими осмотрами не должен превышать сроков, указанных в гарантийном талоне. Технический осмотр должен осуществляться специалистом авторизованного сервисного центра, который имеет право сделать отметку о его проведении в гарантийном талоне изделия. Специалист во время техосмотра проверяет состояние антикоррозионного защитного анода, и по необходимости удаляет известковый налет, накапливающийся в зависимости от качества, количества и температуры использованной воды на внутренних поверхностях водонагревателя. В зависимости от состояния Вашего водонагревателя специалист сервисного центра после осмотра даст Вам рекомендацию о сроке проведения следующего техосмотра.

Просим Вас не пытаться отремонтировать водонагреватель самостоятельно, а обращаться в сервисную службу.

## ТЕХНИЧЕСКИЕ ХАРАКТЕРИСТИКИ АППАРАТА

Тип		GBK 80 E5	GBK 100 E5	GBK 120 E5	GBK 150 E5	GBK 200 E5
Профиль нагрузки		M	L	L	XL	XL
Класс энергетической эффективности <sup>1)</sup>		C	C	C	C	D
Энергетическая эффективность при нагреве воды (ηВтч) <sup>1)</sup>	[%]	36,2	37,4	37,2	38,1	35,2
Годовой расход электроэнергии <sup>1)</sup>	[кВтч]	1421	2738	2750	4395	4756
Суточный расход электроэнергии <sup>2)</sup>	[кВтч]	6,649	12,710	12,860	20,295	22,430
Настройка температуры термостата		"eco"				
Значение "smart"		0	0	0	0	0
Объем	[л]	72,6	92,5	112,9	141,5	188,9
Количество смешанной воды при 40°C В40 <sup>2)</sup>	[л]	110	131	164	211	265
Номинальное давление	[МПа (бар)]	0,9 (9)				
Вес/наполненного водой	[кг]	51/131	56/156	62/182	72/222	90/290
Антикоррозийная защита бака эмалированный / Mg анод		•/•	•/•	•/•	•/•	•/•
Защита от перегрева		•	•	•	•	•
Защита от сухого включения		•	•	•	•	•
Присоединительная мощность	[Вт]	2000				
Кол-во нагревательных элементов и их мощность	[Вт]	2 x 1000				
Напряжение	[В~]	230				
Класс защиты		I				
Степень защиты		IP24				
Время нагрева с 10 °С до 65 °С	[ч]	2:37	3:16	3:55	4:54	6:32
Габаритные размеры упаковки	[мм]	600x600x905	600x600x1050	600x600x1205	600x600x1420	600x600x1540

1) Регламент ЕС 812/2013; EN 50440

2) EN 50440

## ТЕХНИЧЕСКИЕ ХАРАКТЕРИСТИКИ ТЕПЛООБМЕННИКА

Тип		GBK 80 E5	GBK 100 E5	GBK 120 E5	GBK 150 E5	GBK 200 E5
Номинальное давление	[МПа (бар)]	0,6 (6)				
Поверхность обменника	[м <sup>2</sup> ]	0,72	0,88			
Максимальная температура на входе	[°С]	5 - 85				

ПРОИЗВОДИТЕЛЬ СОХРАНЯЕТ ЗА СОБОЙ ПРАВО НА ВНЕСЕНИЕ ИЗМЕНЕНИЙ, НЕ ВЛИЯЮЩИХ НА ФУНКЦИИ АПАРАТА.

Инструкция по применению также доступны на нашем сайте.

