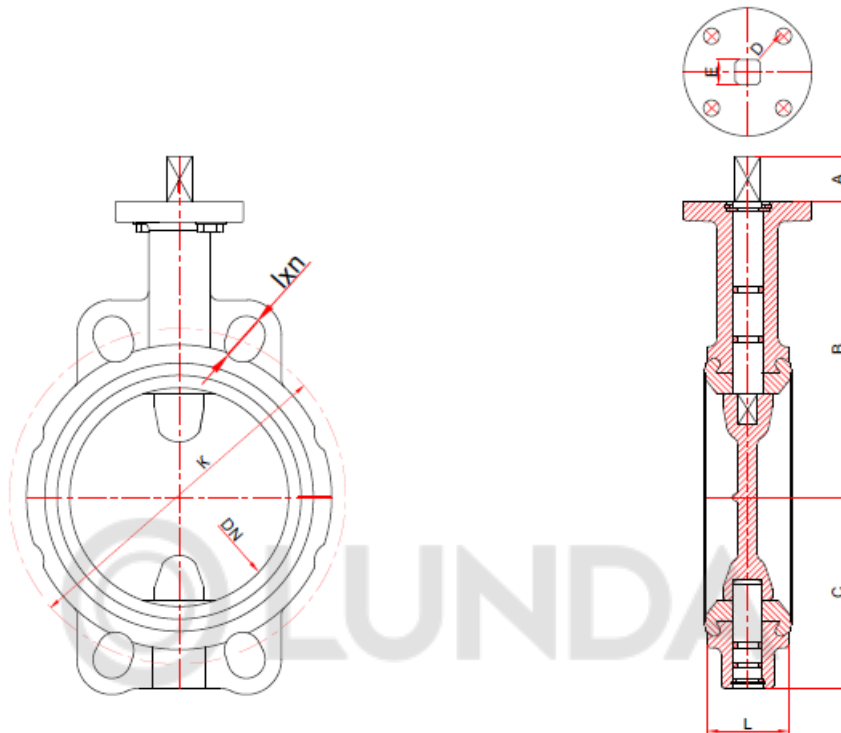


### ДЕТАЛИ И МАТЕРИАЛЫ

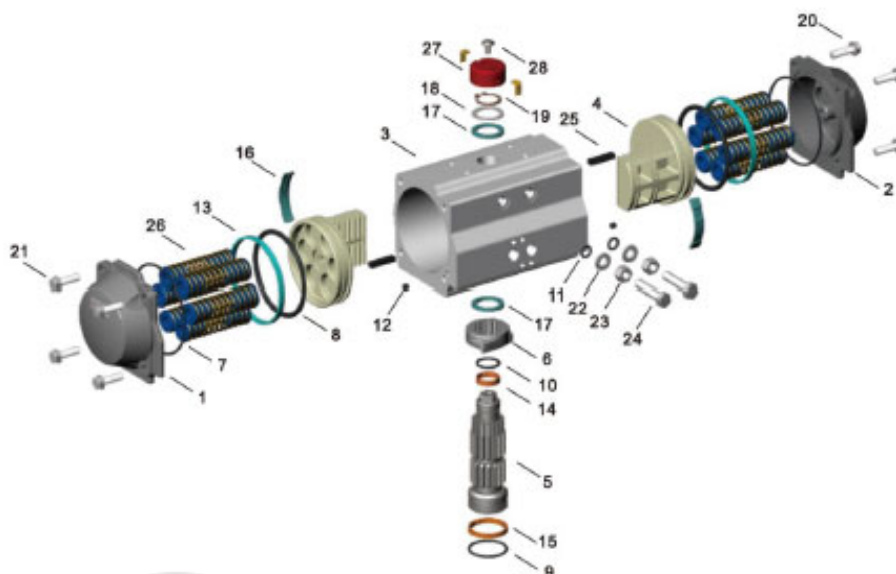
1	Болт	DIN 933
2	Корпус	EN GJL250 GG 25 (Ду 40-150) EN GJS 400 GGG 40 (Ду 200-600)
3	Уплотнение	EPDM / NBR / Viton / Neopren* / PTFE*
4	Диск	AISI 304, AISI 316 EN GJS 400 Никелевое покрытие
5	Стопорное кольцо	DIN 472
6	Шайба	Сталь 1.0254
7	Приводной вал	Нерж. сталь 1.4021
8	Уплотнительное кольцо	EPDM
9	Центрирующий вал	Нерж. сталь 1.4021
10	Уплотнительное кольцо	EPDM
11	Шайба	Нерж. сталь 1.4016
12	Стопорное кольцо	DIN 472

\*По запросу (давление и температура зависит от параметров рабочей среды)

**FAF 3500**
**Технический чертёж затвора с голым штоком**


DN (mm)	Модель привода		A	B	C	D	PN 16		E	L	BEC (kg)
	SR	DA					k	Ølxn			
40	PA7SR12	PA3DA	30	122	56	50	110	19x4	11x11	33	2
50	PA7SR12	PA3DA	30	127,5	61	50	125	19x4	11x11	43	2,6
65	PA11SR12	PA3DA	30	134	70	50	145	19x4	11x11	46	3,2
80	PA11SR12	PA3DA	30	157	92	50	160	19x8	11x11	46	3,7
100	PA16SR12	PA7DA	30	167	101	70	180	19x8	14x14	52	5,4
125	PA25SR12	PA11DA	30	180	116	70	210	19x8	14x14	56	7
150	PA33SR12	PA16DA	30	203	131	70	240	23x8	17x17	56	8,4
200	PA52SR12	PA25DA	30	228	164	102	295	23x12	17x17	60	13,7
250	PA91SR12	PA33DA	30	266	197	102	355	28x12	22x22	68	18,9
300	PA120SR12	PA52DA	30	291	223	102	410	28x12	22x22	78	30,3

## Устройства и материалы пневмоприводов СЕВЕР

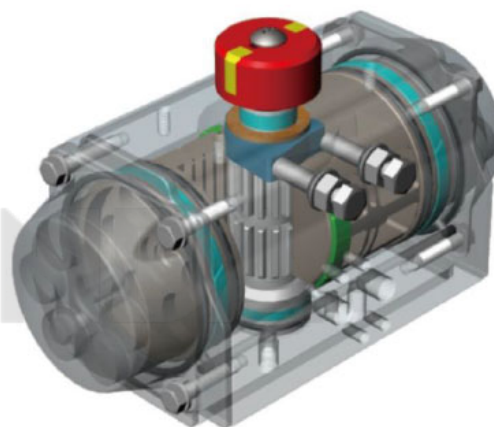
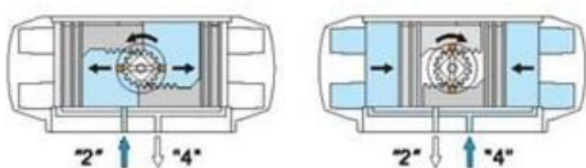


Позиция	Кол-во	Название	Материал
1	1	Левая боковая крышка	Алюминиевый сплав
2	1	Левая боковая крышка	Алюминиевый сплав
3	1	Корпус цилиндра	Экструдированный алюминий
4	2	Поршень	Алюминиевый сплав
5	1	Вал	Углеродистая сталь
6	1	Концевой упор	Нержавеющая сталь
7*	2	Уплотнительное кольцо крышки	Нитрил NBR
8*	2	Уплотнительное кольцо поршня	Нитрил NBR
9*	1	Уплотнительное кольцо вала нижнее	Нитрил NBR
10*	1	Уплотнительное кольцо вала верхнее	Нитрил NBR
11*	2	Уплотнительное кольцо регулировочных винтов	Нитрил NBR
12*	2	Концевая пробка	Нитрил NBR
13*	2	Антифрикционное кольцо на поршне	Флюорокарбон
14*	1	Антифрикционное кольцо вала верхнее	Технополимер PA66
15*	1	Антифрикционное кольцо вала нижнее	Технополимер PA66
16*	1	Направляющая накладка поршня	Технополимер PA66
17*	2	Прижимная шайба вала	Технополимер PA66
18	2	Шайба вала верхняя	Нержавеющая сталь
19	1	Стопорное кольцо	Нержавеющая сталь
20	8/12/16	Винты с шайбами правой боковой крышки	Нержавеющая сталь
21	8/12/16	Винты с шайбами левой боковой крышки	Нержавеющая сталь
22	2	Шайба	Нержавеющая сталь
23	2	Стопорная гайка	Нержавеющая сталь
24	2	Винт регулировочный	Нержавеющая сталь
25	2	Направляющая поршня	PA66+30% стекловолокно
26	5-12	Комплект пружин	Пружинная сталь
27	1	Визуальный индикатор положения	Полипропилен
28	1	Винт	Нержавеющая сталь

\*Детали подверженные износу (входят в комплект запасных деталей)

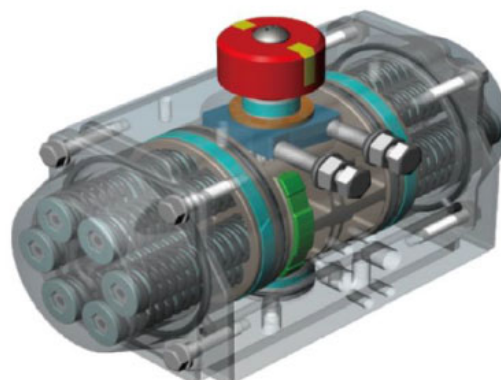
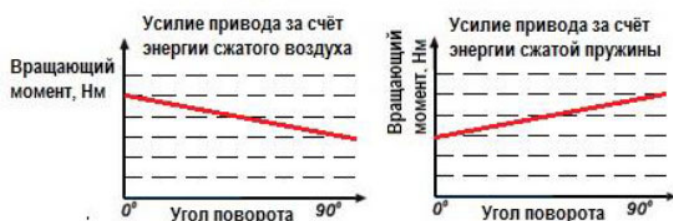
## Принцип работы пневмоприводов СЕВЕР двойного действия DA.

Через отверстие “2” для входа сжатого воздуха давление поступает во внутреннюю полость цилиндра между двумя поршнями, и толкает поршни к боковым крышкам. Воздух между поршнями и боковыми крышками привода освобождается через отверстие “4”. По мере движения поршней, зубчатые рейки одновременно будут вращать выходной вал (шестерню) против часовой стрелки, происходит открытие крана. Если давление сжатого воздуха будет поступать через отверстие “4” в концы пневмопривода, поршни начнут движение навстречу друг другу, воздух между поршнями через отверстие “2” выйдет наружу, выходной вал (шестерня) будет вращаться зубчатыми рейками поршней по часовой стрелке, произойдёт закрытие крана. Если требуется обратное вращение для открытия/закрытия крана, то необходимо установить поршни в противоположном направлении вращения друг от друга, при этом выходной вал будет поворачиваться в обратном направлении. Для пневмоприводов двойного действия усилие вращающего момента одинаково для любого угла поворота привода.



## Принцип работы пневмоприводов СЕВЕР одностороннего действия SR.

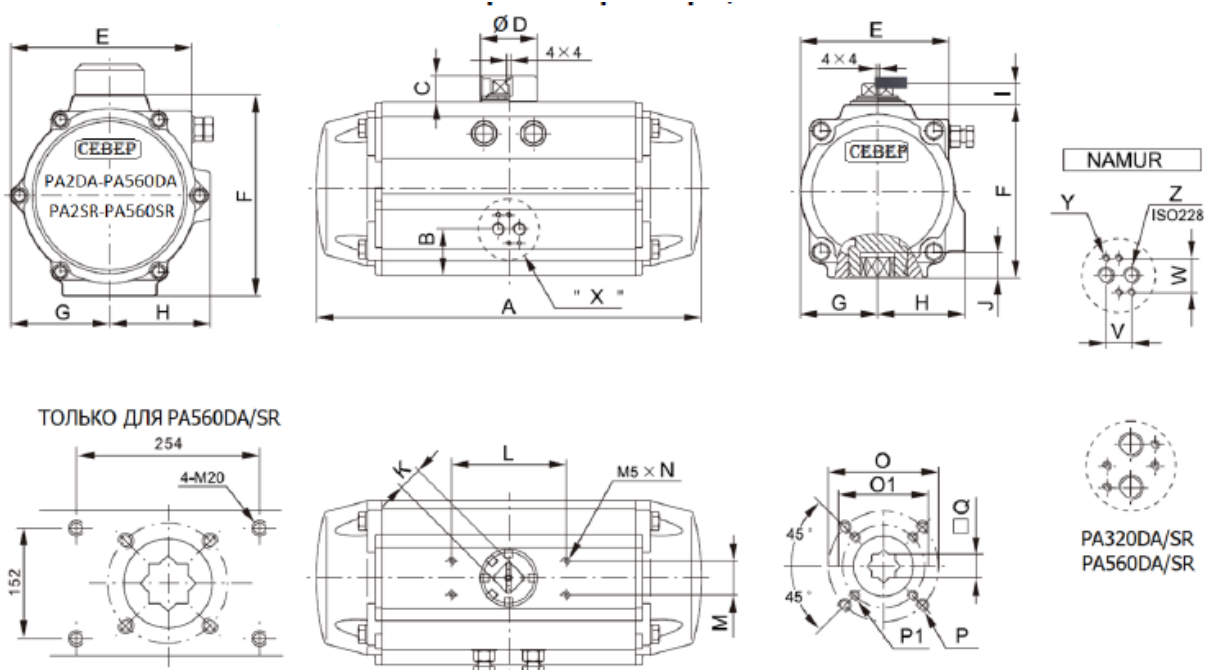
Давление сжатого воздуха поступает внутрь цилиндра между двумя поршнями через отверстие для входа воздуха “2” и толкает поршни к концам привода, сжимая пружины с каждой стороны между поршнями и боковыми крышками. Воздух между поршнями и боковыми крышками освобождается через отверстие “4”. Зубчатые рейки поршней одновременно поворачивают выходной вал (шестерню) против часовой стрелки, происходит открытие крана. После того, как соленоидный клапан изменяет направление подачи сжатого воздуха, пружины с каждой стороны начинают разжиматься, а поршни двигаются навстречу друг к другу, воздух между поршней, освобождается через отверстие входа воздуха “2”. Между тем выходной вал (шестерня) будет одновременно приводиться в движение рейками поршней для поворота по часовой стрелке до полностью закрытого положения (NC). Если необходимо, чтобы привод изначально был в Нормально Открытом положении (NO), необходимо установить поршни в положение, когда без пневматического сигнала положение привода будет соответствовать открытому состоянию крана, при подаче давления привод закроет кран, а открытие произойдёт за счёт энергии сжатых пружин. Усилие вращающего момента снижается при открытии за счёт возрастания сопротивления от сжатия пружин. При закрытии энергия пружин снижается по мере разжатия пружин, снижается и вращающий момент.



## Классификация пневмоприводов СЕВЕР.

Общая характеристика	Описание	Опция
Тип привода	Двухстороннего действия DA	Обратное вращение
	С пружинным возвратом SR (NC)	С пружинным возвратом (NO)
Механизм	Поршневой, зубчато-реечный	-----
Материал корпуса	Экструдированный алюминий	Нерж/сталь
Материал поршней, крышек	Алюминиевый сплав	Нерж/сталь
Материал вала	Никелированная сталь	Нерж/сталь
Температура окр. среды / Материал уплотнения	стандарт от -20°C...+80°C / NBR	низкая от -40°C...+80°C / SILICONE высокая от -20°C...+150°C / FKM
Среда управления	Подготовленный сжатый воздух, со смазкой или без	Инертный газ
Рабочее давление	2,5 – 8 бар	
Максимальное усилие, при 6.0 бар	10090 Нм, DA 6080/3390 Нм, SR	
Угол поворота	0-90° ±4°	0-120°, 0-180°, 3х-позиционный DA, SR
Стандарт присоединения	ISO5211 F03...F25, VDI/DVE3845	Под шпонку, вал с лысками

## Габаритные размеры, мм





## ТЕХНИЧЕСКИЕ ДАННЫЕ

### Габаритные размеры, мм

Модель	PA2	PA3	PA7	PA11	PA16	PA25	PA33	PA52	PA68	PA91	PA120
	DA/SR	DA/SR	DA/SR	DA/SR	DA/SR	DA/SR	DA/SR	DA/SR	DA/SR	DA/SR	DA/SR
<b>ISO</b>	F03(F04)	F05	F05-07	F05-07	F07-10	F07-10	F07-10	F10-12	F10-12	F12	F14
<b>A</b>	141	159	211	248	269	315	345	409	438	487	543
<b>B</b>	26,5	30	30,5	32,5	37,5	42,5	45	47,5	52	58,5	62,5
<b>C</b>	20	20	20	20	20	30	30	30	30	50	50
<b>ØD</b>	40	40	40	40	40	56	56	65	65	80	80
<b>E</b>	59	72	84,5	97,5	111	127	136	156,5	169	190,5	213
<b>F</b>	69	85	102	115	127	145	157	177	196	220,5	245
<b>G</b>	29	36	42,5	49,5	56	64	69,5	80	88	99	110
<b>H</b>	41,5	47	52	56,8	67	77	82	91,5	99	105	112
<b>I</b>	14,5	14,5	14,5	14,5	14,5	24,5	24,5	24,5	24,5	44,5	44,5
<b>J мин.</b>	12	16	16	19	19	24	24	29	29	29	38
<b>K</b>	11	11	17	17	17	27	27	27	27	36	36
<b>L</b>	80	80	80	80	80	80	80	80	80	130	130
<b>M</b>	30	30	30	30	30	30	30	30	30	30	30
<b>N</b>	4	8	8	8	8	8	8	8	8	8	8
<b>ØO1</b>	42	50	50	50	70	70	70	102	102	125	140
<b>ØO</b>	—	—	70	70	102	102	102	125	125	—	—
<b>P1</b>	4-M5	4-M6	4-M6	4-M6	4-M8	4-M8	4-M8	4-M10	4-M10	4-M12	4-M16
<b>P</b>	—	—	4-M8	4-M8	4-M10	4-M10	4-M10	4-M12	4-M12	—	—
<b>□ Q</b>	11	14	14	17	17	22	22	27	27	27	36
<b>V</b>	24	24	24	24	24	24	24	24	24	24	24
<b>W</b>	32	32	32	32	32	32	32	32	32	32	32
<b>Y</b>	M5x8	M5x8	M5x8	M5x8	M5x8	M5x8	M5x8	M5x8	M5x8	M5x8	M5x8
<b>Вес DA (кг)</b>	1,1	1,6	2,8	4	5,9	8,5	10,7	15,5	19,5	26,7	35,6
<b>Вес SR (кг)</b>	1,2	1,8	3,2	4,7	6,7	10,1	12,6	18,5	23,8	32,8	43,6
<b>Вес пружины (для SR)</b>	0,01	0,02	0,03	0,06	0,07	0,13	0,16	0,25	0,36	0,5	0,62