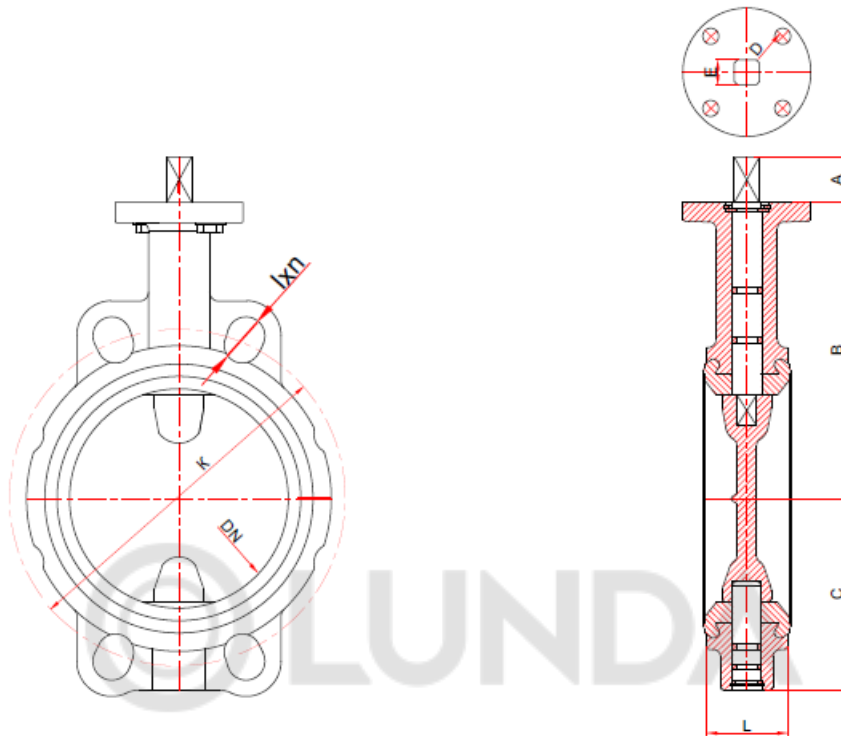


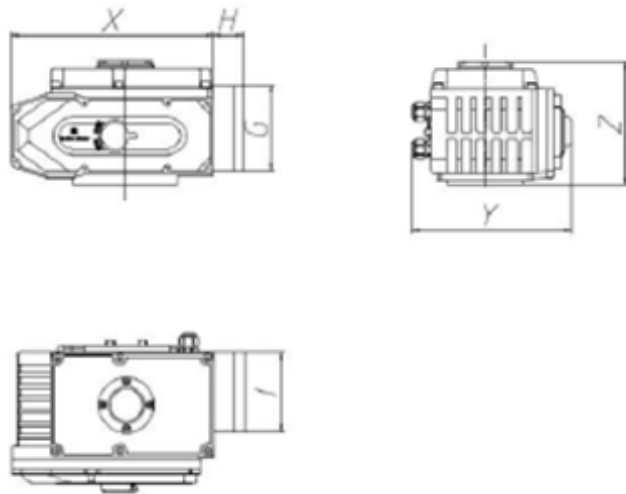
## ДЕТАЛИ И МАТЕРИАЛЫ

1	Болт	DIN 933
2	Корпус	EN GJL250 GG 25 (Ду 40-150) EN GJS 400 GGG 40 (Ду 200-600)
3	Уплотнение	EPDM / NBR / Viton / Neopren* / PTFE*
4	Диск	AISI 304, AISI 316 EN GJS 400 Никелевое покрытие
5	Стопорное кольцо	DIN 472
6	Шайба	Сталь 1.0254
7	Приводной вал	Нерж. сталь 1.4021
8	Уплотнительное кольцо	EPDM
9	Центрирующий вал	Нерж. сталь 1.4021
10	Уплотнительное кольцо	EPDM
11	Шайба	Нерж. сталь 1.4016
12	Стопорное кольцо	DIN 472

\*По запросу (давление и температура зависит от параметров рабочей среды)

**Технический чертёж затвора с голым штоком**


DN (mm)	Модель привода	A	B	C	D	PN 16		E	L	BEC (kg)
						k	Ølxn			
40	AR01E003.220 /50	30	122	56	50	110	19x4	11x11	33	2
50	AR01E003.220 /50	30	127,5	61	50	125	19x4	11x11	43	2,6
65	AR01E005.220 /50	30	134	70	50	145	19x4	11x11	46	3,2
80	AR01E005.220 /50	30	157	92	50	160	19x8	11x11	46	3,7
100	AR01E008.220 /50	30	167	101	70	180	19x8	14x14	52	5,4
125	AR01E010.220 /50	30	180	116	70	210	19x8	14x14	56	7
150	AR01E015.220 /50	30	203	131	70	240	23x8	17x17	56	8,4
200	AR01E030.220 /50	30	228	164	102	295	23x12	17x17	60	13,7
250	AR01E040.220 /50	30	266	197	102	355	28x12	22x22	68	18,9
300	AR01E060.220 /50	30	291	223	102	410	28x12	22x22	78	30,3

**Эксплуатационные параметры.**


Модель	Мах крутящий Момент (Н.м.)	Время откр/закр 90° (сек.)	мощность эл. мотора (Вт)	Номинальный ток (А) 220В/1Ф/50 Гц	Вес (кг)
AR01E.003	30	20	8	0.15	2.1
AR01E.005	50	30	10	0.25	3.6
AR01E.008	80	30	10	0.25	3.6
AR01E.010	100	30	15	0.35	4.6
AR01E.015	150	40	15	0.37	4.6
AR01E.020	200	30	45	0.3	13
AR01E.030	300	30	45	0.31	13.4
AR01E.040	400	30	60	0.33	13.8

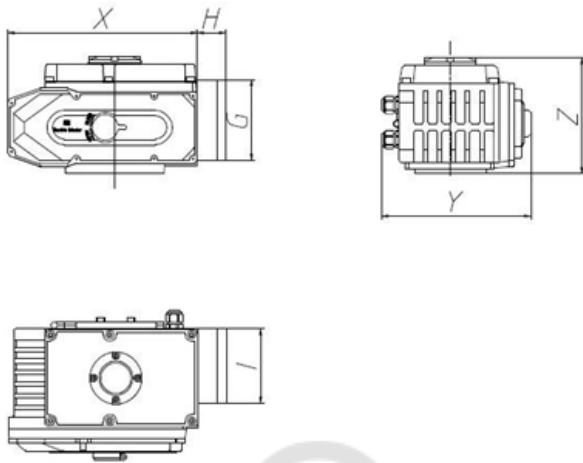


## ТЕХНИЧЕСКИЕ ДАННЫЕ

### Технические параметры.

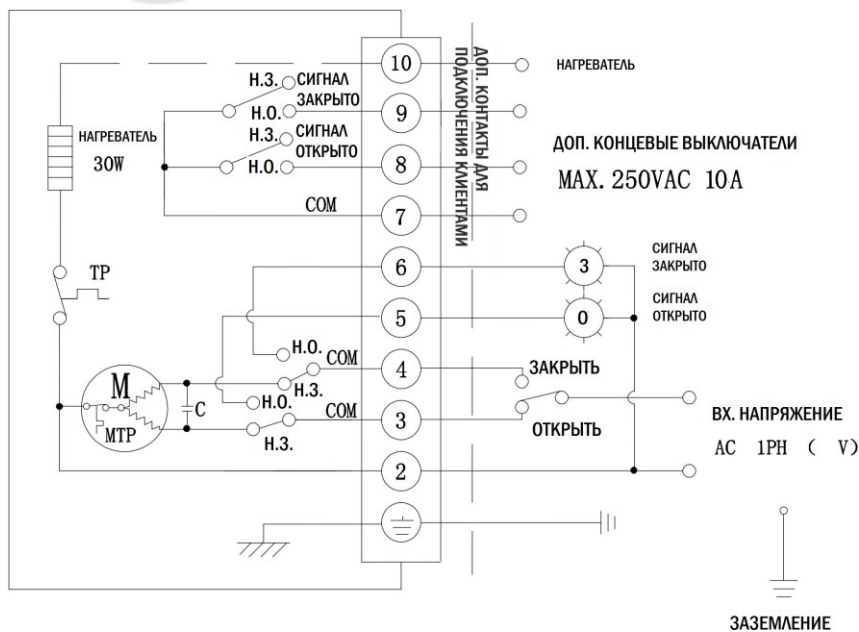
Элементы	Параметры	Опции
Корпус	Алюминиевый сплав с покрытием	
Напряжение	Стандарт: 220В ПЕР. ТОК/1Ф 50Гц, 380В/3Ф, 50/60Гц,±10% 24В ПОСТ. ТОК	Опция: 110В ПЕР. ТОК/1Ф, 110В/220В ПОСТ. ТОК
Управляющее напряжение	110/220В ПЕР. ТОК/1Ф, 50/60Гц, ±10%	
Защита	IP67	IP68 – опция
Электродвигатель	Короткозамкнутый асинхронный	
Концевые выключатели	2хSPDT, откр/закр, 250VAC 10A	
Вспомогательный концевой выключатель	2хSPDT, откр/закр, 250VAC 10A	
Входящий сигнал для позиционера	4~20mA DC; 0~10VDC	2~10V DC; 0~5VDC; 1~5VDC
Угол поворота	90°~270°±10° (стандартно установлен на 90°)	0°~270°
Безотказность/ Рабочая температура	Внутренняя тепловая защита, отключение 110°C ±5°C/ включение 97°C ± 5°C	
Индикатор	Визуальный индикатор положения	
Ручной дублёр	Г-образный ключ в комплекте	
Устройство с автоблокировкой	С автоблокировкой червячного механизма и червячной передачи	
Механический ограничитель	2 х Внешних регулируемых стопора	
Нагреватель	30Вт (110В/220В перем.ток), антиконденсат (опция)	
Кабельное присоединение	2 х M18 (для AR01E.003 2 х M12)	
Температура окружающей среды	-20°C~+70°C	-40°C~+70°C опция LT
Смазка	Молибденовая смазка типа EP	
Материалы	Алюминиевый сплав, сталь, поликарбонат	
Влажность окружающего воздуха	Макс 90% относительной влажности, (без образования конденсата)	
Устойчивость к вибрации	X Y Z 10g, 0.2~34 Гц, 30 минут	
Внешнее покрытие	Анодирование, полиэстер	

## Габаритные размеры.



Модель	X	Y	Z	G	H	I
AR01E.003	123	123	113			
AR01E.005	160	146	121	114	40	100
AR01E.008	160	146	121	114	40	100
AR01E.010	189	163	129	114	40	100
AR01E.015	189	163	129	114	40	100
AR01E.020	268	212	164	114	40	100
AR01E.030	268	212	164	114	40	100
AR01E.040	268	212	164	114	40	100
AR01E.060	268	212	164	114	40	100

## Схема электропроводки.



AR01E.003~600 110/220В пер. ток, 50/60Гц, 1Ф (Режим двухпозиционный)