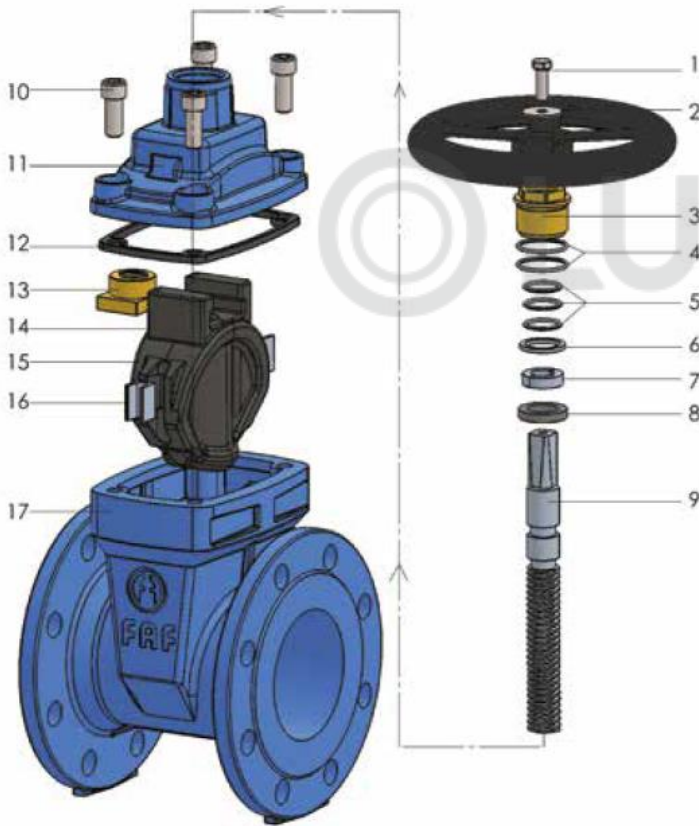




ТЕХНИЧЕСКИЙ ПАСПОРТ

ОБЩИЕ СВЕДЕНИЯ

НАИМЕНОВАНИЕ	ЗАДВИЖКА ЧУГУННАЯ ФЛАНЦЕВАЯ С ОБРЕЗИНЕННЫМ КЛИНОМ
СЕРИЯ	FAF 6000 / FAF 6010
ПРОИЗВОДИТЕЛЬ	FAF VANA SAN. ve TIC.LTD.STI Турция, Анкара
НАЗНАЧЕНИЕ	Для установки в качестве запорных устройств на трубопроводах
ИЗГОТОВЛЕНИЕ	в соответствии с ГОСТ 5762-2002, ГОСТ 3706-93, ГОСТ 9698-86
ДЕКЛАРАЦИЯ СООТВЕТСТВИЯ	ЕАЭС N RU Д-ТР.РА03. В.93052/22
САНИТАРНО-ЭПИДЕМИОЛОГИЧЕСКОЕ ЗАКЛЮЧЕНИЕ	№ 2896 от 04.09.2019 г.



СПЕЦИФИКАЦИЯ МАТЕРИАЛОВ

1	Болт	Нержавеющая сталь A2/A4 по DIN 933
2	Штурвал	Сталь ST-37
3	Гайка штока	Латунь CuZn40Pb2
4	Уплотнительное кольцо	NBR/EPDM
5	Уплотнительное кольцо	NBR/EPDM
6	Шайба	PTFE
7	Шайба	Сталь C45
8	Обжимная шайба	EPDM
9	Шток	Нержавеющая сталь 1.4021
10	Болт	Нержавеющая сталь A2/A4 по DIN 912
11	Крышка	Высокопрочный чугун EN-GJS-500
12	Прокладка крышки	EPDM
13	Ходовая гайка	Латунь CuZn40Pb2
14	Уплотнительное покрытие клина	EPDM
15	Клин	Высокопрочный чугун EN-GJS-500
16	Направляющие клина	Полимер
17	Корпус	Высокопрочный чугун EN-GJS-500

ОСНОВНЫЕ ТЕХНИЧЕСКИЕ ХАРАКТЕРИСТИКИ

Ду, мм	
Ру, бар	
Рабочая среда	Холодная и горячая вода, сточные воды, прочие жидкости, нейтральные для уплотнительных материалов
Температура рабочей среды	От -10°C до +80°C EPDM от -40°C до +100°C* NBR от -30°C до +90°C* * - кратковременно
Класс герметичности по ГОСТ 9544-2015	A
Тип присоединения к трубопроводу	Фланцевое

МОДЕЛЬНЫЙ РЯД

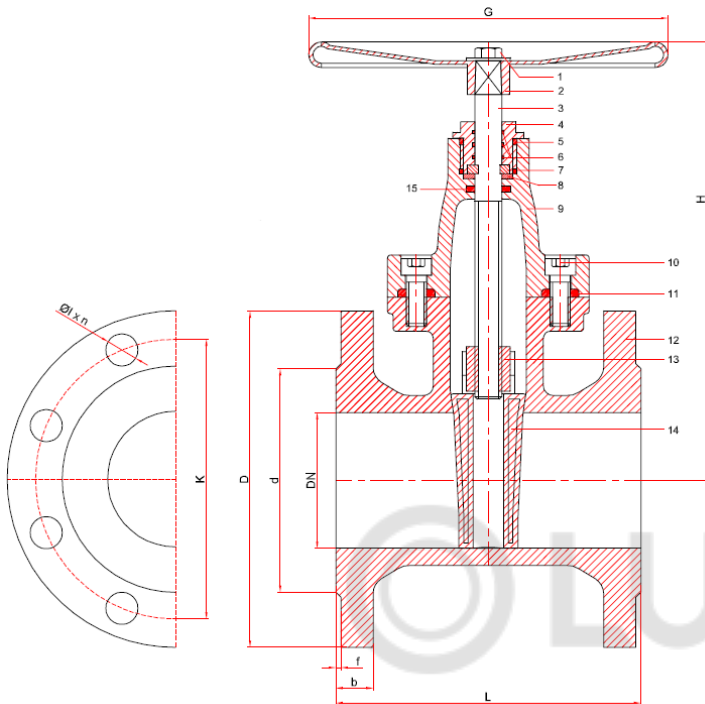
FAF 6000	PN 16 бар
FAF 6010	PN 10 бар



ТЕХНИЧЕСКИЙ ПАСПОРТ

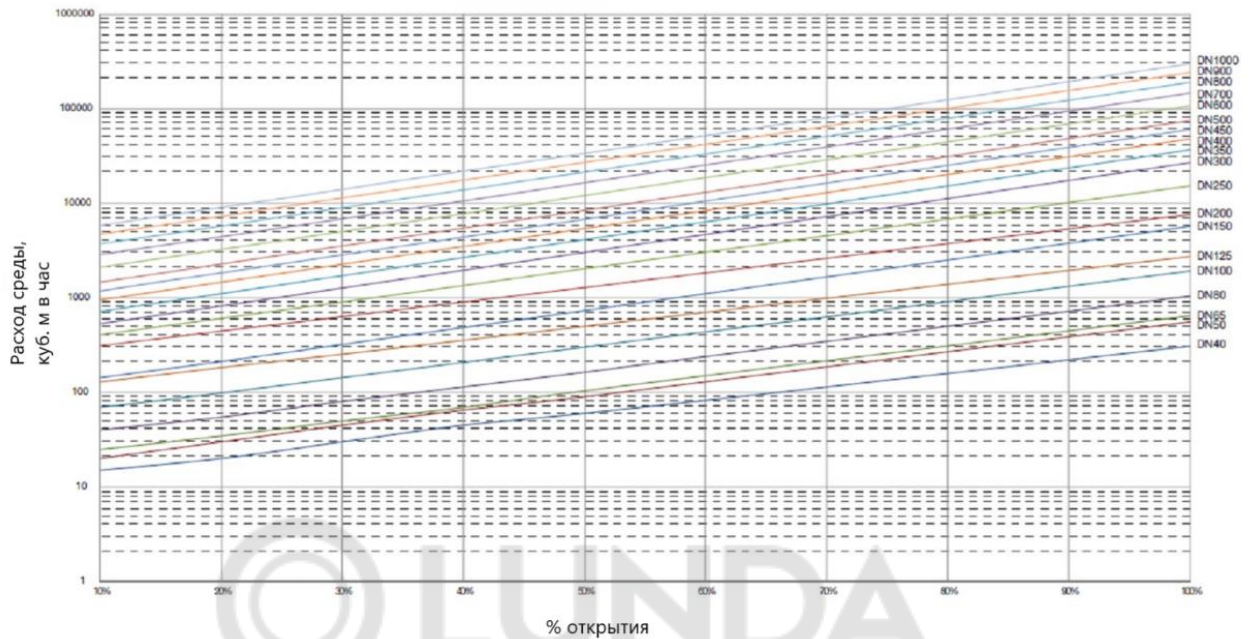
FAF 6000 / FAF 6010

Габаритный чертёж клиновой задвижки



DN, мм	PN, бар	Размеры, мм									Масса, кг
		D	K	d	lxn	f	b	L	H	G	
40	10/16	150	110	89	4x19	3	19	140	209	180	8,4
50	10/16	165	125	96	4x19	3	19	150	213	180	8,6
65	10/16	185	145	115	4x19	3	19	170	246	180	11,5
80	10/16	200	160	129	8x19	3	19	180	266	200	13,5
100	10/16	220	180	154	8x19	3	19	190	300	200	18,5
125	10/16	250	210	180	8x19	3	19	200	346	250	24,1
150	10/16	285	240	208	8x23	3	19	210	389	250	31,7
200	10	340	295	262	8x23	4	20	230	493	350	51,2
	16	340	295	262	12x23	4	20	230	493	350	51,2
250	10	400	355	319	12x23	4	22	250	590	350	94,8
	16	400	355	319	12x28	4	22	250	590	350	93,3
300	10	455	410	370	12x23	4	24,5	270	665	350	190,1
	16	455	410	370	12x28	4	24,5	270	665	350	190,4
350	10	520	470	429	16x23	4	26,5	290	832	500	210
	16	520	470	429	16x28	4	26,5	290	832	500	210
400	10	580	525	480	16x28	4	30	310	907	500	248,2
	16	580	525	480	16x31	4	30	310	907	500	230,1
450	10	640	565	530	20x28	4	31,5	330	987	500	360
	16	640	585	548	20x31	4	31,5	330	987	500	360
500	10	715	650	609	20x28	4	32	352	1101	650	412
	16	715	650	609	20x34	4	32	352	1101	650	412
600	10	840	770	720	20x31	5	36	392	1267	650	613
	16	840	770	720	20x37	5	36	392	1267	650	620

Диаграмма пропускной способности



Комплектность: Задвижка ___ шт., технический паспорт и инструкция по монтажу и эксплуатации - 1 экземпляр на партию (но не менее 1 экземпляра на 50 изделий).

Гарантия изготовителя: 2 года со дня отгрузки потребителю.

Срок эксплуатации: 15 лет.

Требования безопасности: по ГОСТ 12.2.063-2015

Упаковка, транспортировка и хранение: категория 1, 4(Ж2) по ГОСТ-15150-69.

Утилизация: в порядке, установленном Законами РФ от 04.05.99 № 96ФЗ «Об охране атмосферного воздуха» (в редакции от 01.01.2015), от 24.06.98 №89-ФЗ (в редакции от 01.02.2015) «Об отходах производства и потребления», от 10.01.02 №7-ФЗ «Об охране окружающей среды» (в редакции от 01.01.2015).

Задвижка допускает возможность как колодезной, так и бесколодезной установки с последующей доукомплектацией оригинальными принадлежностями, опорной плитой, ковром и удлинителем штока.

ДАТА ИЗГОТОВЛЕНИЯ 202

ТЕХНИЧЕСКИЙ КОНТРОЛЬ

ПОДПИСЬ



ИНСТРУКЦИЯ ПО МОНТАЖУ И ЭКСПЛУАТАЦИИ

Осмотр при доставке

Проверьте возможные повреждения при транспортировке, соответствие техническим условиям, направление открывания, отсутствие недостатков и т.д.

Осторожно разгрузите задвижки. Не роняйте, не поднимайте задвижку за маховик, редуктор и другие места.

Задвижку следует открыть, а затем закрыть, чтобы убедиться, что она работает правильно. Также проверьте направление открытия по инструкции заказа.

О любых проблемах следует незамедлительно сообщать в транспортную компанию и делать отметку в транспортной накладной, подписанной водителем на копии клиента.

Осмотр перед установкой

Убедитесь, что фланцевые соединения задвижки чистые.

Задвижка не должна быть повреждена.

Откройте и закройте задвижку, убедитесь, что она работает равномерно, без заеданий.

Держите задвижку закрытой при укладке в траншею.

Осмотрите лакокрасочное покрытие на предмет повреждений.

Испытания

Освободите задвижки от транспортируемой среды перед проведением гидроиспытанием. Оставьте задвижки открытыми, пока трубопровод находится под давлением. Убедитесь, что все детали задвижки, находящиеся под давлением, включая болты крышки, затянуты.

При проведении испытаний давление среды не должно превышать номинальное более чем в 1,1 раза ($P_{исп} = 1.1 * P_{н}$).

Постепенно откройте задвижку после проведенного испытания, чтобы сбросить давление в корпусе.

Хранение

Задвижки следует хранить в частично открытом положении.

По возможности держите задвижки вдали от неблагоприятных погодных условий.

При отрицательной температуре воздуха внутренняя часть задвижки должна быть освобождена от воды, чтобы предотвратить замерзание.

При хранении на открытом воздухе шток должен находиться в вертикальном положении и, по возможности, задвижки должны быть покрыты водонепроницаемым покрытием.

Всегда защищайте все части задвижки.

Остерегайтесь попадания озона и углеводородов (растворителей, красок, масел и т.д.) на поверхность задвижки и резиновые уплотнения.

Установка

При установке задвижки необходимо, чтобы фланцы на трубопроводе были установлены без перекосов.

Задвижки не должны испытывать нагрузки от трубопроводов.

При монтаже для подвески, перемещений и других работ следует использовать проушины в крышке, патрубки или фланцы корпусов.

ЗАПРЕЩАЕТСЯ использовать для подвески маховик.

Перед монтажом клиновых задвижек с невыдвижным шпинделем проверить:

- состояние упаковки;
- наличие заглушек на магистральных патрубках;
- состояние внутренних полостей задвижки и трубопровода (визуально).
- при обнаружении в трубопроводе или задвижке грязи, песка, брызг от сварки и других инородных тел, трубопровод и задвижка должны быть продуты сжатым воздухом и промыты;
- состояние крепежных соединений.
- затяжку крепежных деталей следует производить равномерно без перекосов и перетяжек;
- герметичность задвижки.



ИНСТРУКЦИЯ ПО МОНТАЖУ И ЭКСПЛУАТАЦИИ

При монтаже ЗАПРЕЩАЕТСЯ:

- устранять перекосы фланцев за счет подтяжки крепежных деталей и деформации фланцев арматуры;
- пользоваться ключами с удлиненными рукоятками и другими приспособлениями, кроме предусмотренных для данного изделия;
- применять задвижки вместо заглушек при испытаниях на монтаже.

Перед сдачей системы заказчику следует проверить:

- состояние болтовых соединений.
- работоспособность задвижки без давления рабочей среды, затем при рабочем давлении в трубопроводе.
- герметичность прокладочных соединений, сальникового уплотнения, клина.

ВОЗМОЖНЫЕ НЕИСПРАВНОСТИ И СПОСОБЫ ИХ УСТРАНЕНИЯ

В данной таблице приведены основные неисправности, вероятные причины и способы ремонта задвижек с обрезиненным клином

Наименование неисправности, внешние и дополнительные признаки	Вероятная причина	Способ ремонта
1. Нарушена герметичность прокладочных соединений. Пропуск среды через прокладочные соединения.	1. Недостаточно уплотнена прокладка. Ослабление затяжки шпилек или болтов. 2. Разрушен материал прокладки.	Уплотнить прокладку дополнительной подтяжкой гаек равномерно без перекосов. Заменить прокладку.
2. Нарушение герметичности задвижки. Пропуск среды при закрытой задвижке.	Повреждены уплотнительные поверхности корпуса и клина.	Разобрать задвижку и протереть уплотнительные поверхности корпуса и клина.
3. Нарушена герметичность сальника. Пропуск среды через сальник.	1. Недостаточная затяжка сальника. 2. Износ сальниковой набивки.	Уплотнить сальник дополнительной подтяжкой гаек. *Допускается проводить подтяжку гаек в пределах гарантийных сроков эксплуатации. Заменить или добавить сальниковую набивку.
4. Задвижка не открывается и не закрывается, шпиндель не вращается.	Заклинивание подвижных частей.	Разобрать задвижку, устранить заклинивание, смазать подвижные сопряжения, смазать или заменить подшипник (при их наличии).

Примечание: *Уплотнение сальника дополнительной подтяжкой гаек в пределах гарантийной наработки 500 циклов или в пределах гарантийного срока эксплуатации является регламентным обслуживанием задвижки, которое не является основанием для предъявления претензий изготовителю продукции.

Возможные неисправности и способы их ремонта для электроприводов, установленных на задвижках, приведены в техническом описании и инструкции по эксплуатации на электропривод.