



ТЕХНИЧЕСКИЙ ПАСПОРТ

ОБЩИЕ СВЕДЕНИЯ

НАИМЕНОВАНИЕ	КЛАПАН ОБРАТНЫЙ ПОВОРОТНЫЙ С ПРОТИВОВЕСОМ
СЕРИЯ	FAF 2270K / FAF 2271K
ПРОИЗВОДИТЕЛЬ	FAF VANA SAN. ve TIC. A.Ş. Турция, Анкара
НАЗНАЧЕНИЕ	Для предотвращения обратного потока рабочей среды
ИЗГОТОВЛЕНИЕ	в соответствии с ГОСТ 33423-2015, ГОСТ 28908-91
ДЕКЛАРАЦИЯ СООТВЕТСТВИЯ	ЕАЭС N RU Д-TR.РА03.В.93052/22

МОДЕЛЬНЫЙ РЯД

FAF 2270K	PN 16 бар
FAF 2271K	PN 10 бар

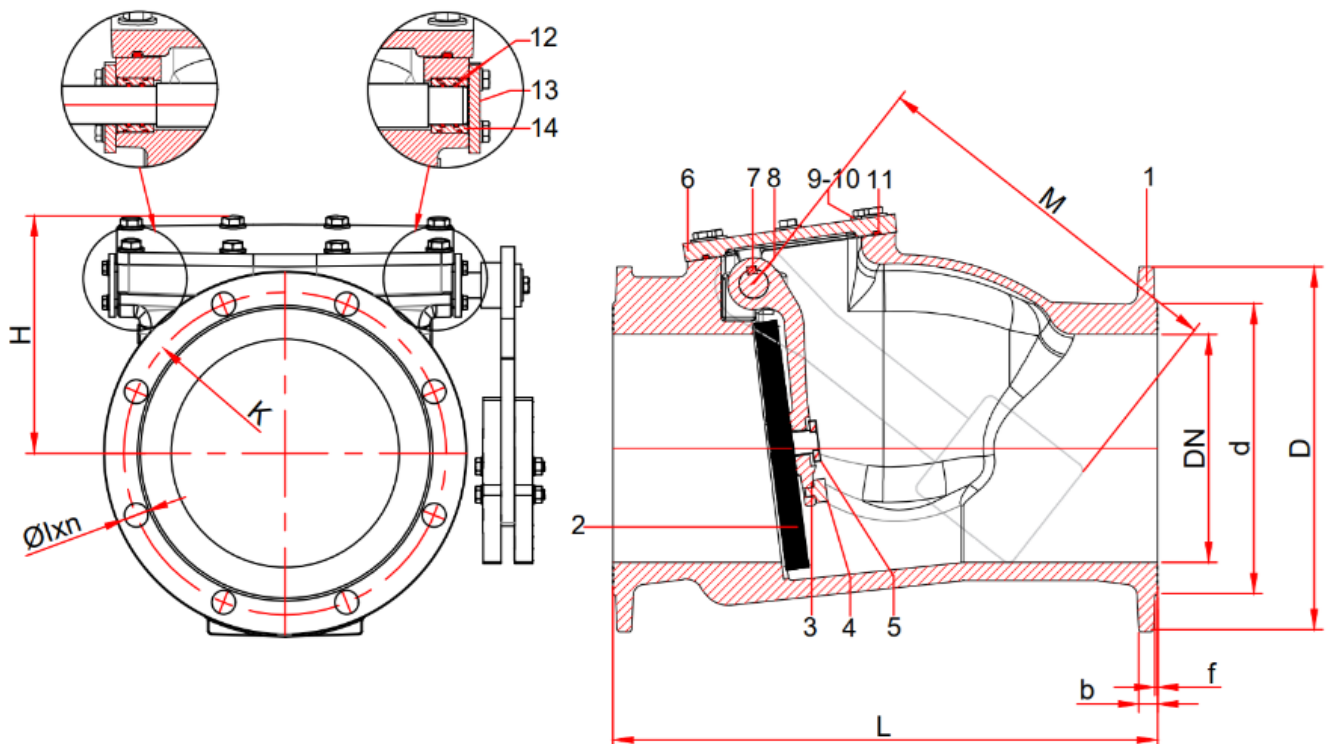


ОСНОВНЫЕ ТЕХНИЧЕСКИЕ ХАРАКТЕРИСТИКИ

Ду, мм	
Ру, бар	
Рабочая среда	Системы отопления и водоснабжения (горячая и холодная вода)
Температура рабочей среды, град. С	-10°C / + 50°C (кратковременно до + 85°C 16 бар)
Класс герметичности по ГОСТ 9544-2015	B
Тип присоединения к трубопроводу	фланцевый

FAF 2270K / FAF 2271K

ГАБАРИТНЫЙ ЧЕРТЕЖ КЛАПАНА ОБРАТНОГО ПОВОРОТНОГО С ПРОТИВОВЕСОМ



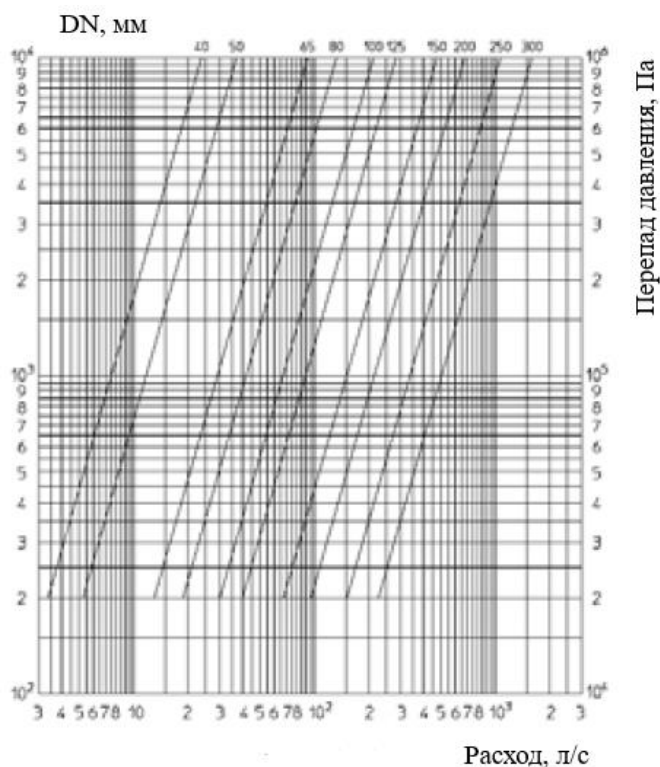
Спецификация материалов

1	Корпус	Высокопрочный чугун EN-GJS-500
2	Диск	Сталь ST-37 + покрытие EPDM
3	Антивибрационный демпфер	Болт + покрытие EPDM
4	Уплотнение крышки	EPDM
5	Крышка	Высокопрочный чугун EN-GJS-500
6	Рычаг клапана	Высокопрочный чугун EN-GJS-500
7	Штифт	Нержавеющая сталь 1.4021
8	Болт	Оцинкованная сталь
9	Шайба	Оцинкованная сталь
10	Болт	Оцинкованная сталь
11	Прокладка крышки	EPDM
12	Кольцевое уплотнение	NBR
13	Крышка штока	Нержавеющая сталь 1.4021
14	Втулка	Латунь

Габаритные размеры, мм

DN	PN	D	K	d	l _{xn}	f	b	L	M	H	Масса, кг										
50	10/16	165	125	99	19x4	3	19	200	150	120	10										
65	10/16	185	145	118				240	200	145	15										
80	10/16	200	160	132	19x8			260		155	16,9										
100	10/16	220	180	156				300	220	160	20,9										
125	10/16	250	210	184				350	250	190	31,9										
150	10/16	285	240	211	400			185		40,2											
200	10	340	295	266	23x8	4	20	500	300	235	65,9										
	16				23x12																
250	10	400	350	319	28x12							22	600	350	270	97,6					
	16		355																		
300	10	455	410	370	23x12												24,5	700	400	305	149,6
	16				28x12																

Диаграмма потери давления



DN	K _v
40	85
50	132
65	326
80	490
100	770
125	1020
150	1700
200	2410
250	3870
300	5670



ТЕХНИЧЕСКИЙ ПАСПОРТ

Комплектность: Клапан поворотный ___ шт., технический паспорт и инструкция по монтажу и эксплуатации - 1 экземпляр на партию (но не менее 1 экземпляра на 50 изделий).

Гарантия изготовителя: 24 месяца со дня отгрузки потребителю.

Срок эксплуатации: 5 лет.

Требования безопасности: по ГОСТ 12.2.063-2015.

Упаковка, транспортировка и хранение: категория 1, 4(Ж2) по ГОСТ 15150-69.

Утилизация: в порядке, установленном Законами РФ от 04.05.99 № 96ФЗ «Об охране атмосферного воздуха» (в редакции от 01.01.2015), от 24.06.98 №89-ФЗ (в редакции от 01.02.2015) «Об отходах производства и потребления», от 10.01.02 №7-ФЗ «Об охране окружающей среды» (в редакции от 01.01.2015).



ДАТА ИЗГОТОВЛЕНИЯ

202 г.

ТЕХНИЧЕСКИЙ КОНТРОЛЬ

ПОДПИСЬ





ИНСТРУКЦИЯ ПО МОНТАЖУ И ЭКСПЛУАТАЦИИ

- **Общая информация**

Обратный поворотный клапан устанавливается на трубопроводы в качестве запорного устройства для автоматического предотвращения движения рабочей среды в обратном направлении и предотвращения возникновения гидродара.

- **Принцип работы**

При подаче рабочей среды в клапан диск смещается радиально относительно оси потока. При обратном потоке рабочей среды или отсутствии рабочей среды в трубопроводе затвор возвращается в исходное положение, перекрывая входное отверстие патрубка. Обратный поток рабочей среды обеспечивает герметичность затвора. При отсутствии давления затвор возвращается в исходное положение под тяжестью собственного веса и противовеса.

Так как закрытие диска происходит за счёт силы тяжести и противовеса, установка поворотного клапана допускается либо на горизонтальном трубопроводе, либо на вертикальном при направлении движения потока снизу вверх.

- **Руководство по технике безопасности при проведении технического обслуживания, проверки и монтажных работ**

Для обеспечения бесперебойной работы обратных клапанов необходимо внимательно ознакомиться с настоящим руководством и соблюдать содержащуюся в нем информацию.

Несоблюдение правил техники безопасности может привести к опасности для окружающей среды (утечки транспортируемой среды), персоналу (травмы, ожоги), а так же к повреждению арматуры.

Не допускаются никакие модификации или изменения в изделиях FAF Valve Company. FAF Valve Company не несет никакой ответственности за любые повреждения, вызванные несоблюдением указаний настоящего руководства или изменений в конструкции арматуры без согласования с производителем.

Установка, эксплуатация и техническое обслуживание обратных клапанов с противовесом должно выполняться профессионально обученным персоналом. Несмотря на то, что все изделия FAF производятся в соответствии с международными правилами и стандартами, клапаны представляют потенциальную опасность в случае их неправильного монтажа и эксплуатации.

Весь персонал, отвечающий за хранение, установку, использование, техническое обслуживание и демонтаж арматуры, должен внимательно ознакомиться с настоящим документом. Перед тем как произвести какие-либо действия на клапане или трубопроводе, необходимо ознакомиться и понять все международные и местные правила техники безопасности. Следует принять все необходимые меры предосторожности.

Если нужно произвести какой-либо ремонт арматуры, в трубопроводе не должно быть давления, а вся жидкость, если необходимо, должна быть слита. При этом следует принять соответствующие меры предосторожности с учетом того, что оставшаяся жидкость будет свободно вытекать после демонтажа арматуры.

Вокруг рабочей зоны следует установить предупреждающие знаки.

Использование оригинальных запасных частей обеспечивает безопасность изделий. Производитель не несет ответственности за повреждения, вызванные использованием неоригинальных частей или принадлежностей.

Избегайте резких движений во время подъема, перемещения и опускания арматуры во время строповки. Резкие движения могут привести к повреждению клапана и/или подъемных механизмов. Подъем должен производиться только за монтажные проушины, расположенные на корпусе арматуры.

Клапан может произвольно отклониться в сторону во время подъема краном. Подъем краном должен выполняться специалистами; при этом в рабочей зоне может находиться только оператор.

- **Руководство по установке и инструкция по вводу в эксплуатацию**

К эксплуатации и обслуживанию обратных поворотных клапанов с противовесом допускается персонал, прошедший соответствующее обучение по устройству арматуры, правилам техники безопасности, требования настоящего технического описания, и имеющий навыки работы с запорной арматурой.

Обслуживающий персонал, производящий регламентные работы, разборку, сборку и ремонт обратных клапанов, должен пользоваться исправным инструментом, иметь индивидуальные средства защиты и соблюдать требования пожарной безопасности.



ИНСТРУКЦИЯ ПО МОНТАЖУ И ЭКСПЛУАТАЦИИ

Клапаны и трубы, эксплуатируемые при высоких (свыше 60°C) или низких (ниже 0°C) температурах, должны быть изолированы или должен быть установлен предупреждающий знак «не трогать».

Коррозия трубопровода, окалина от сварки и другие загрязнения на фланцах трубопровода могут вызвать деформацию клапана и разгерметизации системы. Всю грязь следует удалить из трубопровода с помощью воздуха или пара перед установкой арматуры.

Трубопровод и арматура, а так же отверстия под болты на стыкуемых фланцах должны быть соосны, ответные фланцы должны быть перпендикулярны трубе. В противном случае возможны осевые смещения, которые могут вызвать напряжения на клапане, ведущие к деформации и утечкам.

Если строительные работы будут продолжаться после установки клапана, его нужно защитить от воздействия внешних факторов; для этого его нужно закрыть подходящими защитными материалами. Следует исключить повреждение клапана в рамках таких процессов, как выемка грунта, покрасочные работы, заливка бетона и тд.

Необходимо обратить внимание на то, чтобы фланцы, подсоединенные к трубопроводу, не сдвинулись к клапану во время затяжки болтов. Для исключения возникновения растягивающих напряжений мы рекомендуем использовать демонтажные вставки.

Для монтажа, демонтажа и эксплуатации клапана необходимо предусмотреть достаточное пространство в месте установки арматуры.

Установите клапан на трубопровод с использованием прокладок и необходимых монтажных инструментов, исключая образования растягивающего напряжения. Подтяните болты и гайки и попеременно крест-накрест затяните их с указанными крутящими моментами.

После окончания процесса монтажа необходимо провести проверку обратного клапана на герметичность под давлением, не превышающим 10% от номинального.

Для своевременного выявления и устранения всех неисправностей необходимо периодически обратные клапаны осматривать.

Для сервисного обслуживания достаточно открутить несколько болтов и извлечь крышку с диском.