

Ref. : VPI 4448-08 pas

Rev. : D

Page : 1/1

**ТЕХНИЧЕСКИЙ ПАСПОРТ**  
**ДИСКОВЫЙ ПОВОРОТНЫЙ**  
**ЗАТВОР TECOFI**  
**МЕЖФЛАНЦЕВЫЙ Ру16**  
**С РЕДУКТОРОМ**  
**VPI 4448-08**



**ПРИМЕНЕНИЕ**

Системы холодного и горячего водоснабжения, водоотведения, вентиляция, кондиционирование.  
 \*\*\*Нельзя применять на пар\*\*\*

**ОБЩИЕ ТЕХНИЧЕСКИЕ ХАРАКТЕРИСТИКИ**

Разработан по норме NF EN 593.  
 Модель с гладкими проушинами.  
 Двухсторонняя герметичность по классу "А" по ГОСТ 9544-2015.  
 Шток из двух частей улучшает пропускную способность.  
 Диск отполирован, уменьшен по толщине и механически обработан по краю, что обеспечивает постоянство крутящего момента. Прочно посаженный шток.  
 Заменяемое седловое уплотнение.  
 Верхний фланец по норме ISO 5211.

**ИСПОЛНЕНИЕ**

16	1	Редуктор	
15	4	Шайба	Нерж. сталь 304
14	4	Болт	Нерж. сталь 304
13	2	Заклепка	Алюминий
12	1	Шильда	Нерж. сталь 304
11	2	Стопорное кольцо	Сталь 65Mn
10	1	Пробка	Пластмасса
9	1	Вкладыш	Нерж. сталь 201 + F4
8	2	Кольцевая прокладка	Нитрил
7	1	Пыльник	Нитрил
6	1	Стопорное кольцо	Нерж. сталь 201
5	1	Нижний шток	Нерж. сталь 420
4	1	Верхний шток	Нерж. сталь 420
3	1	Манжета	Жаростойкий EPDM
2	1	Диск	Ковкий чугун EN-GJS-500-7
1	1	Корпус	Ковкий чугун EN-GJS-500-7
<b>Поз.</b>	<b>Кол-во</b>	<b>Описание</b>	<b>Материал</b>

**РАЗМЕРЫ**

Ду		A	B	C	G	ØE	X	V	Вес (кг)
мм	дюйм								
40*	1 1/2	135	52	32,5	64	75	154	148	5,56
50	2"	140	60	42,5	64	84,5	154	148	6,01
65	2 1/2	150	70	45,5	64	104,5	154	148	6,56
80	3"	156	91,6	45,5	64	123,5	154	148	6,99
100	4"	169	90	51,5	64	139,5	154	148	7,88
125	5"	190	105	55,5	64	169,5	154	148	9,77
150	6"	200	120	55,5	64	196	154	148	11,46
200	8"	224	158	59,5	64	247	260	290	22,17
250	10"	265	197	67,5	64	304	260	290	28,93
300	12"	303	230	77,5	64	358	260	290	36,92

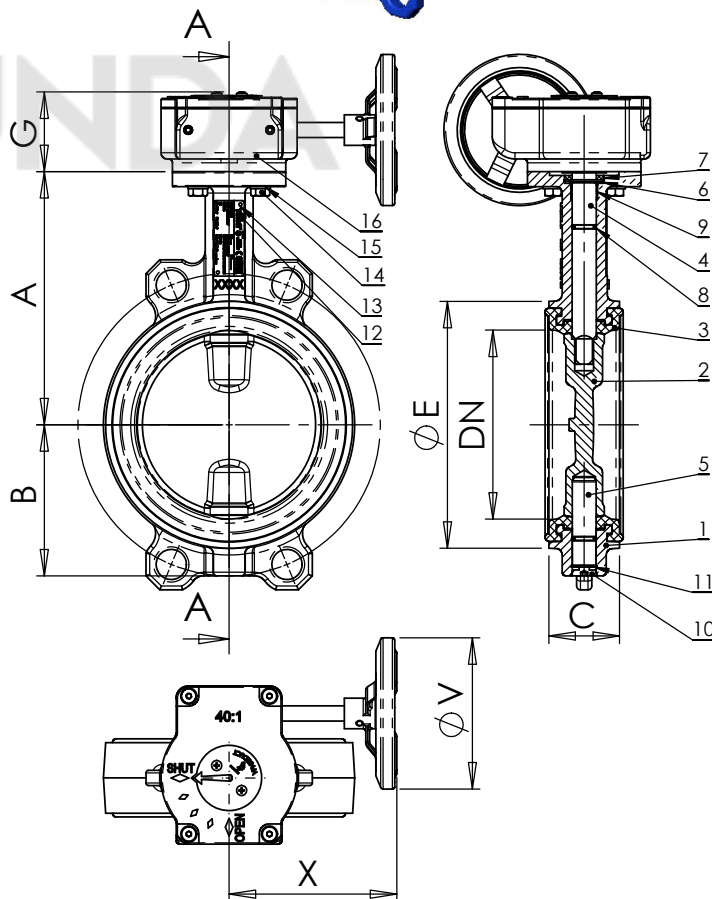
\* Подходит для монтажа между фланцами Ду32

**РАБОЧИЕ УСЛОВИЯ**

Максимальное рабочее давление: 16 бар.  
 Максимальная рабочая температура: - 15 °C / +130°C.  
 Кратковременная максимальная температура: -30°C / +150°C.

Уплотнение под заказ	Максимальная температура	Кратковременная температура
EPDM	+ 4°C / + 110°C	- 20°C / +130°C
Белый EPDM	+ 4°C / + 110°C	- 20°C / +130°C
CSM (Hyalon®)	+ 4°C / +80°C	- 20°C / +110°C
FPM (Viton®)**	- 10°C / +150°C	- 20°C / +150°C
Силикон**	- 20°C / +150°C	- 40°C / +150°C
Нитрил (NBR)	- 10°C / +80°C	- 20°C / +90°C

\*\*Максимальные значения температур указаны в соответствии с максимальной температурой эпоксидного покрытия диска: +150°C.



**НОРМЫ И СТАНДАРТЫ**

Производство в соответствии с Европейской Директивой 2014/68/UE "Оборудование для работы под давлением": модуль H.  
 Строительная длина соответствует нормам NF EN 558-1 серия 20, ISO 5272 серия 20, DIN 3202.  
 Межфланцевый монтаж Ру10/16 согласно нормам EN1092-2, BS450, AISI B16.1-5, ГОСТ 33259-2015.  
 Подходит для монтажа по нормам ASME B16.5 класс 150 и JIS 10K.  
 Испытания проведены по нормам EN 12266-1, DIN 3230, BS 6755, ISO 5208 и ГОСТ 9544-2015:  
 Корпус: 24 бар.  
 Седло: 17,6 бар.

**TECOFI France** - 83, Rue Marcel Mérioux 69960 Corbas - France  
 Tél. +33 (0)4 72 79 05 79 - Fax +33 (0)4 78 90 19 19 / +33 (0)4 72 79 05 79  
 Adresses e-mail: sales@tecofi.fr; tecofi@tecofi.fr / site web: www.tecofi.fr

Фотографии и технические рисунки не являются договорными. Спецификация продукции может быть изменена без предварительного уведомления.