



*Energiesparen und Klimaschutz serienmäßig*

**Технический паспорт**  
**Газовый настенный конденсационный**  
**котел серии ComfortLine**  
**CGB-2-38/55**



*Котел*

*Заводской номер*

*Дата изготовления*

*Изготовитель*

\_\_\_\_\_  
\_\_\_\_\_  
\_\_\_\_\_  
**Вольф-ГмбХ, а/я 1380, 0-84048 Майнбург,  
Индустри штрассе 1, Германия; тел. +49 (8751) 74 0**

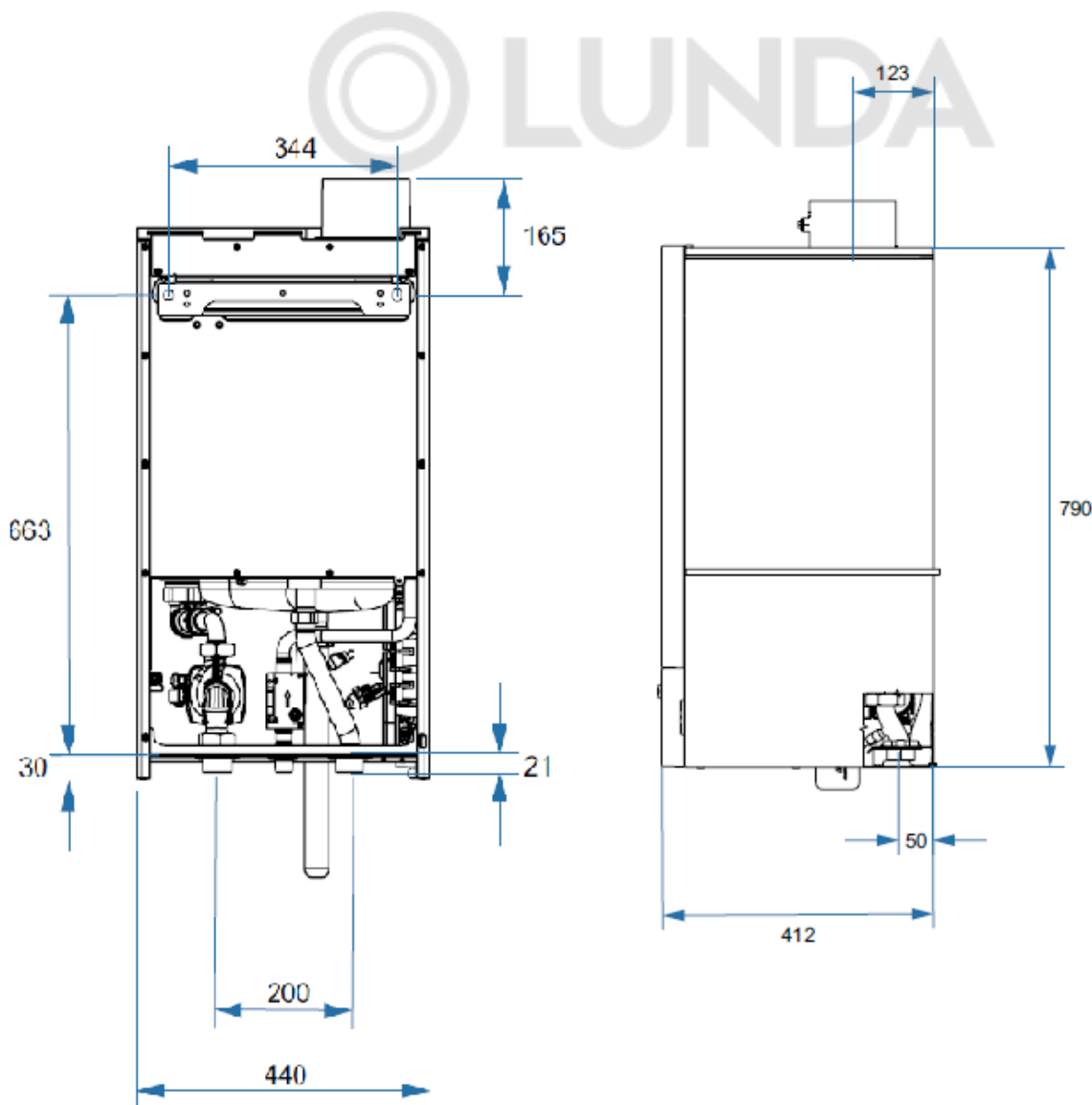
*Назначение*

Газовый настенный конденсационный котел предназначен для отопления в низкотемпературном режиме, в системах отопления с температурой воды в подающей линии до 90°C и макс. допустимым рабочим давлением 6 бар.

*Допуски и разрешения на применение*

Котел допущен для применения на территории Таможенного союза, номер сертификата соответствия № **RU C-DE.АД06.В.01244** от 03.03.2016.

*Габаритные размеры*



## Технические характеристики


Тип		CGB-2-38	CGB-2-55
Ном. тепловая мощность при 80/60 °С	кВт	34,9 (33,5) <sup>2)</sup>	51,1
Ном. тепловая мощность при 50/30 °С	кВт	38,0 (36,4) <sup>2)</sup>	55,0
Ном. тепловая нагрузка	кВт	36,4 (34,9) <sup>2)</sup>	53,3
Мин. тепловая мощность (модулир. для 80/60)			
Природный газ	кВт	5,3	7,8
Сжиженный газ	кВт	6,7	9,8
Мин. тепловая мощность (модулир. для 50/30)			
Природный газ	кВт	6,3	9,2
Сжиженный газ	кВт	7,6	11,0
Мин. тепловая нагрузка (регулируемая)			
Природный газ	кВт	6,3	9,1
Сжиженный газ	кВт	7,3	10,5
Подающая линия системы отопления, внешний Ø	G	1¼"	1¼"
Обратная линия системы отопления, внешний Ø	G	1¼"	1¼"
Соединение для слива сточных вод (конденсата)		1"	1"
Подвод газа	R	¾"	¾"
Соединение воздуховода/дымохода	мм	80/125	80/125
Габаритные размеры (В×Ш×Г)	мм	790x440x412	790x440x412
Расход газа:			
Природный газ E/H (Hi = 9,5 кВтч/м³ = 34,2 МДж/м³)	м³/ч	3,83 (3,67) <sup>2)</sup>	5,61
Природный газ LL (Hi = 8,6 кВтч/м³ = 31,0 МДж/м³) <sup>1)</sup>	м³/ч	4,23 (4,06) <sup>2)</sup>	6,20
Сжиженный газ P (Hi = 12,8 кВтч/кг = 46,1 МДж/кг)	кг/ч	2,84 (2,73) <sup>2)</sup>	4,16
Давление подаваемого газа:			
Природный газ	мбар	20	20
Сжиженный газ	мбар	50 (37) <sup>2)</sup>	50
Заводская установка макс. температуры в подающей линии	°С	75	75
Макс. изб. давление системы отопления	бар / МПа	6/0,6	6/0,6
Объем воды теплообменника системы отопления	л	2,7	2,7
Диапазон температуры ГВС (регулируемый)	°С	15-65	15-65
Ном. тепловая мощность:			
массовый поток ОГ	г/с	17,5 (16,5) <sup>2)</sup>	25,6
Температура ОГ 80/60–50/30	°С	62/49	72/57
Доступный напор газового вентилятора	Па	159 (122) <sup>2)</sup>	164
Мин. тепловая нагрузка:			
массовый поток ОГ	г/с	3,0	4,4
Температура ОГ 80/60–50/30	°С	59/37	60/37
Доступный напор газового вентилятора	Па	7(10)*	7(10)*
Класс по NO <sub>x</sub>		6	6
Электр. подсоединение	В~/Гц	230 В/50 Гц	
Встроенные предохранители	A	M 4A (5×20 мм), T 1,25A (миниатюрный предохранитель)	
Потребляемая электрическая мощность при наличии регулируемого насоса контура отопления/класс А	макс.	135 Вт 160 Вт	
	Ожидание	3 Вт 3 Вт	
Степень защиты		IPx4D IPx4D	
Общая масса (в пустом состоянии)	кг	47 47	
Количество конденсата при 40/30 °С	л/ч	2,7 3,4	
Значение pH конденсата		около 2,8 около 2,8	
Идентификационный номер CE		CE-0085C40300	
Знак качества ÖVGW		запрошен	
№ SVGW		20-005-04	

\* настройка адаптации длины трубы ОГ вручную

**Сведения о местонахождении котла**

Наименование предприятия и его адрес	Местонахождение котла (адрес котельной)	Дата установки

**Сведения о ремонте котла и замене элементов**

Дата	Сведения о ремонте и замене	Подпись отв.лица
		

**Гарантия производителя**

Предприятие-изготовитель гарантирует поддержание эксплуатационных характеристик котла на самом высоком уровне в течение всего срока эксплуатации при соблюдении монтажной и обслуживающей организациями требований инструкций по монтажу и эксплуатации котельного оборудования Wolf. При соблюдении вышеуказанных требований изготовитель устанавливает гарантийный срок – 24 месяца с момента продажи конечному потребителю.

«\_\_» \_\_\_\_\_ 20\_\_ г.