



ТЕХНИЧЕСКИЙ ПАСПОРТ ИЗДЕЛИЯ:
ХОМУТ РЕМОНТНЫЙ ИЗ
НЕРЖАВЕЮЩЕЙ СТАЛИ С
ЧУГУННЫМ ЗАМКОВ

1. НАЗНАЧЕНИЕ И ОБЛАСТЬ ПРИМЕНЕНИЯ

- 1.1. Хомут ремонтный с чугунным замком предназначен для устранения течи из трещин и свищей, образующихся на трубопроводах, поврежденных коррозией или вследствие механических повреждений.
- 1.2. Хомуты ремонтные с чугунным замком также применяют для соединения гладких концов стальных, чугунных, асбестоцементных, полиэтиленовых и ПВХ труб одинакового диаметра.

2. ТЕХНИЧЕСКИЕ ДАННЫЕ

Таблица №1. Технические данные хомутов.

Ду	50	65	80	100	125	150	200	250
Р _у , кг/см ²	16	16	16	10	10	10	10	6
Рабочая температура, °С	-10÷+120							

Таблица №2. Спецификация материалов хомутов (Рис.1)

№	Наименование	Материал
1	Замок	ВЧШГ GGG50
2	Болт, гайка, шайба	Угл. сталь 8,8 с цветным цинкованием
3	Бандаж	Нерж. сталь AISI304
4	Листовое уплотнение	EPDM

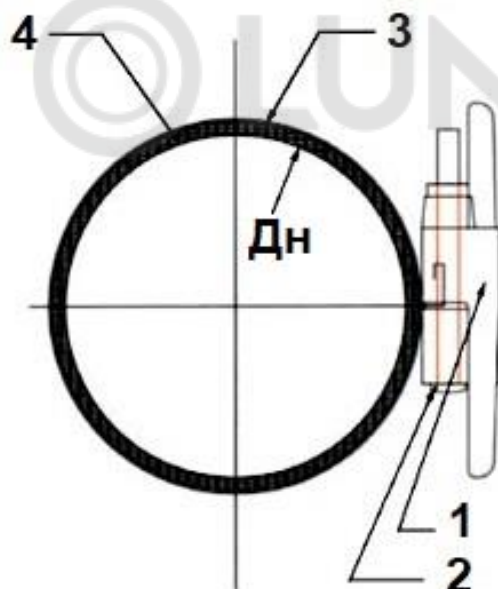


Рис.1 Хомут ремонтный нержавеющей с одним замком.

Таблица №3. Габаритные размеры хомутов.

Ду	50	65	80	100	125	150	200	250
øДн, мм	60-67	75-85	88-98	108-118	130-145	158-172	217-229	270-280
Р _у , МПа	1,6	1,6	1,6	1,0	1,0	1,0	1,0	0,6
Длина, мм	200	200	200	200	200	200	200	200
Болты	M16-180	M16-180	M16-180	M16-180	M16-180	M16-180	M16-180	M16-180

3. УСТРОЙСТВО И ПРИНЦИП РАБОТЫ

- 3.1. Хомут ремонтный с чугунным замком состоит из банджа, замка, листового уплотнения и крепежного комплекта (Рис.1).
- 3.2. Сопрягающиеся гребенки с болтами и гайками образуют замок (1), который позволяет прилагать равномерное усилие стягивания по всей длине краев банджа (3). Стягивание банджа гребенками вокруг трубы, с помощью болтов с гайками (2), обеспечивает герметизацию поврежденного участка резиновым рифленным уплотнением (4).

4. МОНТАЖ

- 4.1. Монтаж хомута производится без специального оборудования и инструмента в любом пространственном положении на наружных и подземных трубопроводах в любых погодных условиях.
- 4.2. Ремонт трубопроводов может осуществляться без отключения давления в трубе. Испытание давлением и запуск трубопровода возможен сразу после монтажа.

5. УСЛОВИЯ ХРАНЕНИЯ И ТРАНСПОРТИРОВКИ

- 5.1. Транспортировка изделий может осуществляться любым видом транспорта в условиях, исключающих их повреждение. Все работы по размещению и креплению изделий при перевозке должны производиться в соответствии с действующими правилами для конкретного вида транспорта.
- 5.2. Условия транспортировки изделия в части воздействия климатических факторов - группа 9(ОЖ1) по ГОСТ15150.

6. УТИЛИЗАЦИЯ

- 6.1. Утилизация изделия (переплавка, захоронение, перепродажа) производится в порядке, установленном Законами РФ от 04 мая 1999 г. № 96ФЗ «Об охране атмосферного воздуха» (в редакции от 01.01.2015), от 24 июня 1998 г. № 89-ФЗ (в редакции от 01.02.2015г) «Об отходах производства и потребления», от 10 января 2002 №7-ФЗ «Об охране окружающей среды» (в редакции от 01.01.2015), а также другими российскими и региональными нормами, актами, правилами, распоряжениями и пр., принятыми во исполнение указанных законов.

7. ГАРАНТИЙНЫЕ ОБЯЗАТЕЛЬСТВА

- 7.1. Изготовитель гарантирует соответствие товара настоящему паспорту при соблюдении Потребителем условий эксплуатации, транспортировки и хранения. Гарантийные обязательства распространяются на все дефекты, возникшие по вине завода-изготовителя. Гарантийный срок -2 года с дня продажи.
- 7.2. Гарантия не распространяется на дефекты, возникшие в случаях:
 - нарушения паспортных режимов хранения, монтажа, испытания, эксплуатации и обслуживания изделия;
 - наличия следов воздействия веществ, агрессивных к материалам изделия;
 - наличия повреждений, вызванных пожаром, стихией, форс-мажорными обстоятельствами;
 - повреждений, вызванных неправильными действиями потребителя;
 - наличия механических повреждений или следов вмешательства в конструкцию изделия.

ГАРАНТИЙНЫЙ ТАЛОН

КОЛИЧЕСТВО ШТ

ДАТА ПРОДАЖИ

ПОДПИСЬ

Гарантийный срок –
2 года со дня отгрузки
потребителю

ШТАМП ТОРГУЮЩЕЙ (ПОСТАВЛЯЮЩЕЙ)
ОРГАНИЗАЦИИ