



© LUNDA
ТЕХНИЧЕСКИЙ ПАСПОРТ ИЗДЕЛИЯ:
МУФТЫ СОЕДИНИТЕЛЬНЫЕ
ДРК И ПФРК

1. НАЗНАЧЕНИЕ И ОБЛАСТЬ ПРИМЕНЕНИЯ

- 1.1. Муфта ДРК (двойной раструб компенсирующий) представляет собой трубопроводный соединительный узел, который предназначен для соединения труб из различных материалов (чугун, сталь, полиэтилен, асбоцемент) между собой в любых комбинациях. Соединение осуществляется компрессионным методом за счет стягивания болтов и придавливания внутренней поверхности раструба к наружной поверхности трубы.
- 1.2. Муфта ПФРК (патрубок фланцевый раструб компенсирующий) применяется для перехода с трубы из любого материала (сталь, чугун, полиэтилен, асбоцемент) на фланцевое соединение. Муфта одевается на трубу, и соединение происходит компрессионным методом за счет затягивания болтов и придавливания уплотнения раструба муфты к наружной поверхности трубы.

2. ТЕХНИЧЕСКИЕ ДАННЫЕ

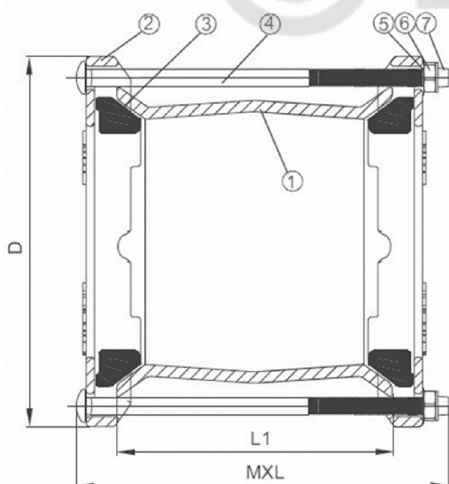
- 2.1. Таблица №1. Технические данные и размеры муфт ДРК (Рисунок 1).

Ру, МПа	Ду, мм	Дн, мм	D, мм	L1, мм		Болт- MXL		Вес, кг	
				S*	L*	S	L	S	L
1,0/1,6	50	59-72	165	95	190	2-M12x170	2-M12x260	2,4	2,8
	80	88-103	185	95	190	4-M12x180	4-M12x280	3,7	4,5
	100	109-128	225	95	190	4-M12x180	4-M12x280	4,3	5,2
	150	159-182	275	110	190	4-M12x210	4-M12x280	6,4	7,5
	200	218-235	315	130	190	4-M12x220	4-M12x280	9,4	10,8

*S – стандартный размер, *L – удлиненный размер.

- 2.2. Таблица №2. Спецификация материалов муфты ДРК (Рисунок 1).

Рисунок 1



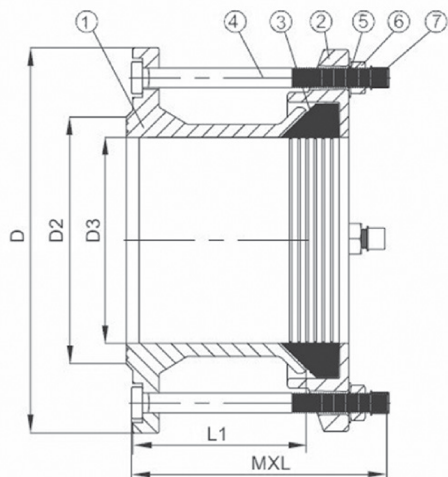
№	Наименование	Материал
1	Корпус муфты	Сталь
2	Прижимное кольцо	Ковкий чугун GGG50
3	Манжета	EPDM
4	Болт	Оцинкованная сталь
5	Шайба	Оцинкованная сталь
6	Гайка	Оцинкованная сталь
7	Колпачок	Пластик

- 2.3. Таблица №3. Тех. данные и размеры муфт ПФРК (Рисунок 2).

Ру, МПа	Ду, мм	Дн, мм	D, мм	D2, мм	D3, мм	L1, мм	Болт- MXL	Вес, кг
1,0/1,6	50	59-72	165	99	77	82	2-M12x125	3,3
	80	88-103	200	132	108	82	4-M12x125	4,9
	100	109-128	220	156	133	82	4-M12x125	5,4
	125	132-153	250	184	158	82	4-M12x140	7,0
	150	159-182	285	211	187	82	4-M12x140	7,4
	175	192-210	340	266	215	82	4-M12x140	10,8
	200	218-235	340	266	241	82	4-M12x140	11,2
	250	272-289	405	319	295	90	6-M12x140	13,8
	300	315-332	460	370	338	90	6-M12x150	18,6

2.4. Таблица №4. Спецификация материалов муфты ПФРК (Рисунок 2).

Рисунок 2



№	Наименование	Материал
1	Корпус муфты	Ковкий чугун GGG50
2	Прижимное кольцо	Ковкий чугун GGG50
3	Манжета	EPDM
4	Болт	Оцинкованная сталь
5	Шайба	Оцинкованная сталь
6	Гайка	Оцинкованная сталь
7	Колпачок	Пластик

3. МОНТАЖ И ЭКСПЛУАТАЦИЯ

- 3.1. К монтажу, эксплуатации соединительных узлов ДРК и ПФРК допускается персонал изучивший устройство изделия, правила техники безопасности и требования настоящей инструкции.
- 3.2. Узлы устанавливаются на горизонтальные, вертикальные и наклонные трубопроводы.
- 3.3. Перед монтажом муфты необходимо выполнить следующие требования:
 - проверить комплектность поставки;
 - провести внешний осмотр, убедиться в целостности корпусных деталей;
 - проверить внутренние полости на предмет попадания посторонних предметов;
 - зачистить стыкуемые трубы в месте установки манжеты и на торцах.
 - нанести на стыкуемую трубу отметку для контроля глубины надевания муфты.
- 3.4. При монтаже муфты необходимо соблюдать следующие условия:
 - отклонение от соосности относительно общей оси стыкуемых труб не более 4мм;
 - закрепить надежно за корпус изделия стропальными приспособлениями, исключающими срыв или кантование муфты при подъеме или опускании;
 - прижимное кольцо (2) и манжету (3) надеть на стыкуемую трубу на глубину, тмеченную ранее;
 - корпус муфты (1) надеть на манжету (3);
 - прижимное кольцо соединить с корпусом через манжету с помощью болтов (4) с шайбами (5) и гайками (6);
 - тщательно отцентрировать стык кольцо-манжета-корпус;
 - затянуть поочередно ключами каждую пару расположенных друг против друга болтов (не более одного оборота каждую).

4. КОМПЛЕКТНОСТЬ

- 4.1. В состав базовой комплектации изделия входит:
 - Муфта – 1шт;
 - Паспорт – 1 экз на партию товара.

5. УСЛОВИЯ ХРАНЕНИЯ И ТРАНСПОРТИРОВКИ

- 5.1. Муфты должны храниться по группе 3 по ГОСТ 15150-69.
- 5.2. Транспортирование муфт должно соответствовать условиям хранения 3 по ГОСТ 15150-69.

6. УТИЛИЗАЦИЯ

- 6.1. Утилизация изделия (переплавка, захоронение, перепродажа) производится в порядке, установленном Законами РФ от 04 мая 1999 г. № 96ФЗ «Об охране атмосферного воздуха» (в редакции от 01.01.2015), от 24 июня 1998 г. № 89-ФЗ (в редакции от 01.02.2015г) «Об отходах производства и потребления», от 10 января 2002 № 7-ФЗ «Об охране окружающей среды» (в редакции от 01.01.2015), а также другими российскими и региональными.

7. ГАРАНТИЙНЫЕ ОБЯЗАТЕЛЬСТВА

- 7.1. Изготовитель гарантирует соответствие товара настоящему паспорту при соблюдении Потребителем условий эксплуатации, транспортировки и хранения.
- 7.2. Гарантийный срок эксплуатации 1 год со дня ввода в эксплуатацию, но не более 2-х лет с момента отгрузки потребителю. Гарантийные обязательства распространяются на все дефекты, возникшие по вине завода-изготовителя.
- 7.3. Гарантия не распространяется на дефекты, возникшие в случаях:
- нарушения паспортных режимов хранения, монтажа, испытания, эксплуатации и обслуживания изделия;
 - наличия следов воздействия веществ, агрессивных к материалам изделия;
 - наличия повреждений, вызванных пожаром, стихией, форс-мажорными обстоятельствами;
 - повреждений, вызванных неправильными действиями потребителя;
 - наличия механических повреждений или следов вмешательства в конструкцию изделия.

ГАРАНТИЙНЫЙ ТАЛОН

ГАРАНТИЙНЫЙ СРОК – 1 ГОД СО ДНЯ ВВОДА
В ЭКСПЛУАТАЦИЮ, НО НЕ БОЛЕЕ 2-Х ЛЕТ
С МОМЕНТА ОТГРУЗКИ ПОТРЕБИТЕЛЮ

КОЛИЧЕСТВО ШТ. _____

ДАТА ВЫДАЧИ ДОКУМЕНТА _____

ПОДПИСЬ _____

ОТК _____

ШТАМП
ТОРГУЮЩЕЙ (ПОСТАВЛЯЮЩЕЙ)
ОРГАНИЗАЦИИ

ВЕПАРМО