

Клапаны ручные балансировочные Ballorex Vario

Технический паспорт и
инструкция по монтажу и эксплуатации

© LUNDA



Содержание

1. Сведения об изделии	3
1.1 Наименование	3
1.2 Изготовитель	3
1.3 Продавец	3
2. Назначение и область применения изделия	3
3. Номенклатура и технические характеристики	6
3.1 Номенклатура	6
3.2 Технические характеристики	7
4. Устройство и принцип действия.....	15
5. Инструкция по монтажу и эксплуатации.....	15
5.1 Инструкция по монтажу.....	15
5.2 Инструкция по эксплуатации и техническому обслуживанию.....	16
6. Инструкция по безопасности.....	17
7. Условия транспортировки и хранения.....	17
8. Утилизация	17
9. Гарантия производителя	17
10. Гарантия	18

1. Сведения об изделии

1.1 Наименование

Клапаны ручные балансировочные Ballorex Vario.

1.2 Изготовитель

Фирма: Meibes System-Technik GmbH, Ringstraße 18, D - 04827 Gerichshain, Deutschland.

1.3 Продавец

ООО «Майбес РУС», 109129, г. Москва, ул. 8-я Текстильщиков, д. 11, стр. 2, тел. +7(495)727-20-26.

2. Назначение и область применения изделия

Ballorex Vario – серия ручных балансировочных клапанов, предназначенных для систем отопления, тепло- и холодоснабжения с постоянными гидравлическими характеристиками.

Ballorex Vario совмещает в себе функции ручного балансировочного клапана и шарового крана, позволяя легко и быстро перекрыть поток, не изменяя при этом настройки клапана.

Пример применения №1: Динамическая балансировка стояков двухтрубной системы отопления (Ballorex Vario находится внутри регулируемого участка и позволяет ограничить максимальный расход теплоносителя).

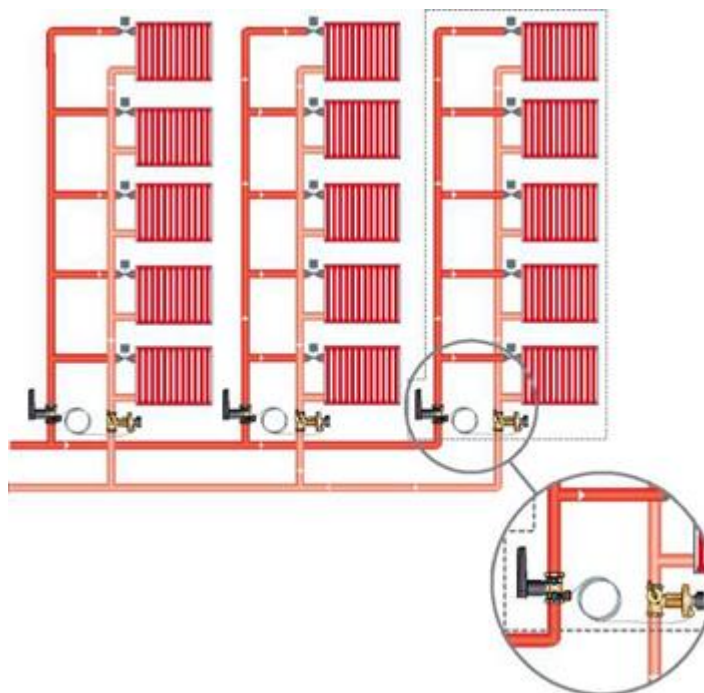


Рис. 1 Двухтрубная стояковая система отопления

Пример применения №2: Динамическая балансировка стояков двухтрубной системы отопления (Ballorex Vario находится вне регулируемого участка и не позволяет ограничить максимальный расход теплоносителя).

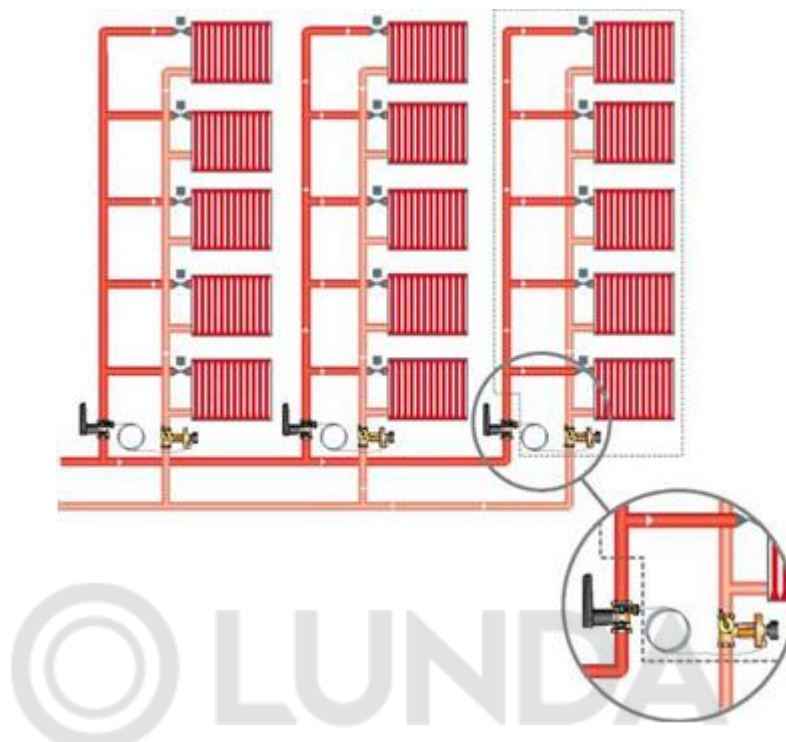


Рис. 2 Двухтрубная стояковая система отопления

Пример применения №3: Статическая балансировка теплоснабжения тепло-вентиляторами в системах воздушного отопления с постоянными расходами.

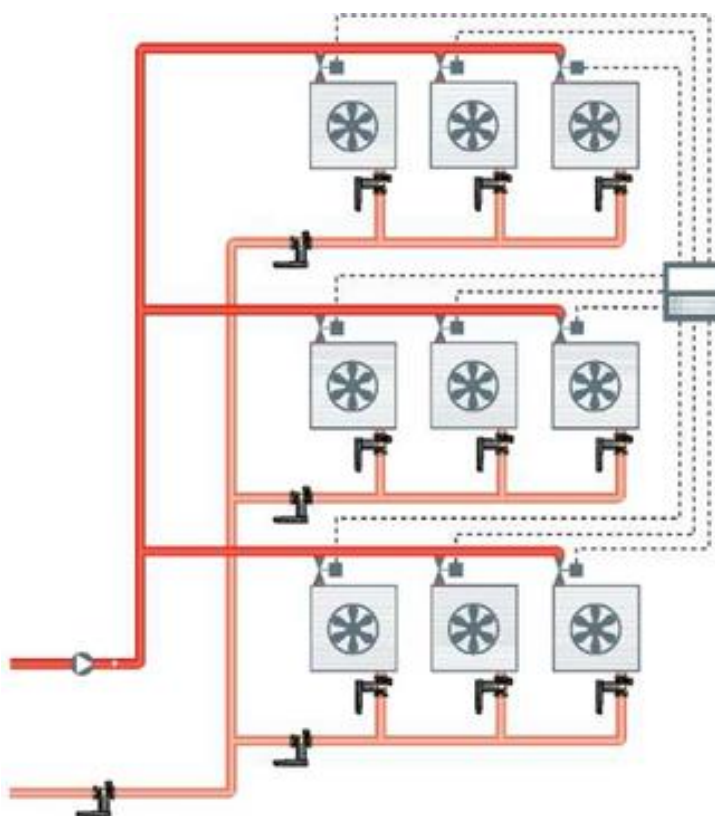
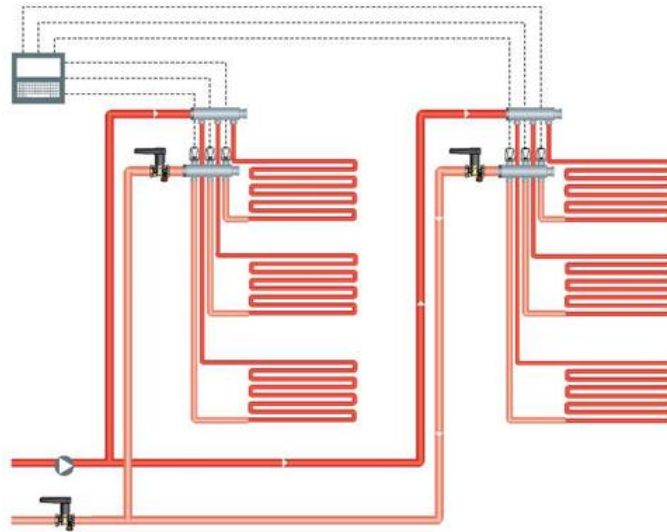
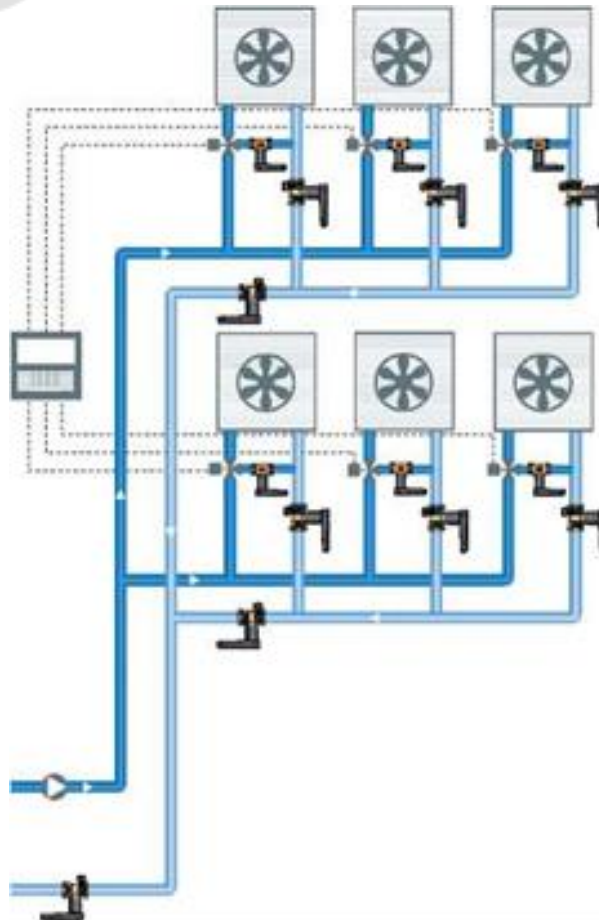


Рис. 3 Система теплоснабжения тепловентиляторами

Пример применения №4: Статическая балансировка на коллекторах теплового пола.

**Рис. 4** Система отопления теплыми полами


Пример применения №5: Статическая балансировка систем тепло- или холодоснабжения с постоянным расходом и байпасом.

**Рис. 5** Система холодоснабжения фанкойлами

3. Номенклатура и технические характеристики

3.1 Номенклатура

Клапаны ручные балансировочные Ballorex Vario с 2-мя измерительными ниппелями.

Изображение	Размер	Присоединение	Kvs, м ³ /ч	Артикул
	15	Rp 1/2"	1,71	ME 80597.700
	20	Rp 3/4"	4,40	ME 80597.701
	25	Rp 1"	7,46	ME 80597.702
	32	Rp 1 1/4"	13,5	ME 80597.703
	40	Rp 1 1/2"	23,7	ME 80597.704
	50	Rp 2"	34,5	ME 80597.705

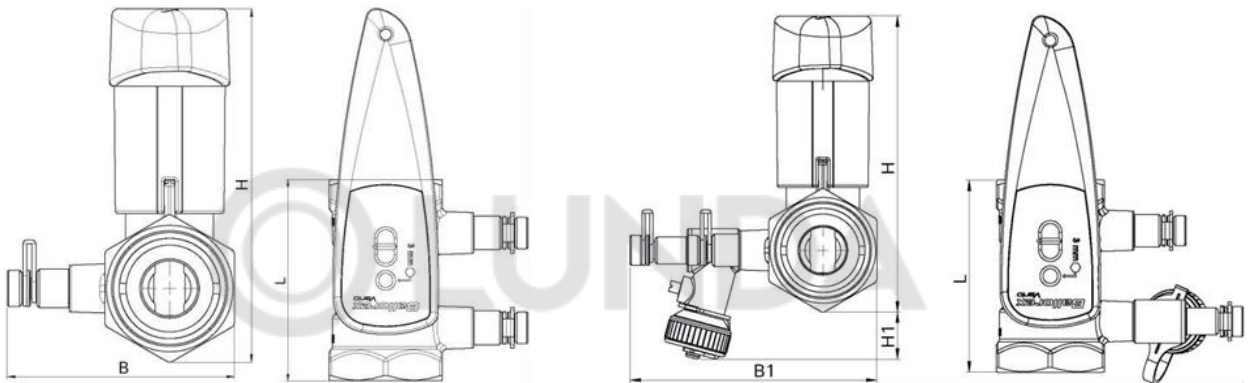
Клапаны ручные балансировочные Ballorex Vario с 2-мя измерительными ниппелями и дренажем.

Изображение	Размер	Присоединение	Kvs, м ³ /ч	Артикул
	15	Rp 1/2"	1,71	ME 80597.706
	20	Rp 3/4"	4,40	ME 80597.707
	25	Rp 1"	7,46	ME 80597.708
	32	Rp 1 1/4"	13,5	ME 80597.709
	40	Rp 1 1/2"	23,7	ME 80597.710
	50	Rp 2"	34,5	ME 80597.711

3.2 Технические характеристики

Номинальное давление PN, бар	25
Максимальный перепад давления на клапане $\Delta P_{кл}$, кПа	250
Минимальная температура теплоносителя T_{min} , °C	-20
Максимальная температура теплоносителя T_{max} , °C	+120
Теплоноситель	Вода, этилен- и пропиленгликоль с концентрацией <50%

Габаритные размеры клапанов Ballorex Vario.



Размер	Rp	L, мм	H, мм	B, мм	H1, мм	B1, мм
15	1/2"	57,6	88,9	68,2	36	95
20	3/4"	63,2	94,2	74,2	33	101
25	1"	75,6	102,4	80,2	30	107
32	1 1/4"	89	137	88	22	114
40	1 1/2"	98	144	94	18	120
50	2"	119	159	106	10	133

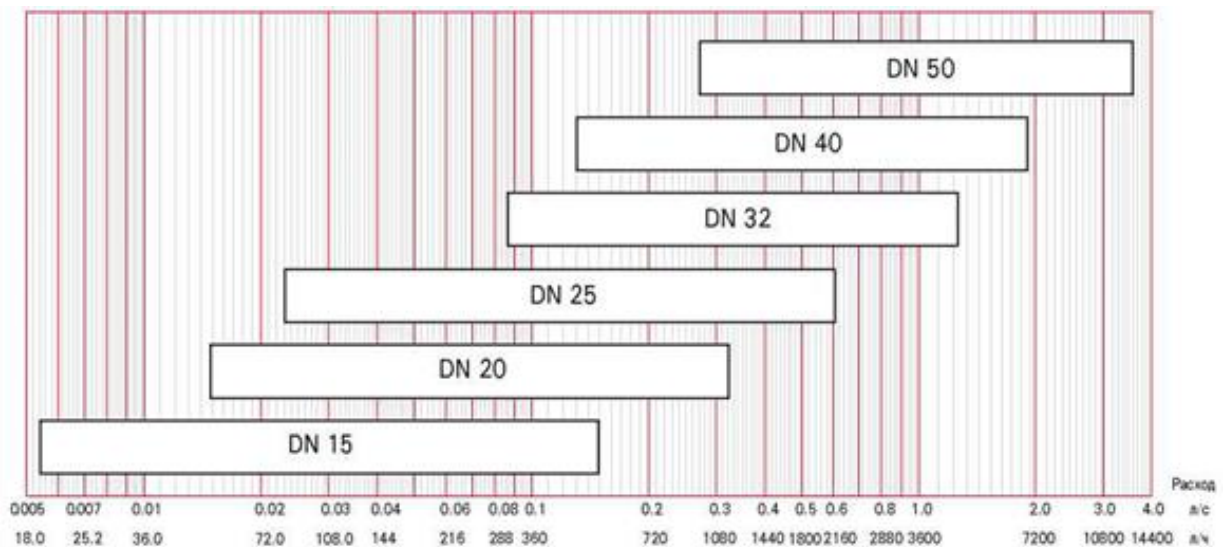


Рис. 6 Номограмма подбора размера клапана по расходу

Таблица Kv(Kvs) клапанов Ballorex Vario в зависимости от настройки



Рис. 7 Область измерения Kv(Kvs) клапанов Ballorex Vario

Значение настройки	Размер клапана					
	15	20	25	32	40	50
0.0	0,07	0,12	0,34	1,85	2,70	5,71
0.1	0,07	0,13	0,34	1,89	2,75	5,75
0.2	0,06	0,14	0,34	1,94	2,82	5,82
0.3	0,06	0,16	0,35	1,99	2,89	5,91
0.4	0,07	0,17	0,35	2,05	2,97	6,02
0.5	0,07	0,19	0,37	2,11	3,05	6,15
0.6	0,08	0,21	0,38	2,17	3,14	6,30
0.7	0,08	0,24	0,40	2,24	3,24	6,47
0.8	0,09	0,26	0,42	2,31	3,34	6,65
0.9	0,10	0,29	0,45	2,38	3,45	6,83
1.0	0,11	0,31	0,48	2,45	3,57	7,03
1.1	0,12	0,34	0,51	2,53	3,69	7,23
1.2	0,13	0,37	0,55	2,61	3,81	7,44
1.3	0,15	0,40	0,59	2,69	3,94	7,66
1.4	0,16	0,44	0,63	2,77	4,08	7,88
1.5	0,17	0,47	0,67	2,85	4,22	8,10
1.6	0,19	0,50	0,72	2,93	4,36	8,32
1.7	0,20	0,53	0,77	3,02	4,51	8,55
1.8	0,22	0,57	0,82	3,10	4,65	8,77
1.9	0,23	0,60	0,87	3,19	4,81	9,00
2.0	0,25	0,64	0,93	3,28	4,96	9,22
2.1	0,26	0,67	0,98	3,36	5,12	9,45
2.2	0,28	0,70	1,04	3,45	5,28	9,68
2.3	0,29	0,74	1,10	3,54	5,44	9,90
2.4	0,31	0,77	1,16	3,63	5,61	10,13
2.5	0,32	0,81	1,23	3,73	5,78	10,35
2.6	0,34	0,84	1,29	3,82	5,95	10,58
2.7	0,35	0,88	1,35	3,91	6,12	10,81
2.8	0,37	0,91	1,42	4,01	6,29	11,03
2.9	0,38	0,95	1,48	4,10	6,46	11,26
3.0	0,40	0,98	1,55	4,20	6,64	11,48
3.1	0,41	1,02	1,62	4,30	6,82	11,71
3.2	0,43	1,05	1,68	4,40	6,99	11,94
3.3	0,44	1,09	1,75	4,50	7,17	12,17
3.4	0,46	1,12	1,81	4,60	7,35	12,40
3.5	0,47	1,16	1,88	4,70	7,53	12,64
3.6	0,49	1,19	1,95	4,81	7,71	12,87
3.7	0,50	1,23	2,01	4,91	7,90	13,11
3.8	0,52	1,26	2,08	5,02	8,08	13,36
3.9	0,53	1,30	2,14	5,13	8,26	13,60
4.0	0,55	1,33	2,21	5,24	8,45	13,85

Значение настройки	Размер клапана					
	15	20	25	32	40	50
4.1	0,57	1,37	2,27	5,35	8,63	14,10
4.2	0,58	1,40	2,34	5,46	8,82	14,36
4.3	0,60	1,44	2,40	5,57	9,01	14,62
4.4	0,62	1,48	2,47	5,69	9,20	14,89
4.5	0,63	1,51	2,53	5,80	9,39	15,16
4.6	0,65	1,55	2,59	5,92	9,58	15,43
4.7	0,67	1,59	2,66	6,04	9,77	15,71
4.8	0,68	1,63	2,72	6,16	9,96	16,00
4.9	0,70	1,66	2,78	6,29	10,15	16,28
5.0	0,72	1,70	2,85	6,41	10,35	16,58
5.1	0,74	1,74	2,91	6,54	10,54	16,87
5.2	0,76	1,78	2,97	6,66	10,74	17,18
5.3	0,77	1,82	3,04	6,79	10,94	17,48
5.4	0,79	1,87	3,10	6,92	11,14	17,80
5.5	0,81	1,91	3,17	7,05	11,35	18,11
5.6	0,83	1,95	3,23	7,18	11,55	18,43
5.7	0,85	1,99	3,30	7,31	11,76	18,75
5.8	0,87	2,04	3,37	7,44	11,97	19,08
5.9	0,89	2,08	3,44	7,58	12,18	19,41
6.0	0,91	2,13	3,51	7,71	12,39	19,74
6.1	0,93	2,18	3,58	7,84	12,61	20,08
6.2	0,96	2,22	3,65	7,98	12,83	20,42
6.3	0,98	2,27	3,73	8,12	13,05	20,76
6.4	1,00	2,32	3,80	8,25	13,27	21,10
6.5	1,02	2,37	3,88	8,39	13,50	21,45
6.6	1,04	2,42	3,96	8,53	13,73	21,79
6.7	1,06	2,47	4,04	8,66	13,97	22,14
6.8	1,09	2,52	4,13	8,80	14,21	22,48
6.9	1,11	2,57	4,22	8,94	14,45	22,83
7.0	1,13	2,63	4,31	9,08	14,70	23,18
7.1	1,15	2,68	4,40	9,21	14,95	23,52
7.2	1,18	2,74	4,50	9,35	15,20	23,87
7.3	1,20	2,79	4,59	9,49	15,46	24,22
7.4	1,22	2,85	4,69	9,63	15,72	24,56
7.5	1,24	2,91	4,80	9,76	15,99	24,91
7.6	1,27	2,96	4,90	9,90	16,26	25,25
7.7	1,29	3,02	5,01	10,04	16,54	25,59
7.8	1,31	3,08	5,12	10,18	16,82	25,94
7.9	1,33	3,14	5,24	10,32	17,11	26,28
8.0	1,35	3,20	5,35	10,46	17,40	26,62
8.1	1,37	3,26	5,47	10,60	17,69	26,97
8.2	1,40	3,32	5,59	10,74	17,99	27,31
8.3	1,42	3,38	5,71	10,88	18,30	27,66
8.4	1,44	3,44	5,83	11,02	18,61	28,01
8.5	1,46	3,50	5,96	11,16	18,92	28,36
8.6	1,48	3,57	6,08	11,31	19,24	28,72
8.7	1,50	3,63	6,20	11,45	19,56	29,08
8.8	1,52	3,69	6,33	11,60	19,89	29,45
8.9	1,54	3,76	6,45	11,75	20,22	29,83
9.0	1,55	3,82	6,57	11,91	20,55	30,22
9.1	1,57	3,88	6,69	12,07	20,89	30,62
9.2	1,59	3,95	6,81	12,23	21,24	31,04
9.3	1,61	4,01	6,92	12,40	21,58	31,47
9.4	1,63	4,08	7,03	12,57	21,93	31,92
9.5	1,64	4,14	7,13	12,75	22,28	32,40
9.6	1,66	4,21	7,23	12,93	22,63	32,90
9.7	1,68	4,27	7,32	13,12	22,99	33,43
9.8	1,69	4,34	7,40	13,33	23,34	34,00
9.9	1,71	4,40	7,46	13,48	23,68	34,52

Таблица Kvm клапанов Ballorex Vario в зависимости от настройки



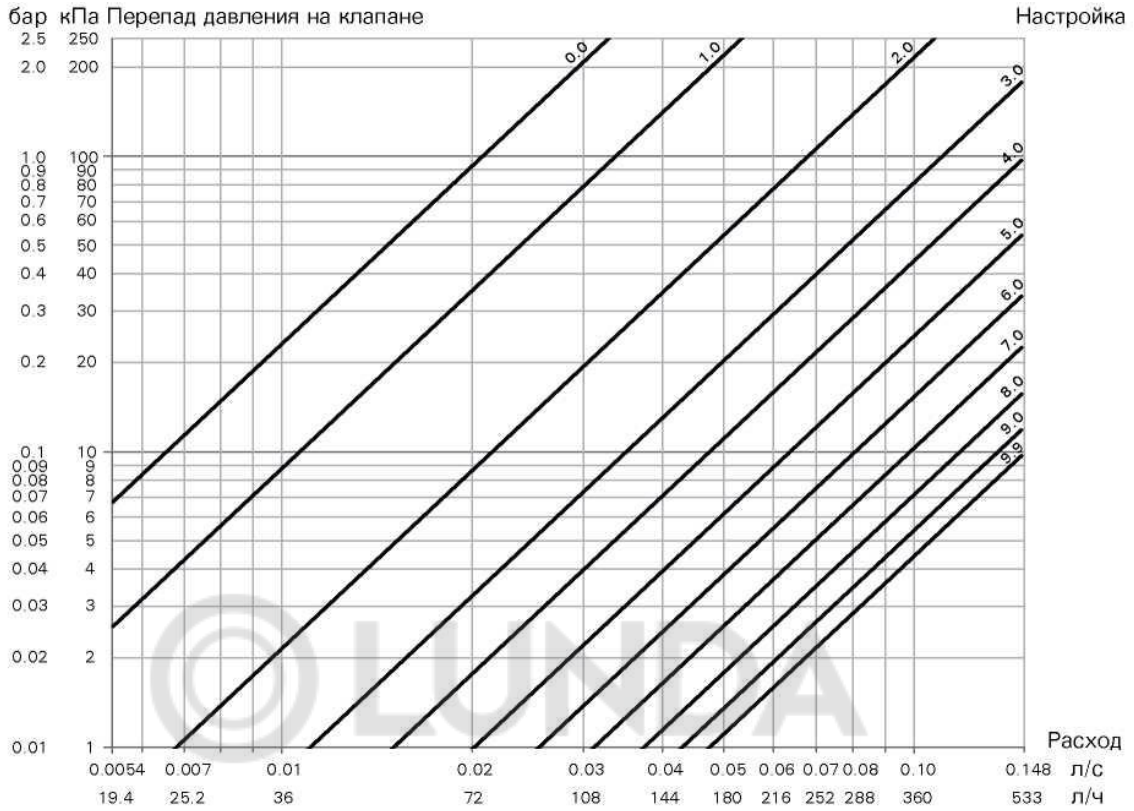
Рис. 8 Область измерения Kvm клапанов Ballorex Vario

Значение настройки	Размер клапана					
	15	20	25	32	40	50
0.0	0,07	0,12	0,35	1,81	2,61	5,71
0.1	0,07	0,13	0,34	1,85	2,68	5,75
0.2	0,06	0,14	0,34	1,90	2,75	5,82
0.3	0,06	0,16	0,34	1,96	2,83	5,91
0.4	0,07	0,18	0,35	2,02	2,92	6,02
0.5	0,07	0,20	0,36	2,08	3,01	6,15
0.6	0,08	0,22	0,38	2,14	3,10	6,30
0.7	0,08	0,24	0,40	2,21	3,20	6,47
0.8	0,09	0,27	0,42	2,28	3,31	6,65
0.9	0,10	0,29	0,45	2,35	3,42	6,83
1.0	0,11	0,32	0,48	2,42	3,50	7,03
1.1	0,12	0,35	0,52	2,49	3,60	7,23
1.2	0,13	0,38	0,56	2,57	3,80	7,44
1.3	0,15	0,41	0,60	2,64	3,90	7,66
1.4	0,16	0,44	0,64	2,72	4,00	7,88
1.5	0,17	0,47	0,69	2,80	4,20	8,10
1.6	0,19	0,50	0,73	2,88	4,30	8,32
1.7	0,20	0,53	0,79	2,96	4,40	8,55
1.8	0,22	0,56	0,84	3,04	4,60	8,77
1.9	0,23	0,60	0,89	3,12	4,70	9,00
2.0	0,25	0,63	0,95	3,21	4,90	9,22
2.1	0,26	0,66	1,00	3,29	5,00	9,45
2.2	0,28	0,70	1,06	3,37	5,20	9,68
2.3	0,29	0,73	1,12	3,46	5,30	9,90
2.4	0,31	0,76	1,18	3,54	5,50	10,13
2.5	0,32	0,79	1,24	3,63	5,60	10,35
2.6	0,34	0,83	1,30	3,71	5,80	10,58
2.7	0,35	0,86	1,36	3,80	5,90	10,81
2.8	0,37	0,89	1,42	3,89	6,10	11,03
2.9	0,38	0,93	1,49	3,97	6,20	11,26
3.0	0,39	0,96	1,55	4,06	6,40	11,48
3.1	0,41	0,99	1,61	4,15	6,60	11,71
3.2	0,42	1,03	1,67	4,24	6,70	11,94
3.3	0,44	1,06	1,73	4,33	6,90	12,17
3.4	0,45	1,09	1,80	4,42	7,00	12,40
3.5	0,47	1,12	1,86	4,51	7,20	12,64
3.6	0,48	1,16	1,92	4,61	7,40	12,87
3.7	0,50	1,19	1,98	4,70	7,50	13,11
3.8	0,51	1,22	2,04	4,79	7,70	13,36
3.9	0,53	1,26	2,10	4,89	7,80	13,60
4.0	0,54	1,29	2,17	5,00	8,00	13,85

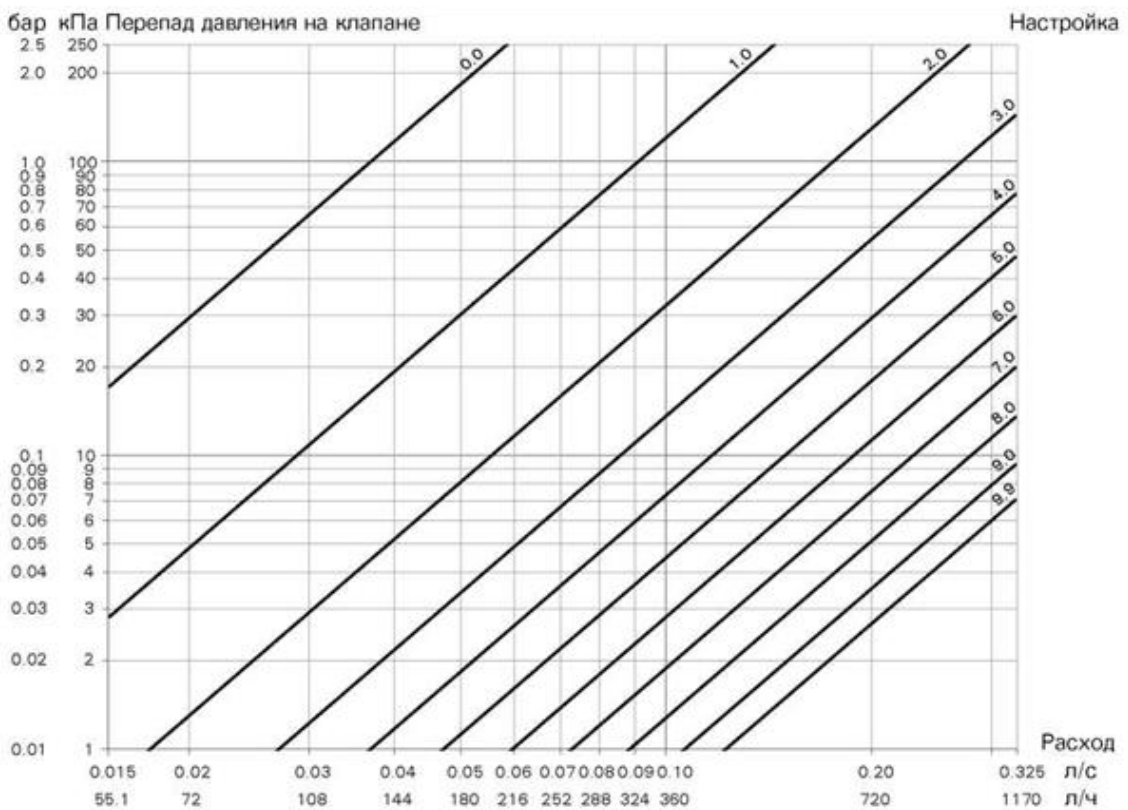
Значение настройки	Размер клапана					
	15	20	25	32	40	50
4.1	0,56	1,32	2,23	5,10	8,20	14,10
4.2	0,57	1,36	2,29	5,20	8,30	14,36
4.3	0,59	1,39	2,35	5,30	8,50	14,62
4.4	0,61	1,43	2,41	5,40	8,70	14,89
4.5	0,62	1,46	2,47	5,50	8,80	15,16
4.6	0,64	1,50	2,53	5,60	9,00	15,43
4.7	0,65	1,53	2,59	5,70	9,20	15,71
4.8	0,67	1,57	2,65	5,80	9,30	16,00
4.9	0,69	1,60	2,71	5,90	9,50	16,28
5.0	0,70	1,64	2,78	6,00	9,70	16,58
5.1	0,72	1,67	2,84	6,10	9,80	16,87
5.2	0,74	1,71	2,90	6,20	10,00	17,18
5.3	0,76	1,75	2,97	6,30	10,20	17,48
5.4	0,77	1,79	3,03	6,40	10,30	17,80
5.5	0,79	1,83	3,10	6,50	10,50	18,11
5.6	0,81	1,86	3,17	6,70	10,70	18,43
5.7	0,83	1,90	3,24	6,80	10,80	18,75
5.8	0,85	1,94	3,31	6,90	11,00	19,08
5.9	0,87	1,98	3,38	7,00	11,20	19,41
6.0	0,88	2,03	3,45	7,10	11,40	19,74
6.1	0,90	2,07	3,53	7,20	11,50	20,08
6.2	0,92	2,11	3,61	7,30	11,70	20,42
6.3	0,94	2,15	3,69	7,50	11,90	20,76
6.4	0,96	2,19	3,77	7,60	12,10	21,10
6.5	0,98	2,24	3,85	7,70	12,30	21,45
6.6	1,00	2,28	3,93	7,80	12,50	21,79
6.7	1,03	2,33	4,02	7,90	12,70	22,14
6.8	1,05	2,37	4,11	8,00	12,90	22,48
6.9	1,07	2,42	4,20	8,20	13,10	22,83
7.0	1,09	2,46	4,29	8,30	13,30	23,18
7.1	1,11	2,51	4,39	8,40	13,50	23,52
7.2	1,13	2,56	4,48	8,50	13,70	23,87
7.3	1,15	2,61	4,58	8,60	13,90	24,22
7.4	1,17	2,66	4,68	8,80	14,10	24,56
7.5	1,19	2,71	4,79	8,90	14,30	24,91
7.6	1,21	2,76	4,89	9,00	14,50	25,25
7.7	1,23	2,81	4,99	9,10	14,80	25,59
7.8	1,25	2,86	5,10	9,30	15,00	25,94
7.9	1,27	2,91	5,21	9,40	15,20	26,28
8.0	1,29	2,96	5,31	9,50	15,50	26,62
8.1	1,31	3,02	5,42	9,60	15,70	26,97
8.2	1,33	3,07	5,52	9,70	15,90	27,31
8.3	1,35	3,13	5,63	9,90	16,20	27,66
8.4	1,37	3,18	5,73	10,00	16,40	28,01
8.5	1,39	3,24	5,84	10,10	16,70	28,36
8.6	1,41	3,29	5,94	10,20	17,00	28,72
8.7	1,43	3,35	6,03	10,40	17,20	29,08
8.8	1,44	3,41	6,13	10,50	17,50	29,45
8.9	1,46	3,47	6,22	10,60	17,80	29,83
9.0	1,48	3,53	6,30	10,80	18,00	30,22
9.1	1,49	3,60	6,38	10,90	18,30	30,62
9.2	1,51	3,66	6,45	11,00	18,60	31,04
9.3	1,53	3,72	6,51	11,10	18,90	31,47
9.4	1,54	3,79	6,57	11,30	19,10	31,92
9.5	1,56	3,86	6,61	11,40	19,40	32,40
9.6	1,57	3,93	6,64	11,60	19,70	32,90
9.7	1,58	4,00	6,66	11,70	20,00	33,43
9.8	1,60	4,07	6,66	11,90	20,30	34,00
9.9	1,61	4,15	6,66	12,00	20,60	34,52

Диаграммы подбора настройки балансировочных клапанов Ballorex Vario

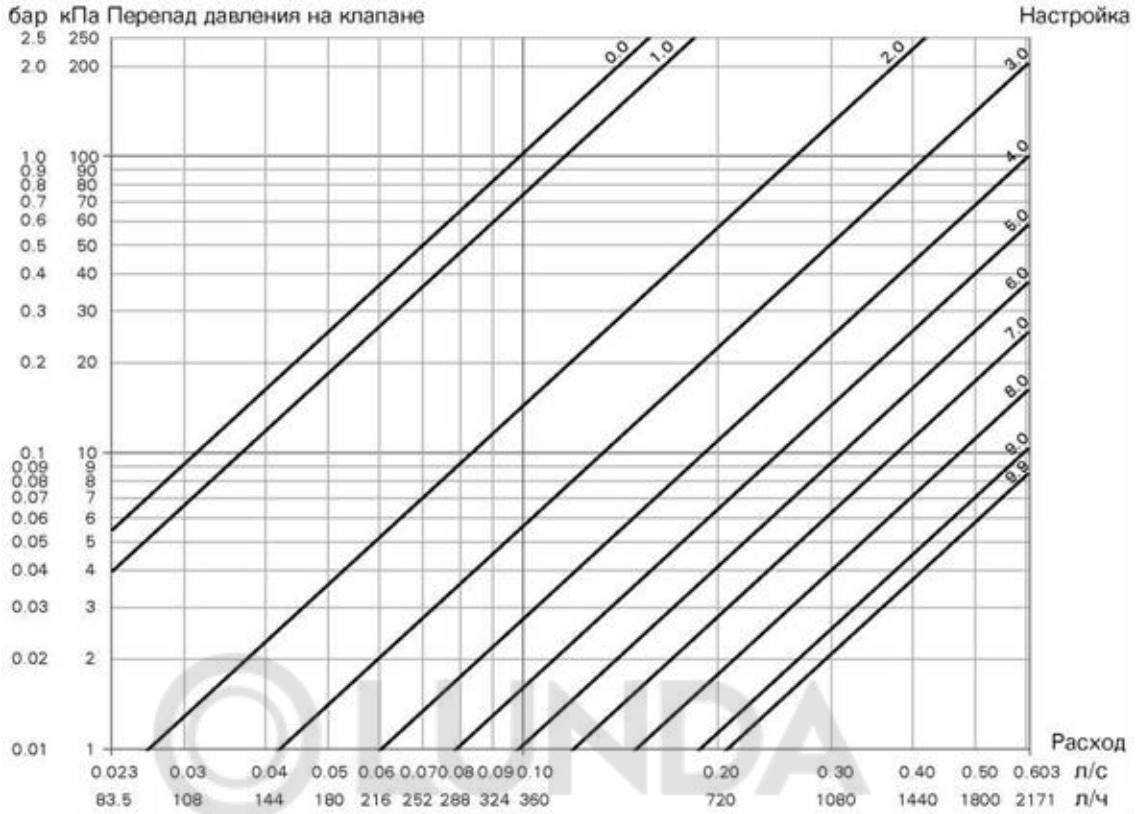
Ballorex Vario DN 15



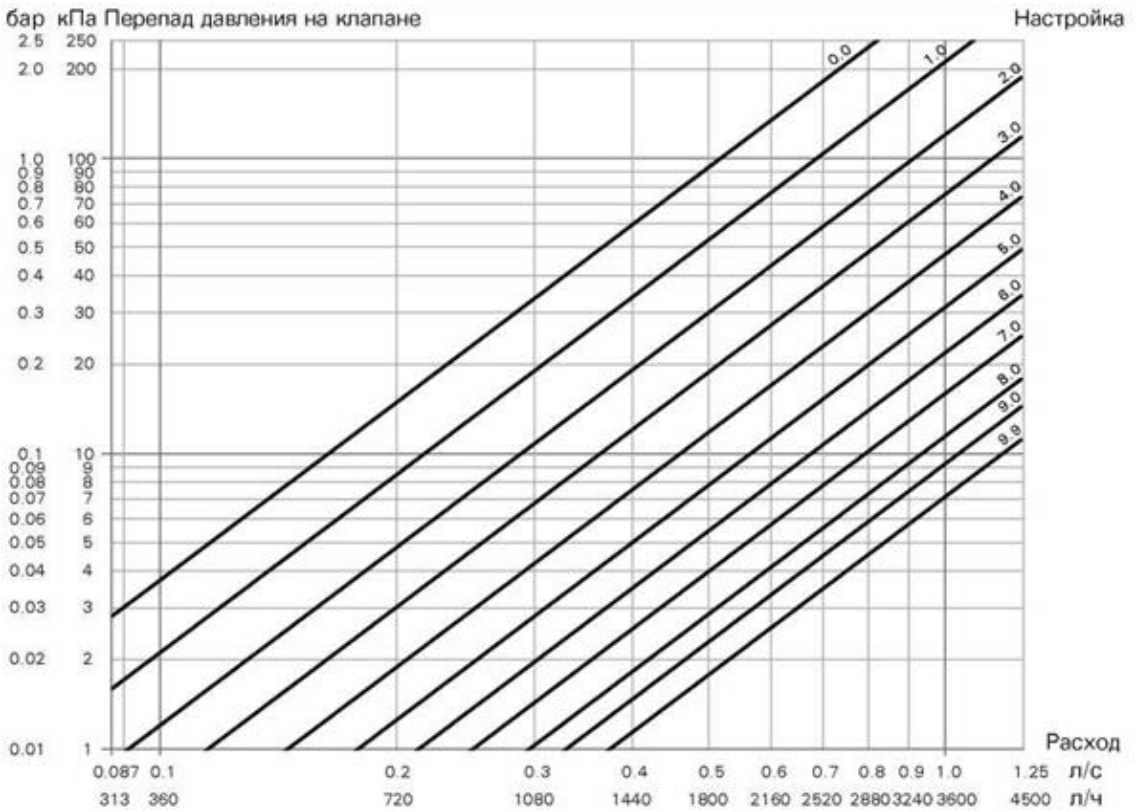
Ballorex Vario DN 20



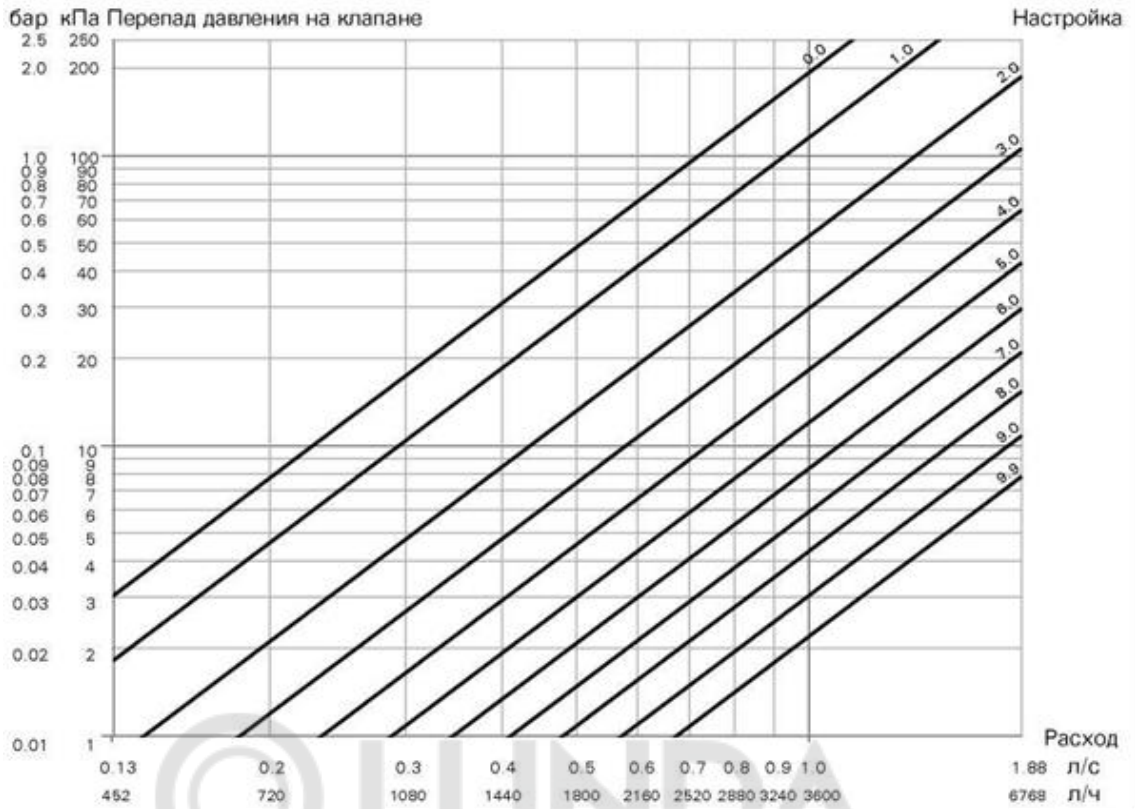
Ballorex Vario DN 25



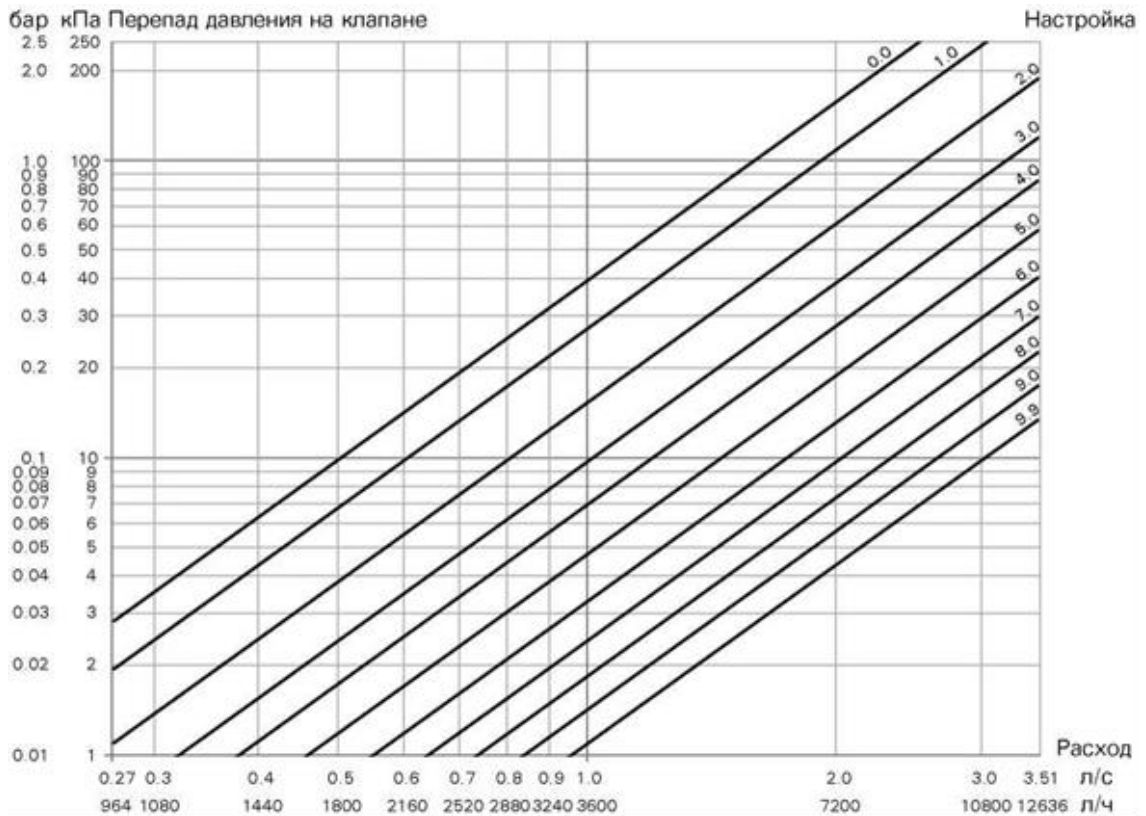
Ballorex Vario DN 32



Ballorex Vario DN 40



Ballorex Vario DN 50



4. Устройство и принцип действия



Рис. 9 Конструкция клапанов Ballorex Vario

№	Элемент клапана	Материал
1	Шестигранный ключ	-
2	Регулировочный шток	Хромированная DZR латунь
3	Отсечной шар	Хромированная DZR латунь
4	Рукоятка	Полиамид, налитанный стекловолокном
5	Дренажный кран	Никелированная латунь
6	Измерительные ниппели	Никелированная латунь

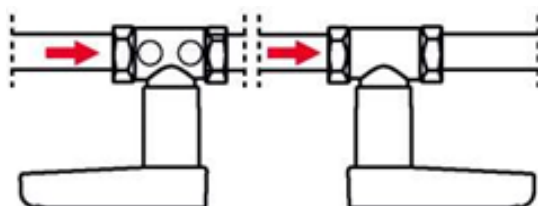
Ручные балансировочные клапаны Ballorex Vario предназначены для ограничения расхода через регулируемый участок путем изменения гидравлического сопротивления Kv балансировочного клапана. Гидравлическое сопротивление Kv клапана настраивается с помощью шестигранного. Значение настройки клапана отображается в окне на рукоятке клапана.

5. Инструкция по монтажу и эксплуатации

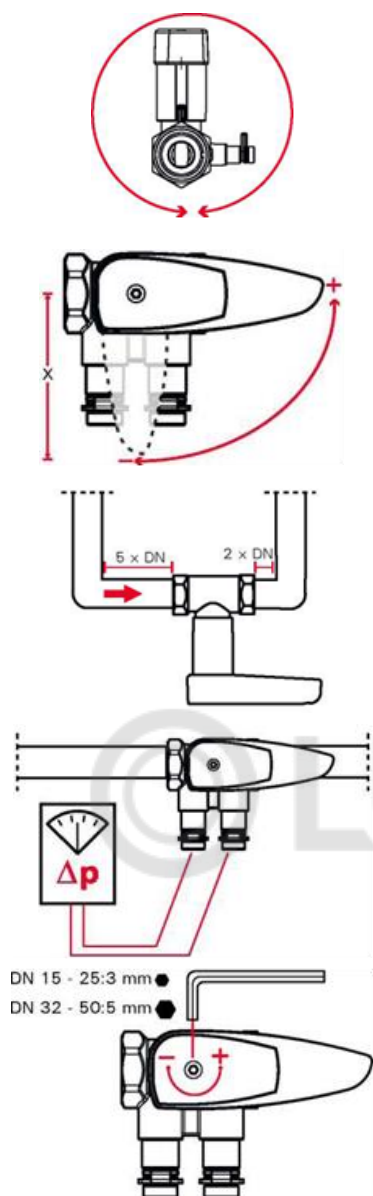
5.1 Инструкция по монтажу

К монтажу изделия допускается персонал, изучивший его устройство и правила техники безопасности.

Монтаж изделия следует производить в соответствии с требованиями СП 73.13330.2012 «Внутренние санитарно-технические системы зданий», СП 60.13330.2012 «Отопление, вентиляция и кондиционирование воздуха»



Ballorex Vario может быть установлен в любом положении, независимо от направления потока.



Ballorex Vario может быть установлен в любом положении относительно оси трубопровода.

При установке необходимо предусмотреть расстояние сбоку для возможности перекрытия ручки.
Для DN15 - 25: 75 мм
Для DN32 - 50: 122 мм

При установке Ballorex Vario необходимо соблюдать монтажные размеры: 5 x диаметров прямого участка трубопровода после отвода и 2 x диаметра до отвода.

Определение расхода может быть проведено измерительным прибором Ballorex. При этом, помимо модели и размера клапана, необходимо ввести значение настройки или указать Kvм, соответствующий настройке клапана.

Настройка клапана производится с помощью шестигранного ключа. Значение настройки отображается в окне на ручке балансировочного клапана.

5.2 Инструкция по эксплуатации и техническому обслуживанию

К обслуживанию изделия допускается персонал, изучивший его устройство и правила техники безопасности.

Не допускается использование изделия на давления и температуры среды, превышающие указанные в технических характеристиках.

Обслуживание изделия должно производиться с периодичностью 2 раза в год. Проверяется подвижность ходовых частей путем закрытия и открытия отсечного элемента клапана.

Регулирование расхода отсечным шаром изделия не допускается.

Для защиты изделия от засорения рекомендуется устанавливать на входе теплоносителя в систему сетчатый фильтр с размеров ячейки не более 0,5 мм.

6. Инструкция по безопасности

- Осторожно! Высокая температура. Риск ожога!
- Все действия по обслуживанию и монтажу должны проводиться квалифицированным персоналом, изучившим устройство клапана и правила техники безопасности.
- Регулярно производите техническое обслуживание оборудования для обеспечения его нормальной работы.
- При возможности замерзания необходимо обеспечить изделие защитой от замерзания или полностью слить воду из контура.

7. Условия транспортировки и хранения

- Изделия должны храниться в упаковке в закрытом помещении, в условиях, исключающих возможность воздействия солнечных лучей, влаги, резких колебаний температуры. Температура окружающего воздуха при хранении от 1 °С до 40 °С и относительной влажности воздуха не более 80% при 25 °С.
- Транспортирование допускается производить любым видом транспорта на любые расстояния. Условия транспортирования в части воздействия климатических факторов – по группе условий хранения 3 по ГОСТ 15150-69.

8. Утилизация

Утилизация изделия (переплавка, захоронение, перепродажа) производится в порядке, установленными законами РФ № 96-ФЗ «Об охране атмосферного воздуха», № 89-ФЗ «Об отходах производства и потребления» № 7-ФЗ «Об охране окружающей среды», а также другими российскими и региональными нормами, актами, правилами и распоряжениями.

9. Гарантия производителя

Изготовитель гарантирует соответствие ручных балансировочных клапанов Ballorex Vario техническим требованиям при соблюдении потребителем правил использования, транспортировки, хранения, монтажа и эксплуатации.

Гарантийный срок эксплуатации 5 лет с даты отгрузки со склада.

Изготовитель обязуется в течение гарантийного срока эксплуатации безвозмездно исправлять дефекты изделия или заменять его, если дефекты не возникли вследствие нарушения покупателем правил пользования изделием или его хранения. Гарантийный ремонт осуществляет предприятие-изготовитель или его представитель.

Изготовитель не принимает претензии за некомплектность и механические повреждения, несоблюдения требования настоящего паспорт, попадание вовнутрь посторонних предметов, веществ, жидкостей, наличия следов самостоятельной разборки, ремонта или доработок, стихийных бедствий, пожаров.

10. Гарантия

Наименование изделия			
Артикул изделия			
Заводской номер изделия (наклейка/штамп на корпусе) *заполняется при монтаже	Дата	Подпись/Расшифровка	Печать
Дистрибьютор/Дилер/Партнер	Дата	Подпись/Расшифровка	Печать
Отметка о продаже через розничную сеть	Дата	Подпись/Расшифровка	Печать
Отметка о вводе в эксплуатацию	Дата	Подпись/Расшифровка	Печать

Гарантийный срок на оборудование составляет 5 лет с даты продажи, указанной в накладной.

Условием предоставления гарантии является наличие товарной накладной на оборудование.

При возникновении гарантийного случая покупатель предоставляет следующий перечень документов:

1. Акт в произвольной форме с описанием дефекта.
2. Качественную фотографию места дефекта (2-3 ракурса).
3. Описание рабочих параметров системы (температура, давление, рабочая жидкость).
4. Накладную на оборудование.
5. Настоящий гарантийный талон.

Регламент рассмотрения гарантийного случая.

Перечисленные выше документы направляются в адрес розничного продавца или официального Дистрибьютора/Дилера/Партнера компании «Майбес РУС» в зависимости от того, через какую организацию была произведена окончательная покупка оборудования. Процесс рассмотрения случая при необходимости участия ООО «Майбес РУС» занимает не более 7 рабочих дней с момента:

1. Предоставления пакета документов и фотографий.
2. Поступления оборудования на склад ООО «Майбес РУС» при невозможности оценить дефект по п.1.

Срок службы оборудования составляет не менее 15 лет непрерывной эксплуатации при условии соблюдения требований завода-изготовителя.