

Технический паспорт

№ для заказа и цены: см. в прайс-листе

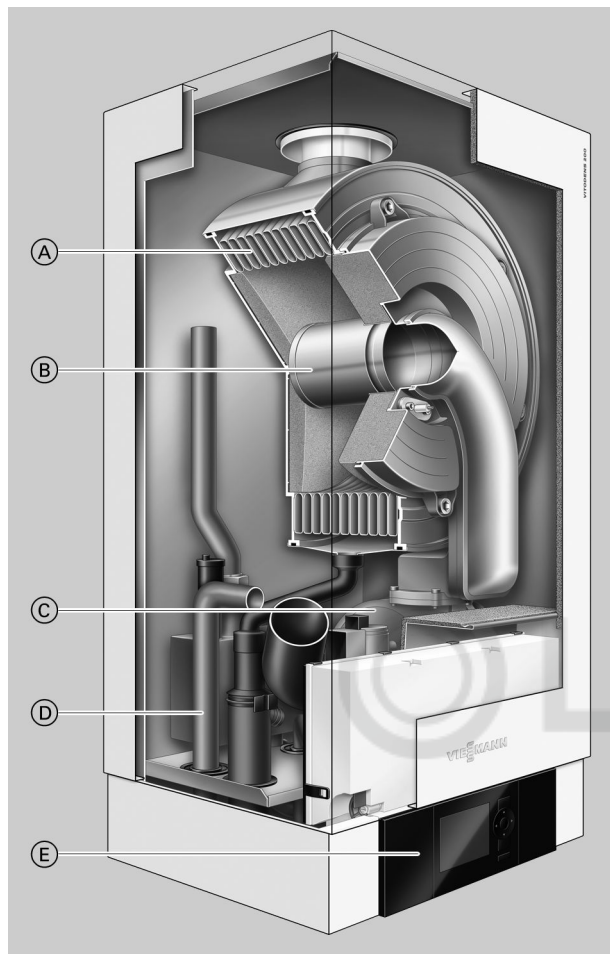


VITODENS 200-W Тип B2HA

Настенный газовый конденсационный котел,
с модулируемой горелкой Matrix для природного и сжи-
женного газа
с забором воздуха для горения извне и из помещения
установки

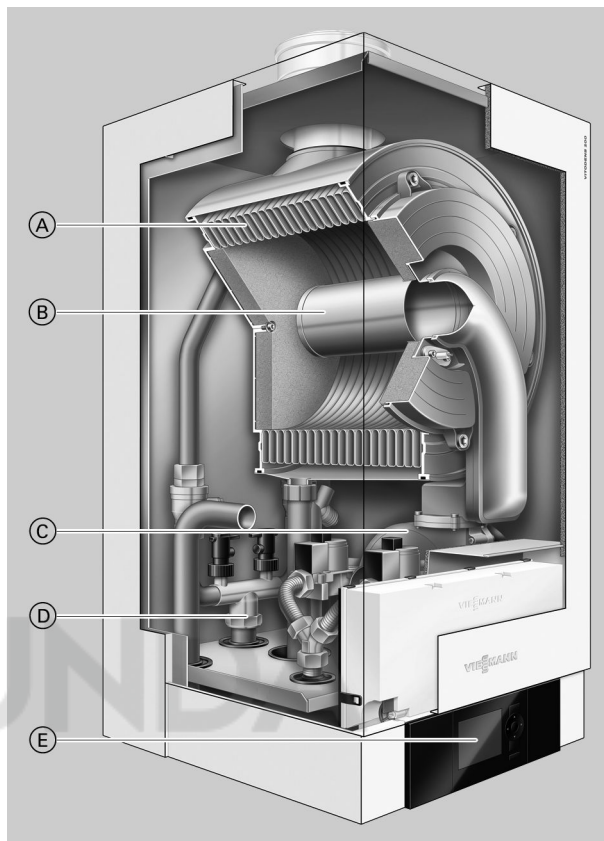
Описание изделия

Vitodens 200-W, от 49 до 60 кВт



- Ⓐ Теплообменник Inox-Radial из высококачественной нержавеющей стали обеспечивает высокую эксплуатационную надежность в сочетании с длительным сроком службы и большой тепловой мощностью, используя для установки минимальное пространство
- Ⓑ Модулируемая цилиндрическая горелка MatriX обеспечивает минимальный уровень выбросов вредных веществ и малозумный режим работы
- Ⓒ Дутьевой вентилятор с регулируемой частотой вращения гарантирует малозумный и экономичный режим работы
- Ⓓ Патрубки для подключения газа и воды
- Ⓔ Контроллер цифрового программного управления котловым контуром

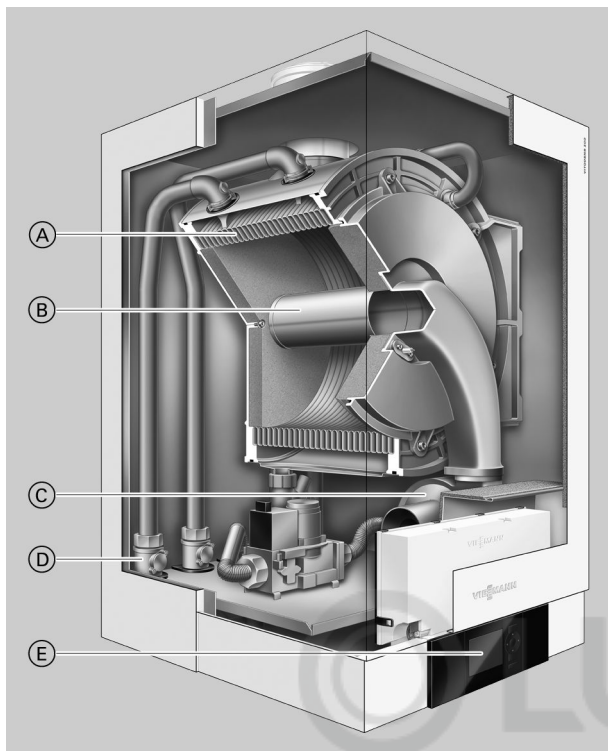
Vitodens 200-W, от 80 до 99 кВт



- Ⓐ Теплообменник Inox-Radial из высококачественной нержавеющей стали обеспечивает высокую эксплуатационную надежность в сочетании с длительным сроком службы и большой тепловой мощностью, используя для установки минимальное пространство
- Ⓑ Модулируемая цилиндрическая горелка MatriX обеспечивает минимальный уровень выбросов вредных веществ и малозумный режим работы
- Ⓒ Дутьевой вентилятор с регулируемой частотой вращения гарантирует малозумный и экономичный режим работы
- Ⓓ Патрубки для подключения газа и воды
- Ⓔ Контроллер цифрового программного управления котловым контуром

Описание изделия (продолжение)

Vitodens 200-W мощностью от 120 до 150 кВт



- А Теплообменник Inox-Radial из высококачественной нержавеющей стали обеспечивает высокую эксплуатационную надежность в сочетании с длительным сроком службы и большой тепловой мощностью, используя для установки минимальное пространство.
- В Модулируемая цилиндрическая горелка MatriX обеспечивает минимальный уровень выбросов вредных веществ и малозумный режим работы
- С Дутьевой вентилятор с регулируемой частотой вращения гарантирует малозумный и экономичный режим работы
- Д Патрубки для подключения газа и воды
- Е Контроллер цифрового программного управления котловым контуром

Информация об изделии

Настенные конденсационные котлы Vitodens 200-W мощностью до 150 кВт наилучшим образом подходят для использования во многоквартирных домах, промышленных зданиях и общественных учреждениях. Здесь котел Vitodens 200-W обеспечивает экономию затрат и площади – в виде отдельных приборов мощностью до 150 кВт или в каскадной схеме из максимум 6 водогрейных котлов с тепловой мощностью до 594 кВт.

Теплообменные поверхности Inox-Radial из специальной нержавеющей стали обеспечивают высокую мощность, занимая минимальное пространство. Тем самым становится возможной особо эффективная эксплуатация с нормативным КПД до 98% (H₂).

Каскадный контроллер Vitotronic 300-K объединяет до 6 котлов Vitodens 200-W в единую отопительную установку. При этом мощность водогрейных котлов автоматически согласуется с тепловой нагрузкой. Это означает: в зависимости от тепловой нагрузки может работать только один водогрейный котел в модулированном режиме или все 6 котлов.

Для создания каскадных установок предлагается комплект полностью согласованной системной техники: Контроллер, гидравлические коллекторы с теплоизоляцией и газовые пусковые коллекторы.

Рекомендации по применению

Компактный настенный прибор с высокой тепловой мощностью для следующих областей применения:

- Установки с небольшим числом крупных потребителей, например, воздухонагреватели в супермаркетах, мастерских и промышленных цехах, в теплицах и гаражах, а также установки для приготовления горячей воды
- установки с несколькими отопительными контурами для систем внутрипольного отопления и/или статических теплообменных поверхностей в многоквартирных домах, в централизованных системах отопления таунхаусов, офисных и административных зданий – в особенности в качестве крышной котельной
- отопление общественных зданий и сооружений, например, гимнастических залов и залов многоцелевого назначения, школ, детских садов
- монтаж в полуподвальных котельных, на этажах или под крышей

Основные преимущества

- Каскадная схема с возможностью подключения 6 отопительных котлов при номинальной тепловой мощности до 594 кВт
- Нормативный КПД: до 98% (H₂)
- Долговечность и эффективность благодаря использованию теплообменников Inox-Radial
- Модулируемая цилиндрическая горелка MatriX с длительным сроком службы благодаря использованию проволоочной сетки MatriX из нержавеющей стали – стойкой к высоким температурным нагрузкам
- Простой в управлении контроллер Vitotronic с текстовой и графической индикацией
- Регулятор сгорания Lambda Pro Control для всех видов газа – гарантирует экономию средств благодаря продлению интервалов осмотра до 3 лет
- Низкий уровень шума при работе благодаря низкой скорости вращения вентилятора

Состояние при поставке

Настенный газовый конденсационный котел с теплообменником Inox-Radial, цилиндрической модулируемой горелкой MatriX для работы на природном и сжиженном газе согласно рабочему листку DVGW G260 и монтажной планкой.

Оборудован готовыми к подключению соединительными трубами и кабелями. Цвет эпоксидного покрытия обшивки: белый. Отдельно поставляется:

Vitotronic 100 для режима с постоянной температурой подачи или

Vitotronic 200 для режима погодозависимой теплогенерации.

Предварительно настроен для работы на природном газе. Переоборудование в пределах групп газа E/LL не требуется. Переоборудование для работы на сжиженном газе выполняется на комбинированном газовом регуляторе (набор сменных жиклеров не требуется).

Многокотловые установки

Многокотловые установки для эксплуатации в режиме забора воздуха для горения из помещения с 2, 3, 4, 5 или 6 водогрейными котлами.

Описание изделия (продолжение)

Установка в ряд вспомогательными приспособлениями (настенный монтаж)

В комплекте:

- каскадный модуль для каждого водогрейного котла, в составе которого
 - энергоэффективный насос
 - шаровые краны
 - кран наполнения и опорожнения
 - запорный газовый кран
 - предохранительный клапан
 - теплоизоляция
- контроллер погодозависимого цифрового программного управления каскадом и отопительными контурами Vitotronic 300-K
- Телекоммуникационный модуль каскада для каждого водогрейного котла
- Монтажное приспособление

Монтаж в линию или блоком с использованием монтажного стенда

В комплект входят:

- Каскадный модуль для каждого водогрейного котла, в составе которого
 - энергоэффективный насос
 - шаровые краны
 - кран наполнения и опорожнения
 - запорный газовый кран
 - предохранительный клапан
 - теплоизоляция
- Контроллер погодозависимого цифрового программного управления каскадом и отопительными контурами Vitotronic 300-K

- Телекоммуникационный модуль каскада для каждого водогрейного котла
- Монтажный стенд

Указание

Насосы для отопительных контуров и для загрузки емкостного водонагревателя должны быть заказаны отдельно.

Проверенное качество



Знак CE в соответствии с действующими директивами Евросоюза



Знак качества OVGW для газовых и водяных приборов

Отвечает требованиям экологического норматива "Голубой Ангел" по RAL UZ 61.



Технические данные котла Vitodens 200-W, 49 и 60 кВт

Газовый водогрейный котел, конструктивный тип В и С, категория II _{2NЗР}		Газовый конденсационный одноконтурный котел	
Диапазон номинальной тепловой мощности при работе на природном газе			
Данные согласно EN 15502-1			
– Т _{под./Т_{обр.}} = 50/30 °С	кВт	от 12,0 до 49,0	от 12,0 до 60,0
– Т _{под./Т_{обр.}} = 80/60 °С	кВт	от 10,9 до 45,0	от 10,9 до 55,2
Диапазон номинальной тепловой мощности при работе на сжиженном газе P			
Данные согласно EN 15502-1			
– Т _{под./Т_{обр.}} = 50/30 °С	кВт	от 17,0 до 49,0	от 17,0 до 60,0
– Т _{под./Т_{обр.}} = 80/60 °С	кВт	от 15,5 до 45,0	от 15,5 до 55,2
Номинальная тепловая нагрузка			
– При работе на природном газе	кВт	от 11,2 до 45,7	от 11,2 до 56,2
– При работе на сжиженном газе	кВт	от 16,1 до 45,7	от 16,1 до 56,2
Тип		B2HA	B2HA
Идентификатор изделия		CE-0085CN0050	
Степень защиты		IP X4 согласно EN 60529	
Динамическое давление газа			
– Природный газ	мбар кПа	20 2	20 2
– Сжиженный газ	мбар кПа	50 5	50 5
Макс. допуст. динамическое давление газа^{*1}			
– Природный газ	мбар кПа	25,0 2,5	25,0 2,5
– Сжиженный газ	мбар кПа	57,5 5,75	57,5 5,75
Уровень звуковой мощности (данные согласно EN ISO 15036-1)			
– Частичная нагрузка	дБ(А)	39	39
– Номинальная тепловая мощность	дБ(А)	58	67
Потребляемая электр. мощность (в состоянии при поставке)	W	62	115
Масса	кг	65	65
Объем теплообменника	л	7,0	7,0
Макс. температура подачи	°С	76	76
Макс. объемный расход	л/ч	3500	3500
Предельное значение для использования гидравлической развязки			
Номинальный расход циркуляционной воды при Т _{под./Т_{обр.}} = 80/60 °С	л/ч	1748	2336
Допуст. рабочее давление	бар МПа	4 0,4	4 0,4
Размеры			
– Длина	мм	380	380
– Ширина	мм	480	480
– Высота	мм	850	850
Подключение газа	R	¾	¾
Параметры расхода (при макс. нагрузке)			
– Природный газ E	м³/ч	4,84	5,95
– Природный газ LL	м³/ч	5,62	6,91
– Сжиженный газ	кг/ч	3,57	4,39

*1 Если динамическое давление газа превышает максимально допустимое значение, на входе установки необходимо подключить отдельный регулятор давления газа.

Технические данные котла Vitodens 200-W, 49 и 60 кВт (продолжение)

Газовый водогрейный котел, конструктивный тип В и С, категория II _{2NЗР}		Газовый конденсационный одноконтурный котел	
Диапазон номинальной тепловой мощности при работе на природном газе			
Данные согласно EN 15502-1			
– T _{под.} /T _{обр.} =50/30 °С	кВт	от 12,0 до 49,0	от 12,0 до 60,0
– T _{под.} /T _{обр.} =80/60 °С	кВт	от 10,9 до 45,0	от 10,9 до 55,2
Параметры уходящих газов*²			
Группа параметров уходящих газов согласно G 635/G 636		G ₅₂ /G ₅₁	G ₅₂ /G ₅₁
Температура (при температуре обратной магистрали 30 °С)			
– Номинальная тепловая мощность	°С	62	66
– Частичная нагрузка	°С	39	39
Температура (при температуре обратной магистрали 60 °С)		°С	°С
		75	80
Массовый расход			
Природный газ			
– Номинальная тепловая мощность	кг/ч	78	104
– Частичная нагрузка	кг/ч	30	30
Сжиженный газ			
– Номинальная тепловая мощность	кг/ч	74	99
– Частичная нагрузка	кг/ч	28	28
Обеспечиваемый напор* ⁹		Па	250
	мбар	2,5	2,5
Макс. количество конденсата			
– Согласно DWA-A 251	л/ч	6,3	8,4
Подключение линии отвода конденсата (наконечник шланга)		Ø мм	20-24
Патрубок дымохода		Ø мм	80
Патрубок приточного воздуха		Ø мм	125
Нормативный КПД при			
– T _{под.} /T _{обр.} =40/30 °С	%	до 98 (H _s)	
Класс энергоэффективности		A	A

Многокотловые установки

Сведения о многокотловых установках приведены в инструкции по проектированию.

*² Расчетные значения для проектирования системы удаления продуктов сгорания согласно EN 13384.

Измеренная температура уходящих газов как среднее значение брутто при температуре воздуха для сжигания топлива 20 °С.

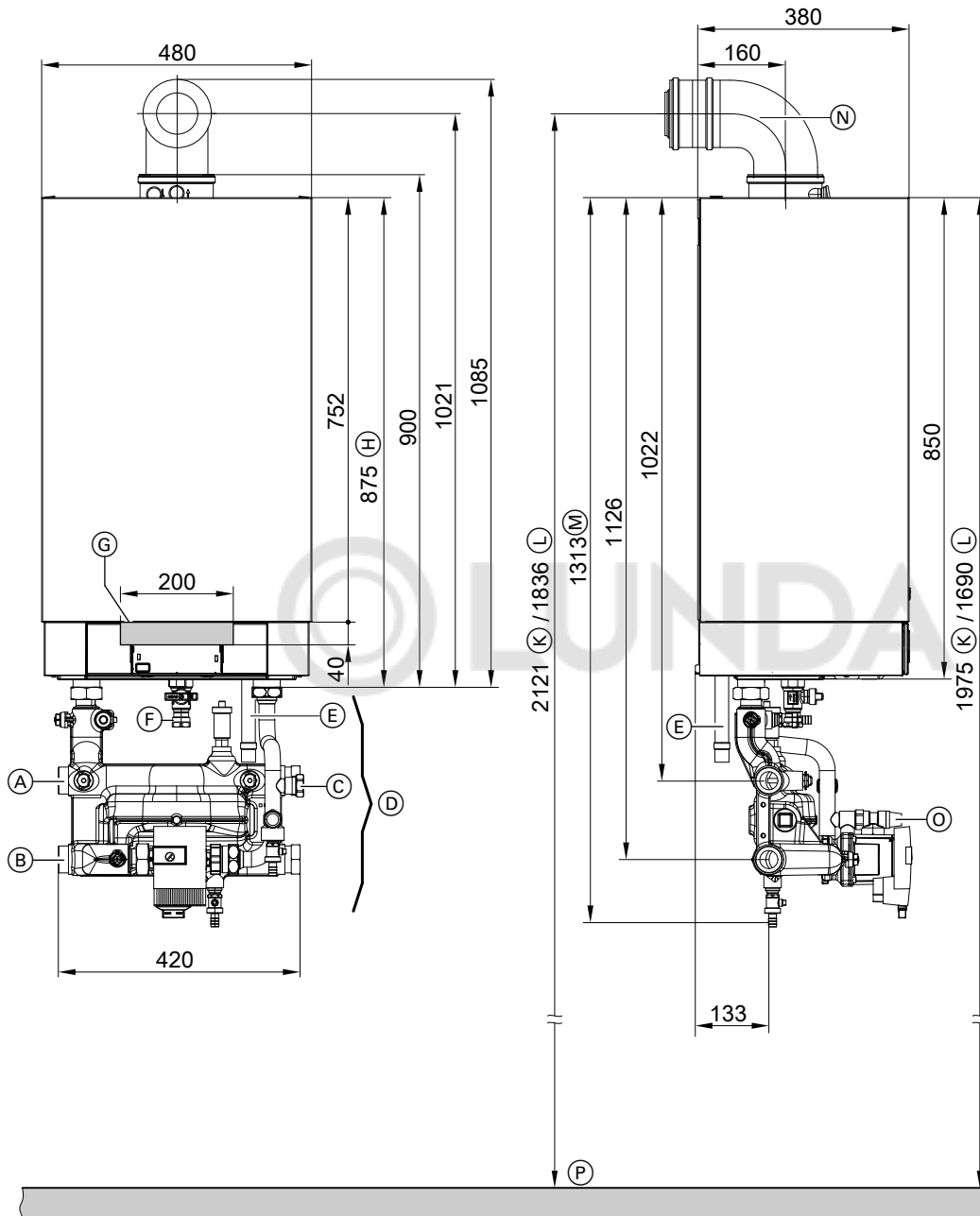
Температура уходящих газов при температуре обратной магистрали 30 °С, используется при расчете параметров системы удаления продуктов сгорания.

Температура уходящих газов при температуре воды в обратной магистрали 60 °С служит для определения области применения дымоходов при максимально допустимых рабочих температурах.

*⁹ СН: обеспечиваемый напор 200 Па; 2,0 мбар

Технические данные котла Vitodens 200-W, 49 и 60 кВт (продолжение)

Комплект для подключения отопительного контура с гидравлическим разделителем



- Ⓐ Подающая магистраль отопительного контура G 1½ (наружная резьба) (возможно подключение слева или справа)
- Ⓑ Обратная магистраль отопительного контура G 1½ (наружная резьба) (возможно подключение слева или справа)
- Ⓒ Патрубок расширительного бака G 1 (наружная резьба)
- Ⓓ Комплект для подключения отопительного контура с встроенным гидравлическим разделителем, изображен без теплоизоляции (в комплекте поставки)
- Ⓔ Линия дренажа
- Ⓕ Подключение газа Rp ¾

- Ⓖ Зона для ввода электрических кабелей с задней стороны
- Ⓗ Без комплектов для подключения
- Ⓚ Рекомендуемый размер при однокотловой установке
- Ⓛ Рекомендуемый размер при многокотловой установке
- Ⓜ С комплектами подключений
- Ⓝ Колено LAS (принадлежность)
- Ⓞ Предохранительный клапан (PL/IT: без предохранительного клапана)
- Ⓟ Верхняя кромка готового пола

Указание

- Комплект подключений отопительного контура **должен быть заказан дополнительно.**
- Все необходимые линии электроснабжения необходимо проложить на месте монтажа и ввести в водогрейный котел в указанной зоне.

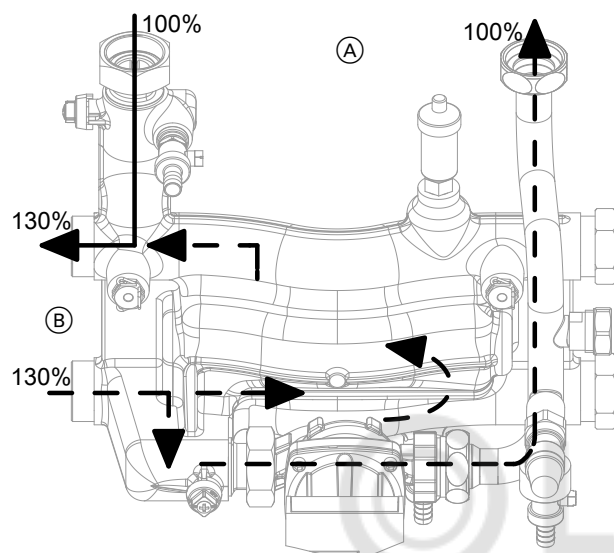
Принцип действия гидравлического разделителя

Встроенный в комплект для подключения отопительного контура гидравлический разделитель рассчитан на максимальный объемный расход системы в целом.

Технические данные котла Vitodens 200-W, 49 и 60 кВт (продолжение)

При балансировке гидравлического разделителя установить объемный расход на стороне прибора (первичный контур (A)) примерно на 10 - 30 % ниже объемного расхода на стороне установки (вторичного контура (B)) (понижение температуры обратной линии).

Гидравлический разделитель отделяет контур теплогенератора (котловой контур) от последующих отопительных контуров.



- (A) Первичный контур
- (B) Вторичный контур

Энергоэффективный насос в комплекте для подключения отопительного контура

Энергопотребление энергоэффективного насоса значительно ниже энергопотребления обычных насосов.

Благодаря согласованию производительности циркуляционного насоса с индивидуальными особенностями установки осуществляется снижение расхода электроэнергии, используемой отопительной установкой.

Насос VI PARA 25/1-11

Номинальное напряжение	B~	230
Потребляемая мощность		
– макс.	W	140
– мин.	W	8

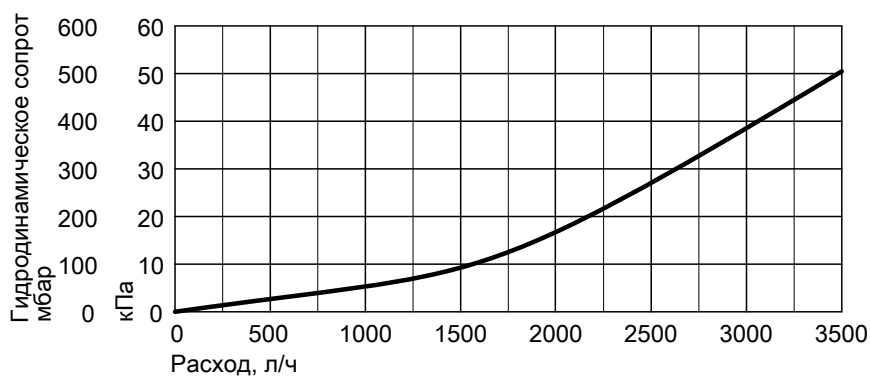
Настройка функции насоса первичного контура при вводе в эксплуатацию

Подключение гидравлики / условия подключения	Настройка на контроллере Кодовый адрес/группа	Настройка на насосе
Однокотловая установка Подсоединение отопительных контуров с использованием комплекта для подключения, оснащенного гидравлическим разделителем Насос VI PARA 25/1-11	30:0/котел/2	<p>Рекомендация при $\Delta t = 15$ K – 49 кВт: $\square = 3 \pm 2,87$ м³/ч</p> <p>Рекомендация при $\Delta t = 17$ K – 60 кВт: $\square = 4 \pm 3,37$ м³/ч</p>

Гидродинамическое сопротивление

Для расчета параметров насоса загрузки водонагревателя (предоставляется заказчиком).

Комплект для подключения емкостного водонагревателя, установка емкостного водонагревателя перед гидравлическим разделителем, см. принадлежности.



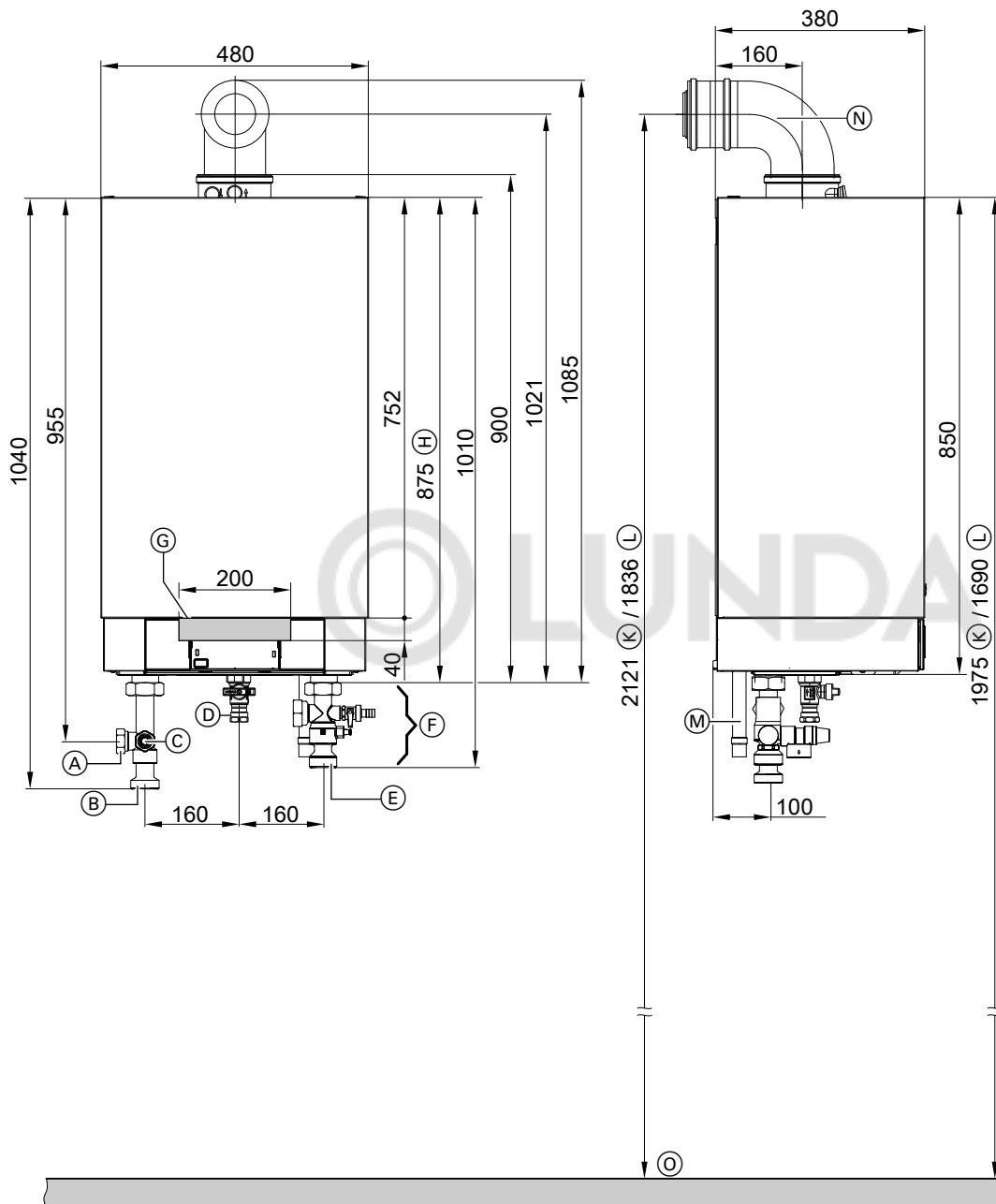
Указание

При параллельной работе насоса отопительного контура и насоса загрузки емкостного водонагревателя (без приоритетного приготовления горячей воды) мы рекомендуем установить буферную емкость ГВС во вторичный контур отопительной установки.



Технические данные котла Vitodens 200-W, 49 и 60 кВт (продолжение)

Комплект для подключения отопительного контура в сочетании с разделением системы на отдельные контуры или буферной емкостью отопительного контура



- (A) Патрубок расширительного бака G 1 (наружная резьба)
- (B) Подающая магистраль отопительного контура G 1½ (наружная резьба)
- (C) Предохранительный клапан
- (D) Подключение газа Rp ¾
- (E) Обратная магистраль отопительного контура G 1½ (наружная резьба)
- (F) Комплект концевых подключений отопительного контура

- (G) Зона для ввода электрических кабелей с задней стороны
- (H) Без комплектов для подключения
- (K) Рекомендуемый размер при однокотловой установке
- (L) Рекомендуемый размер при многокотловой установке
- (M) Линия дренажа
- (N) Колено LAS (принадлежность)
- (O) Верхняя кромка готового пола

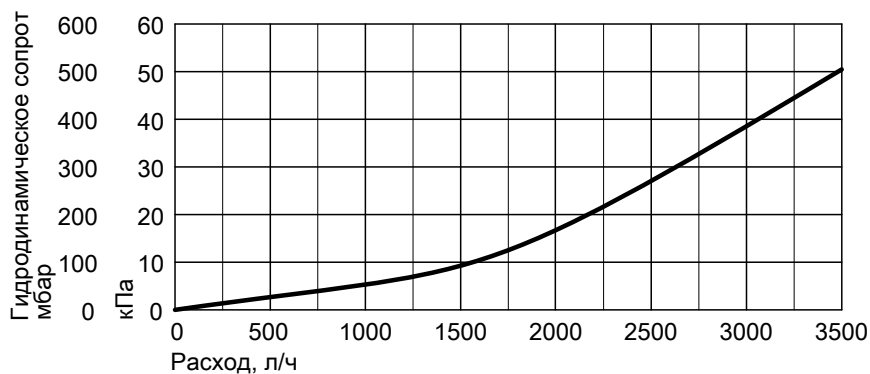
Технические данные котла Vitodens 200-W, 49 и 60 кВт (продолжение)

Указание

- Комплект подключений отопительного контура **должен** быть заказан дополнительно.
- Все необходимые линии электроснабжения необходимо проложить на месте монтажа и ввести в водогрейный котел в указанной зоне.

Гидродинамическое сопротивление

Для расчета насоса (принадлежность или предоставляется заказчиком).



Указание

При параллельной работе насоса отопительного контура и насоса загрузки емкостного водонагревателя (без приоритетного приготовления горячей воды) мы рекомендуем установить буферную емкость ГВС во вторичный контур отопительной установки.

Технические данные котла Vitodens 200-W, 80 и 99 кВт

Газовый водогрейный котел, конструктивный тип В и С, категория II _{2N3P}		Газовый конденсационный одноконтурный котел	
Диапазон номинальной тепловой мощности при работе на природном газе 80,0/99,0 кВт Данные согласно EN 15417			
– T _{под./T_{обр.}} = 50/30 °C	кВт	от 20,0 до 80,0	от 20,0 до 99,0
– T _{под./T_{обр.}} = 80/60 °C	кВт	от 18,2 до 74,1	от 18,2 до 90,9
Диапазон номинальной тепловой мощности при работе на сжиженном газе P 69,0 кВт Данные согласно EN 15502-1 80,0/99,0 кВт Данные согласно EN 15417			
– T _{под./T_{обр.}} = 50/30 °C	кВт	от 30,0 до 80,0	от 30,0 до 99,0
– T _{под./T_{обр.}} = 80/60 °C	кВт	от 27,3 до 74,1	от 27,3 до 90,9
Номинальная тепловая нагрузка			
– При работе на природном газе	кВт	от 18,8 до 75,0	от 18,8 до 92,9
– При работе на сжиженном газе	кВт	от 28,1 до 75,0	от 28,1 до 92,9
Тип		B2HA	B2HA
Идентификатор изделия		CE-0085CN0050	
Степень защиты		IP X4 согласно EN 60529	
Динамическое давление газа			
– Природный газ	мбар кПа	20 2	20 2
– Сжиженный газ	мбар кПа	50 5	50 5
Макс. допуст. динамическое давление газа*⁴			
– Природный газ	мбар кПа	25,0 2,5	25,0 2,5
– Сжиженный газ	мбар кПа	57,5 5,75	57,5 5,75
Уровень звуковой мощности (данные согласно EN ISO 15036-1)			
– Частичная нагрузка	дБ(А)	38	38
– Номинальная тепловая мощность	дБ(А)	56	59
Потребляемая электр. мощность (в состоянии при поставке)	W	126	216
Масса	кг	83	83
Объем теплообменника	л	12,8	12,8
Макс. температура подачи	°C	76	76
Макс. объемный расход	л/ч	5700	5700
Предельное значение для использования гидравлической развязки			
Номинальный расход циркуляционной воды при T_{под./T_{обр.}} = 80/60 °C	л/ч	3118	3909
Допуст. рабочее давление	бар МПа	4 0,4	4 0,4
Размеры			
– Длина	мм	530	530
– Ширина	мм	480	480
– Высота	мм	850	850
Подключение газа	R	1	1
Параметры расхода (при макс. нагрузке)			
– Природный газ E	м ³ /ч	7,94	9,83
– Природный газ LL	м ³ /ч	9,23	11,43
– Сжиженный газ	кг/ч	5,86	7,26

*⁴ Если динамическое давление газа превышает максимально допустимое значение, на входе установки необходимо подключить отдельный регулятор давления газа.

Технические данные котла Vitodens 200-W, 80 и 99 кВт (продолжение)

Газовый водогрейный котел, конструктивный тип В и С, категория II _{2НЗР}		Газовый конденсационный одноконтурный котел	
Диапазон номинальной тепловой мощности при работе на природном газе			
80,0/99,0 кВт Данные согласно EN 15417			
– T _{под./T_{обр.}} = 50/30 °C	кВт	от 20,0 до 80,0	от 20,0 до 99,0
– T _{под./T_{обр.}} = 80/60 °C	кВт	от 18,2 до 74,1	от 18,2 до 90,9
Параметры уходящих газов^{*5}			
Группа параметров уходящих газов согласно G 635/G 636		G ₅₂ /G ₅₁	G ₅₂ /G ₅₁
Температура (при температуре обратной магистрали 30 °C)			
– Номинальная тепловая мощность	°C	46	57
– Частичная нагрузка	°C	37	37
Температура (при температуре обратной магистрали 60 °C)		°C	°C
		68	72
Массовый расход			
Природный газ			
– Номинальная тепловая мощность	кг/ч	139	174
– Частичная нагрузка	кг/ч	52	52
Сжиженный газ			
– Номинальная тепловая мощность	кг/ч	132	165
– Частичная нагрузка	кг/ч	49	49
Обеспечиваемый напор ^{*9}	Па	250	250
	мбар	2,5	2,5
Макс. количество конденсата			
– Согласно DWA-A 251	л/ч	11,2	14,0
Подключение линии отвода конденсата (наконечник шланга)	Ø мм	20-24	20-24
Патрубок дымохода	Ø мм	110	110
Патрубок приточного воздуха	Ø мм	150	150
Нормативный КПД при			
– T _{под./T_{обр.}} = 40/30 °C	%	до 98 (H _s)	
Класс энергоэффективности		–	–

Многокотловые установки

Сведения о многокотловых установках приведены в инструкции по проектированию.

^{*5} Расчетные значения для проектирования системы удаления продуктов сгорания согласно EN 13384.

Измеренная температура уходящих газов как среднее значение брутто при температуре воздуха для сжигания топлива 20 °C.

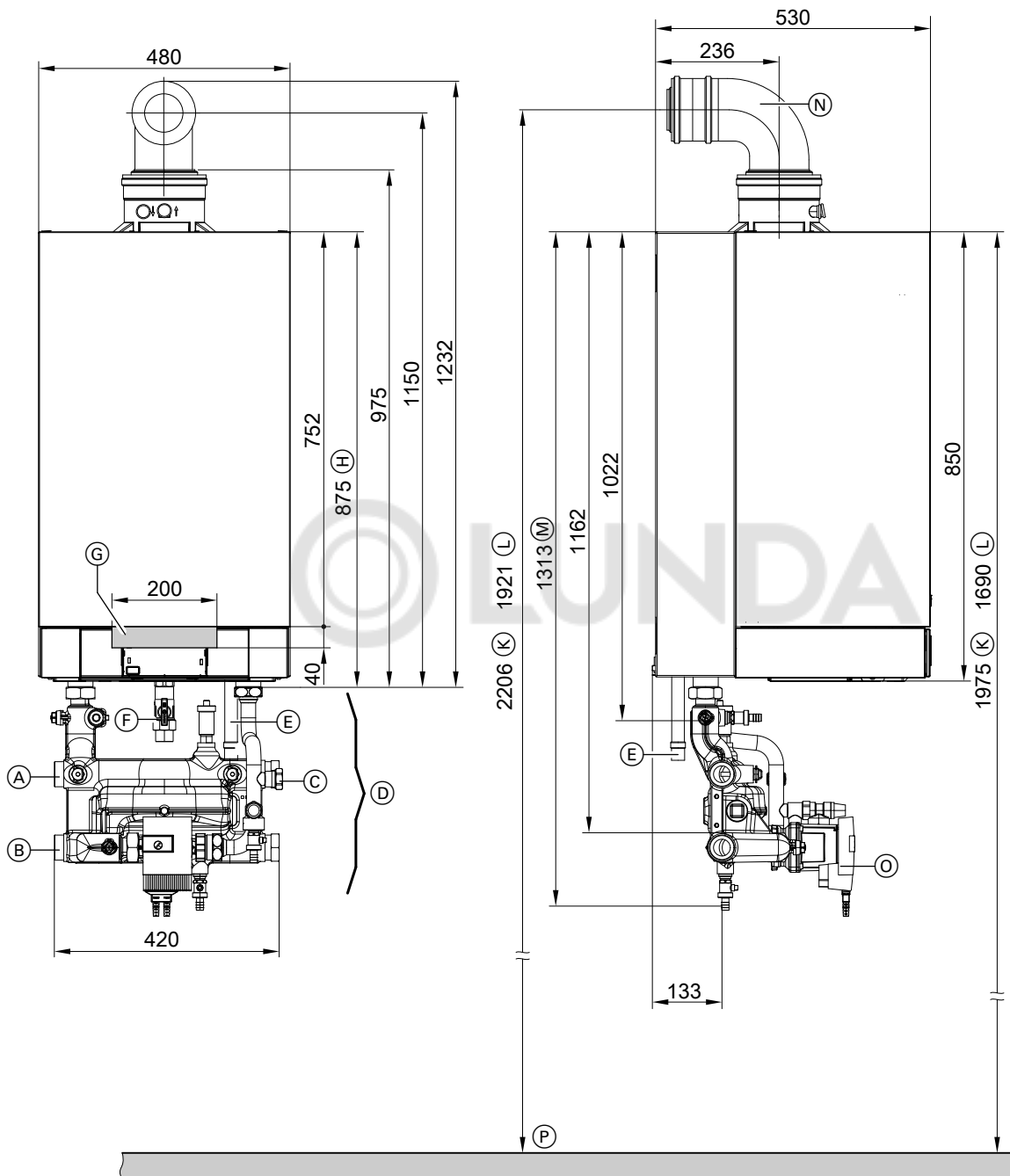
Температура уходящих газов при температуре обратной магистрали 30 °C, используется при расчете параметров системы удаления продуктов сгорания.

Температура уходящих газов при температуре воды в обратной магистрали 60 °C служит для определения области применения дымоходов при максимально допустимых рабочих температурах.

^{*9} СН: обеспечиваемый напор 200 Па; 2,0 мбар

Технические данные котла Vitodens 200-W, 80 и 99 кВт (продолжение)

Комплект для подключения отопительного контура с гидравлическим разделителем



- Ⓐ Подающая магистраль отопительного контура G 1½ (наружная резьба) (возможно подключение слева или справа)
- Ⓑ Обратная магистраль отопительного контура G 1½ (наружная резьба) (возможно подключение слева или справа)
- Ⓒ Патрубок расширительного бака G 1 (наружная резьба)
- Ⓓ Комплект концевых подключений отопительного контура с встроенным гидравлическим разделителем, изображен без теплоизоляции (в комплекте поставки)
- Ⓔ Линия дренажа
- Ⓕ Патрубок подключения газа Rp 1

- Ⓖ Зона для ввода электрических кабелей с задней стороны
- Ⓗ Без комплектов для подключения
- Ⓚ Рекомендуемый размер при однокотловой установке
- Ⓛ Рекомендуемый размер при многокотловой установке
- Ⓜ С комплектами подключений
- Ⓝ Колено LAS (принадлежность)
- Ⓞ Предохранительный клапан (PL/IT: без предохранительного клапана)
- Ⓟ Верхняя кромка готового пола

Технические данные котла Vitodens 200-W, 80 и 99 кВт (продолжение)

Указание

- Комплект подключений отопительного контура **должен быть заказан дополнительно.**
- Все необходимые линии электроснабжения необходимо проложить на месте монтажа и ввести в водогрейный котел в указанной зоне.

Принцип действия гидравлического разделителя

Встроенный в комплект для подключения отопительного контура гидравлический разделитель рассчитан на максимальный объемный расход системы в целом.

При балансировке гидравлического разделителя установить объемный расход на стороне прибора (V первич. (A)) примерно на 10 - 30 % ниже объемного расхода на стороне установки (V вторич. (B)) (понижение температуры обратной линии).

Гидравлический разделитель отделяет контур теплогенератора (котловой контур) от последующих отопительных контуров.

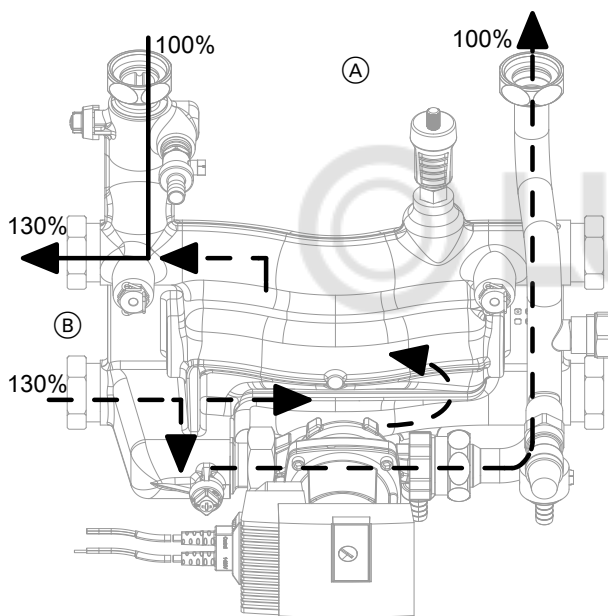
Энергоэффективный насос в комплекте для подключения отопительного контура (принадлежность)

Энергопотребление энергоэффективного насоса значительно ниже энергопотребления обычных насосов.

Благодаря согласованию производительности циркуляционного насоса с индивидуальными особенностями установки осуществляется снижение расхода электроэнергии, используемой отопительной установкой.

Насос VI PARA 25/1-11

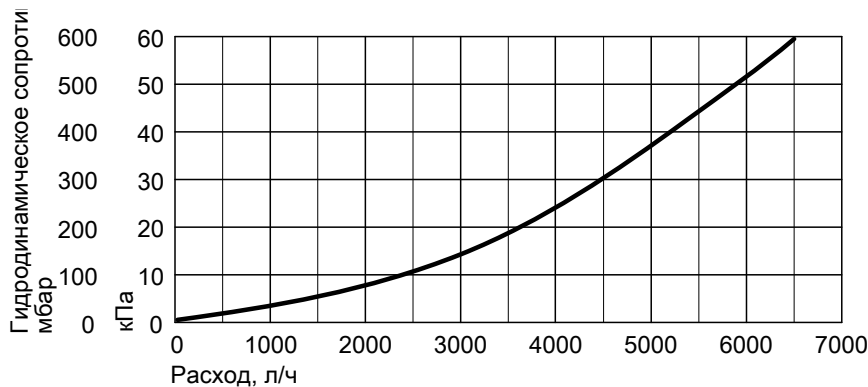
Номинальное на- пряжение	B~	230
Потребляемая мощ- ность		
– макс.	W	140
– мин.	W	8



- (A) Первичный контур
- (B) Вторичный контур

Гидродинамическое сопротивление

Для расчета параметров насоса загрузки водонагревателя (предоставляется заказчиком)

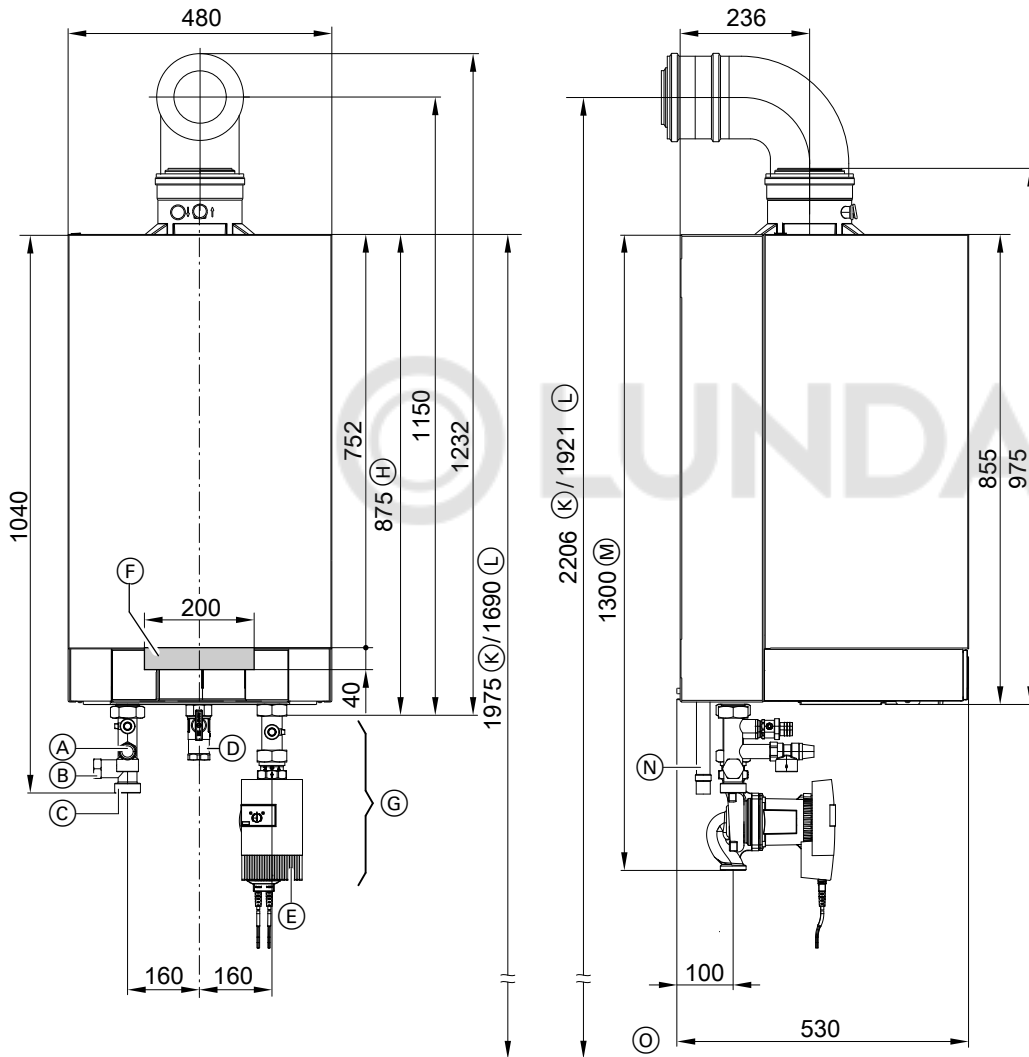


Технические данные котла Vitodens 200-W, 80 и 99 кВт (продолжение)

Указание

При параллельной работе насоса отопительного контура и насоса загрузки емкостного водонагревателя (без приоритетного приготовления горячей воды) мы рекомендуем установить буферную емкость ГВС во вторичный контур отопительной установки.

Комплект для подключения отопительного контура в сочетании с разделением системы на отдельные контуры или буферной емкостью отопительного контура



- (А) Предохранительный клапан
- (В) Патрубок расширительного бака G 1 (наружная резьба)
- (С) Подающая магистраль котла G 1 ½ (наружная резьба)
- (D) Патрубок подключения газа Rp 1
- (E) Обратная магистраль котла G 1 ½ (наружная резьба)
- (F) Зона для ввода электрических кабелей с задней стороны
- (G) Комплекты для подключения (принадлежность)

- (H) Без комплекта для подключения (принадлежность)
- (K) Рекомендуемый размер (однокотловая установка)
- (L) Рекомендуемый размер (многокотловая установка)
- (M) С комплектом подключений (вспомогательное оборудование)
- (N) Линия дренажа
- (O) Верхняя кромка готового пола

Указание

- Комплект подключений отопительного контура **должен** быть заказан дополнительно.
- Все необходимые линии электроснабжения необходимо проложить на месте монтажа и ввести в водогрейный котел в указанной зоне.

Энергоэффективный насос с регулируемой частотой вращения в комплекте подключения отопительного контура (принадлежность)

Энергопотребление энергоэффективного насоса значительно ниже энергопотребления обычных насосов.

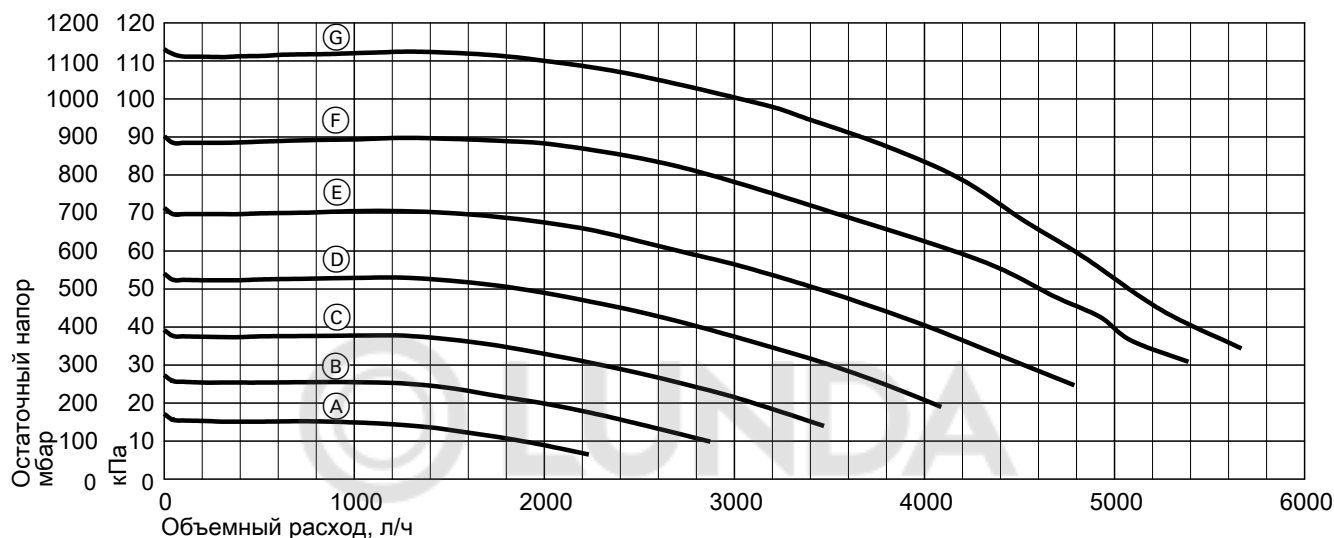
Технические данные котла Vitodens 200-W, 80 и 99 кВт (продолжение)

Благодаря согласованию производительности циркуляционного насоса с индивидуальными особенностями установки осуществляется снижение расхода электроэнергии, используемой отопительной установкой.

Насос VI PARA 25/1-12

Номинальное напряжение	B~	230
Потребляемая мощность		
– макс.	W	310
– мин.	W	16

Остаточный напор насоса



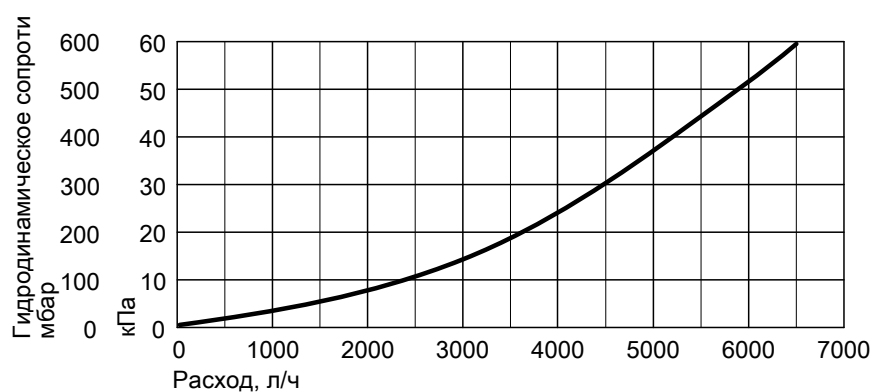
Характеристическая кривая	Производительность насоса
Ⓐ	40 %
Ⓑ	50 %
Ⓒ	60 %
Ⓓ	70 %
Ⓔ	80 %
Ⓕ	90 %
Ⓖ	100 %

Указание

Если остаточного напора насоса, поставляемого в качестве принадлежности, будет недостаточно для преодоления последующего сопротивления системы, заказчик должен обеспечить установку дополнительного внешнего насоса. В этом случае используется подключение отопительного контура с встроенным гидравлическим разделителем, разделение системы на отдельные контуры или буферная емкость отопительного контура.

Гидродинамическое сопротивление

Для расчета насоса (принадлежность или предоставляется заказчиком)



Указание

При параллельной работе насоса отопительного контура и насоса загрузки емкостного водонагревателя (без приоритетного приготовления горячей воды) мы рекомендуем установить буферную емкость ГВС во вторичный контур отопительной установки (за разделением системы на отдельные контуры или за буферной емкостью отопительного контура).



Технические данные котла Vitodens 200-W, 120 и 150 кВт

Газовый водогрейный котел, конструктивный тип В и С, категория II _{2N3P}		Газовый конденсационный одноконтурный котел	
Диапазон номинальной тепловой мощности при работе на природном газе			
Данные согласно EN 15417			
– Т _{под./Т_{обр.}} = 50/30 °С	кВт	от 32,0 до 120,0	от 32,0 до 150,0
– Т _{под./Т_{обр.}} = 80/60 °С	кВт	от 29,1 до 110,9	от 29,0 до 136,0
Диапазон номинальной тепловой мощности при работе на сжиженном газе P			
Данные согласно EN 15417			
– Т _{под./Т_{обр.}} = 50/30 °С	кВт	от 32,0 до 120,0	от 32,0 до 150,0
– Т _{под./Т_{обр.}} = 80/60 °С	кВт	от 29,1 до 110,9	от 29,0 до 136,0
Номинальная тепловая нагрузка			
– При работе на природном газе	кВт	от 30,0 до 113,3	от 30,0 до 142,0
– При работе на сжиженном газе	кВт	от 30,0 до 113,3	от 30,0 до 142,0
Тип		B2HA	B2HA
Идентификатор изделия		CE-0085CN0050	
Степень защиты		IP X4 согласно EN 60529	
Динамическое давление газа			
– Природный газ	мбар кПа	20 2	20 2
– Сжиженный газ	мбар кПа	50 5	50 5
Макс. допуст. динамическое давление газа^{*7}			
– Природный газ	мбар кПа	25,0 2,5	25,0 2,5
– Сжиженный газ	мбар кПа	57,5 5,75	57,5 5,75
Уровень звуковой мощности (данные согласно EN ISO 15036-1)			
– Частичная нагрузка	дБ(А)	40	40
– Номинальная тепловая мощность	дБ(А)	54	60
Потребляемая электр. мощность (в состоянии при поставке)	W	146	222
Масса	кг	130	130
Объем теплообменника	л	15,0	15,0
Макс. температура подачи	°С	82	82
Макс. объемный расход	л/ч	7165	8600
Предельное значение для использования гидравлической развязки			
Номинальный расход циркуляционной воды при Т_{под./Т_{обр.}} = 80/60 °С	л/ч	4900	5850
Допуст. рабочее давление	бар МПа	6 0,6	6 0,6
Размеры			
– Длина	мм	690	690
– Ширина	мм	600	600
– Высота	мм	900	900
Подключение газа	R	1	1
Параметры расхода (при макс. нагрузке)			
– Природный газ E	м ³ /ч	11,99	15,03
– Природный газ LL	м ³ /ч	13,94	17,47
– Сжиженный газ	кг/ч	8,86	11,10

^{*7} Если динамическое давление газа превышает максимально допустимое значение, на входе установки необходимо подключить отдельный регулятор давления газа.

Технические данные котла Vitodens 200-W, 120 и 150 кВт (продолжение)

Газовый водогрейный котел, конструктивный тип В и С, категория II _{2NЗР}		Газовый конденсационный одноконтурный котел	
Диапазон номинальной тепловой мощности при работе на природном газе			
Данные согласно EN 15417			
– T _{под.} /T _{обр.} = 50/30 °C	кВт	от 32,0 до 120,0	от 32,0 до 150,0
– T _{под.} /T _{обр.} = 80/60 °C	кВт	от 29,1 до 110,9	от 29,0 до 136,0
Параметры уходящих газов*⁸			
Группа параметров уходящих газов согласно G 635/G 636		G ₅₂ /G ₅₁	G ₅₂ /G ₅₁
Температура (при температуре обратной магистрали 30 °C)			
– Номинальная тепловая мощность	°C	51	60
– Частичная нагрузка	°C	39	39
Температура (при температуре обратной магистрали 60 °C)		°C	°C
		70	74
Массовый расход			
Природный газ			
– Номинальная тепловая мощность	кг/ч	210	253
– Частичная нагрузка	кг/ч	53	53
Сжиженный газ			
– Номинальная тепловая мощность	кг/ч	231	278
– Частичная нагрузка	кг/ч	59	59
Обеспечиваемый напор* ⁹		Па	Па
	мбар	250	250
		2,5	2,5
Макс. количество конденсата			
– Согласно DWA-A 251	л/ч	17,5	21,0
Подключение линии отвода конденсата (наконечник шланга)			
	Ø мм	20-24	20-24
Патрубок дымохода			
	Ø мм	110	110
Патрубок приточного воздуха			
	Ø мм	150	150
Нормативный КПД при			
– T _{под.} /T _{обр.} = 40/30 °C	%	до 98 (H _s)	
Класс энергоэффективности			
		–	–

Многокотловые установки

Сведения о многокотловых установках приведены в инструкции по проектированию.

*⁸ Расчетные значения для проектирования системы удаления продуктов сгорания согласно EN 13384.

Измеренная температура уходящих газов как среднее значение брутто при температуре воздуха для сжигания топлива 20 °C.

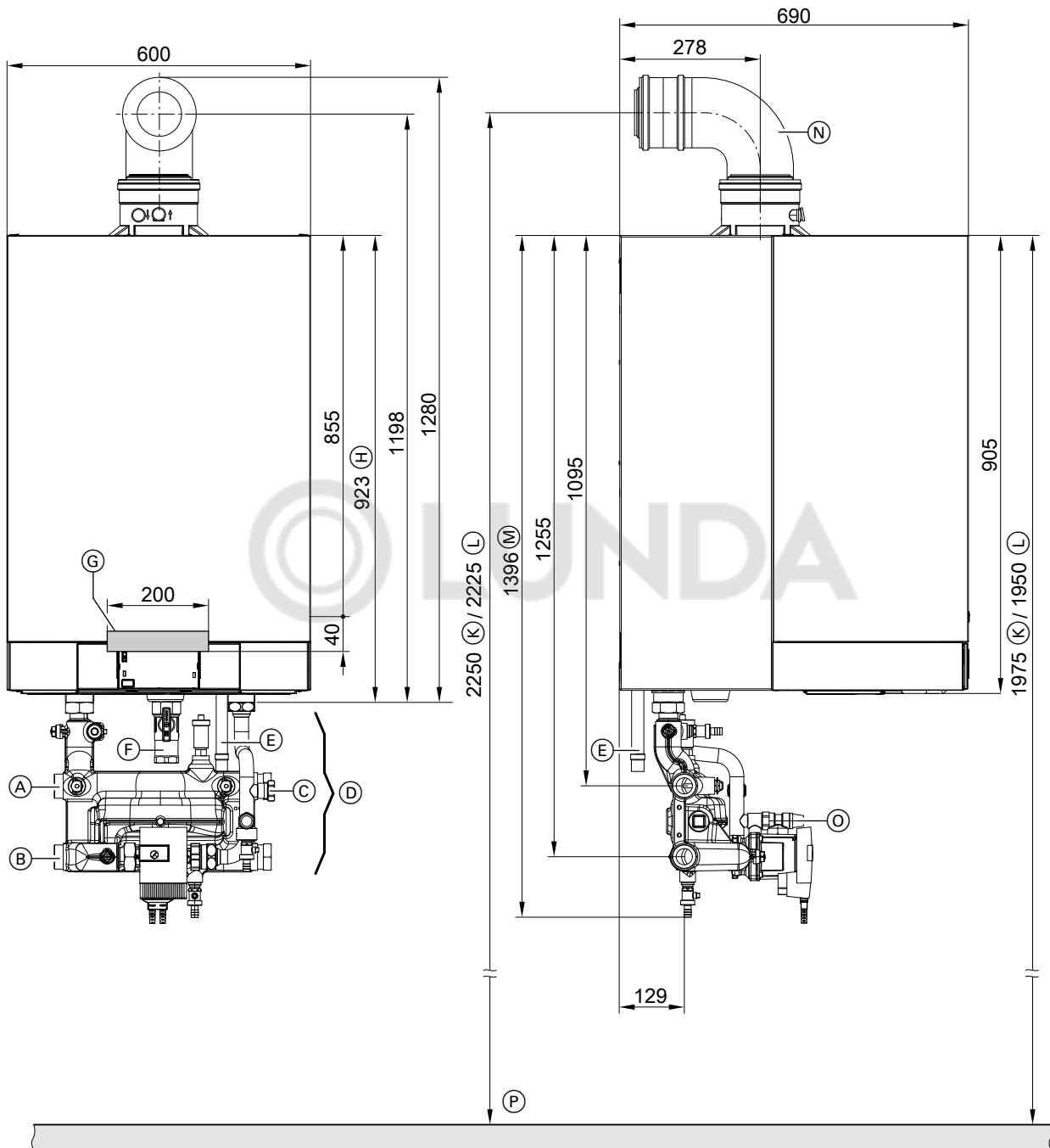
Температура уходящих газов при температуре обратной магистрали 30 °C, используется при расчете параметров системы удаления продуктов сгорания.

Температура уходящих газов при температуре воды в обратной магистрали 60 °C служит для определения области применения дымоходов при максимально допустимых рабочих температурах.

*⁹ СН: обеспечиваемый напор 200 Па; 2,0 мбар

Технические данные котла Vitodens 200-W, 120 и 150 кВт (продолжение)

Комплект для подключения отопительного контура с гидравлическим разделителем



- | | |
|--|--|
| <ul style="list-style-type: none"> Ⓐ Подающая магистраль отопительного контура G 2 (наружная резьба) (возможно подключение слева или справа) Ⓑ Обратная магистраль отопительного контура G 2 (наружная резьба) (возможно подключение слева или справа) Ⓒ Патрубок расширительного бака G 1 (наружная резьба) Ⓓ Комплект концевых подключений отопительного контура с встроенным гидравлическим разделителем, изображен без теплоизоляции (в комплекте поставки) Ⓔ Линия дренажа Ⓕ Патрубок подключения газа Rp 1 | <ul style="list-style-type: none"> Ⓖ Зона для ввода электрических кабелей с задней стороны Ⓗ Без комплектов для подключения Ⓚ Рекомендуемый размер для однокотловой установки без монтажной рамы Ⓛ Рекомендуемый размер для многокотловой или однокотловой установки с монтажной рамой Ⓜ С комплектами подключений Ⓝ Колено LAS (принадлежность) Ⓞ Предохранительный клапан (PL/IT: без предохранительного клапана) Ⓟ Верхняя кромка готового пола |
|--|--|

Технические данные котла Vitodens 200-W, 120 и 150 кВт (продолжение)

Указание

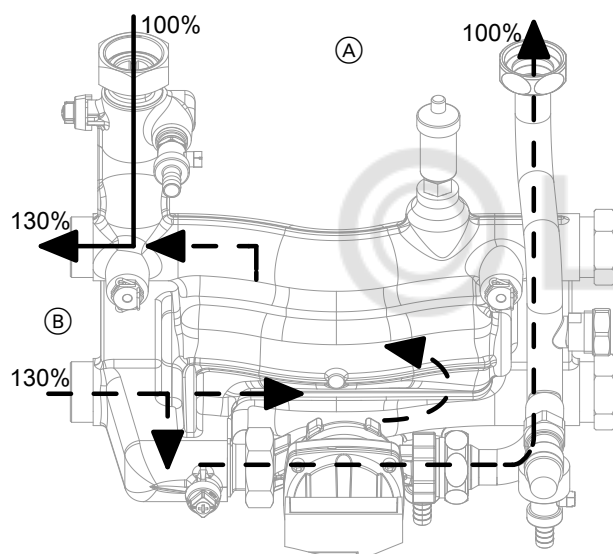
- Комплект подключений отопительного контура должен быть заказан дополнительно.
- Все необходимые линии электроснабжения необходимо проложить на месте монтажа и ввести в водогрейный котел в указанной зоне.

Принцип действия гидравлического разделителя

Встроенный в комплект для подключения отопительного контура гидравлический разделитель рассчитан на максимальный объемный расход системы в целом.

При балансировке гидравлического разделителя установить объемный расход на стороне прибора (V первич. (A)) примерно на 10 - 30 % ниже объемного расхода на стороне установки (V вторич. (B)) (понижение температуры обратной линии).

Гидравлический разделитель отделяет контур теплогенератора (котловой контур) от последующих отопительных контуров.



- (A) Первичный контур
- (B) Вторичный контур

Энергоэффективный насос в комплекте для подключения отопительного контура (принадлежность)

Энергопотребление энергоэффективного насоса значительно ниже энергопотребления обычных насосов.

Благодаря согласованию производительности циркуляционного насоса с индивидуальными особенностями установки осуществляется снижение расхода электроэнергии, используемой отопительной установкой.

Насос VI PARA 30/1-12

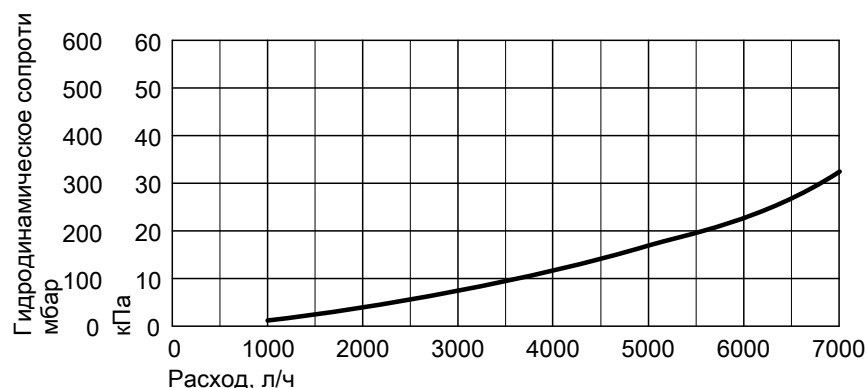
Номинальное напряжение	B~	230
Потребляемая мощность	– макс.	310
	– мин.	16

Регулирование по скорости вращения (постоянная Δp или переменная Δp), с готовой разводкой.

Гидродинамическое сопротивление

Для расчета параметров насоса загрузки водонагревателя (предоставляется заказчиком).

Комплект для подключения емкостного водонагревателя для установки емкостного водонагревателя перед гидравлическим разделителем поставляется в качестве принадлежности.

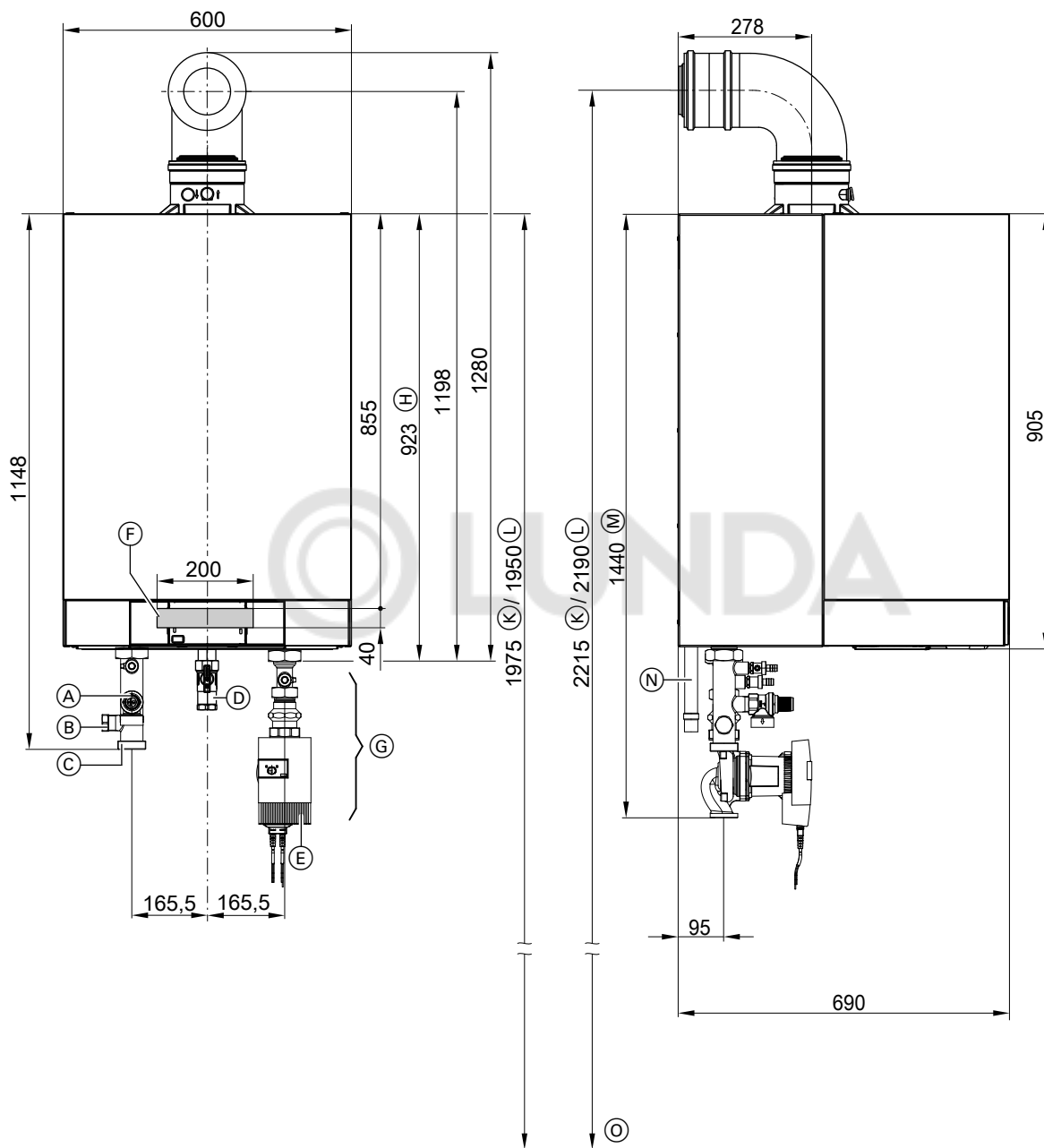


Указание

При параллельной работе насоса отопительного контура и насоса загрузки емкостного водонагревателя (без приоритетного приготовления горячей воды) мы рекомендуем установить буферную емкость ГВС во вторичный контур отопительной установки.

Технические данные котла Vitodens 200-W, 120 и 150 кВт (продолжение)

Комплект для подключения отопительного контура в сочетании с разделением системы на отдельные контуры или буферной емкостью отопительного контура



- (A) Предохранительный клапан
- (B) Патрубок расширительного бака G 1 (наружная резьба)
- (C) Подающая магистраль котла G 2 (наружная резьба)
- (D) Патрубок подключения газа Rp 1
- (E) Обратная магистраль котла G 2 (наружная резьба)
- (F) Зона для ввода электрических кабелей с задней стороны
- (G) Комплект подключений (принадлежность)
- (H) Без комплекта для подключения (принадлежность)

- (K) Рекомендуемый размер (однокотловая установка без монтажной рамы)
- (L) Рекомендуемый размер (многокотловая или однокотловая установка с монтажной рамой)
- (M) С комплектом для подключения отопительного контура (принадлежность)
- (N) Линия дренажа
- (O) Верхняя кромка готового пола

Указание

- Комплект подключений отопительного контура **должен** быть заказан дополнительно.
- Все необходимые линии электроснабжения необходимо проложить на месте монтажа и ввести в водогрейный котел в указанной зоне.

5815205

Технические данные котла Vitodens 200-W, 120 и 150 кВт (продолжение)

Энергоэффективный насос с регулируемой частотой вращения в комплекте подключения отопительного контура (принадлежность)

Энергопотребление энергоэффективного насоса значительно ниже энергопотребления обычных насосов.

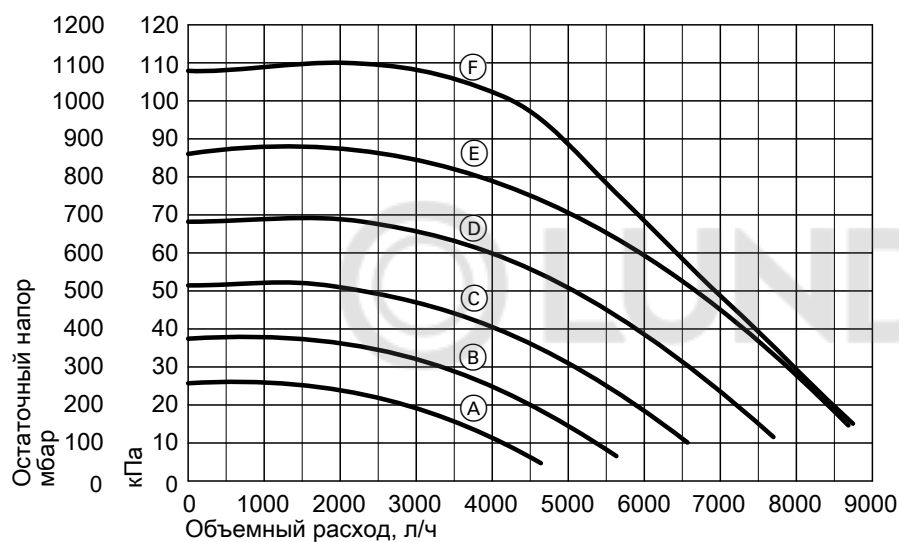
Благодаря согласованию производительности циркуляционного насоса с индивидуальными особенностями установки осуществляется снижение расхода электроэнергии, используемой отопительной установкой.

Насос VI PARA 30/1-12

Номинальное напряжение	B~	230
Потребляемая мощность		
– макс.	W	310
– мин.	W	16

Регулирование по скорости вращения (постоянная Δp или переменная Δp), с готовой разводкой.

Остаточный напор насоса



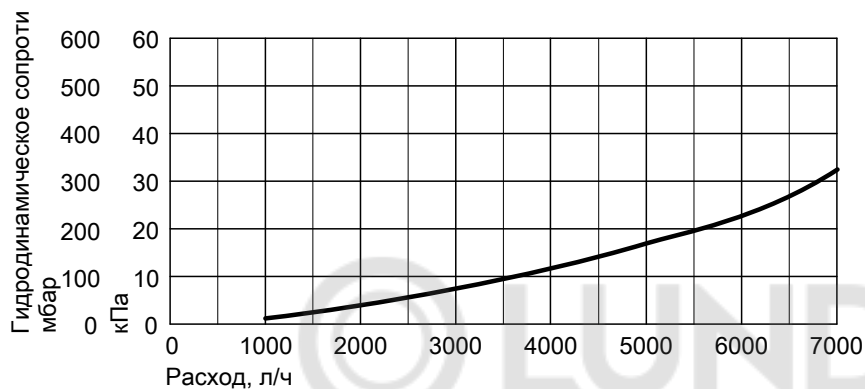
Характеристическая кривая	Производительность насоса
Ⓐ	50 %
Ⓑ	60 %
Ⓒ	70 %
Ⓓ	80 %
Ⓔ	90 %
Ⓕ	100 %

Указание

Если остаточного напора насоса, поставляемого в качестве принадлежности, будет недостаточно для преодоления последующего сопротивления системы, заказчик должен обеспечить установку дополнительного внешнего насоса. В этом случае используется подключение отопительного контура с встроенным гидравлическим разделителем, разделение системы на отдельные контуры или буферная емкость отопительного контура.

Гидродинамическое сопротивление

Для расчета насоса (принадлежность или предоставляется заказчиком)



Указание

При параллельной работе насоса отопительного контура и насоса загрузки емкостного водонагревателя (без приоритетного приготовления горячей воды) мы рекомендуем установить буферную емкость ГВС во вторичный контур (за гидравлическим разделителем) отопительной установки.

Минимальные расстояния

Для выполнения работ по техническому обслуживанию обеспечить перед котлом Vitodens или перед емкостным водонагревателем свободное пространство в 700 мм.

Свободное пространство слева и справа от котла Vitodens для техобслуживания **не** требуется.



Оставляем за собой право на технические изменения.

Viessmann Group
ООО "Виссманн"
141014 , Московская область, г. Мытищи, улица Центральная, строение 20Б, офис 815
тел. +7 (495) 663 21 11
факс. +7 (495) 663 21 12
www.viessmann.ru

5815205