

0234.0 • 1/2" - 2"

0234.1 • 1/2" - 2"

РЕДУКТОРЫ ДАВЛЕНИЯ ПОРШНЕВОГО ТИПА PN 25 ИЗ ЖЕЛТОЙ ЛАТУНИ, С СЕДЛОМ ИЗ НЕРЖАВЕЮЩЕЙ СТАЛИ
РЕДУКТОРЫ ДАВЛЕНИЯ ПОРШНЕВОГО ТИПА PN 25 НИКЕЛИРОВАННЫЕ, С СЕДЛОМ ИЗ НЕРЖАВЕЮЩЕЙ СТАЛИ



ПРИСОЕДИНЕНИЕ: ПЕРЕХОДНИКИ С НАКИДНОЙ ГАЙКОЙ, НАРУЖНАЯ РЕЗЬБА
ПЕРЕХОДНИКИ С НАКИДНОЙ ГАЙКОЙ, НАРУЖНАЯ РЕЗЬБА



0234.0



0234.1

ГИДРАВЛИЧЕСКИЕ ХАРАКТЕРИСТИКИ

Редуктор давления ПОРШНЕВОГО ТИПА PN 25 с ввертными фитингами с наружной резьбой представляет собой автоматический клапан, снижающий и стабилизирующий давление среды внутри распределительного трубопровода с учетом предварительно заданного значения. Применение этого гидравлического устройства необходимо, если максимально возможное давление в любой точке системы водоснабжения может достигнуть или превысить условное давление, а также в том случае, когда к трубопроводу присоединены аппаратура или устройства, которые могут быть задействованы только при более низком давлении. Редуктор давления поршневого типа может применяться в системах водоснабжения как снаружи, так и внутри тех зданий, в которых максимальное давление воды в главном водопроводе не превышает 25 бар. Конструкция внутреннего поршня из термопластика обеспечивает жесткость, прочность и высокую точность регулировки благодаря компенсационному седлу. О-образные уплотнительные кольца из технического СКЭП perox, устойчивого к прилипанию и способствующего скольжению, с низким коэффициентом статического трения, обеспечивают устойчивость к износу и ограничивают потребность в техническом обслуживании. Внутренняя отделка корпуса и увеличенное проходное сечение гарантируют большой расход, даже при небольших заборах воды. Поршневой редуктор давления широко применяется в системах кондиционирования, водоснабжения, ирригационных системах и пневматических распределительных трубопроводах (без распыленных масел), хозяйственно-бытовых водопроводных системах зданий (согласно EN 806-2 и EN 805) и трубопроводах систем пожаротушения (ВАЖНОЕ ПРИМЕЧАНИЕ: следует учитывать особенности местных систем пожаротушения). Данные изделия соответствуют требованиям Министерства здравоохранения и могут использоваться для транспортировки питьевой воды и веществ в пищевой промышленности.

ВНИМАНИЕ: УСТАНОВЛЕННЫЙ МАНОМЕТР НА РЕДУКТОРЕ ДАВЛЕНИЯ ПОКАЗЫВАЕТ УЖЕ СНИЖЕННОЕ ЗНАЧЕНИЕ ДАВЛЕНИЯ (Ps) СРЕДЫ НА ВЫХОДЕ.

ТЕХНИЧЕСКИЕ ХАРАКТЕРИСТИКИ

Давление:	
условное (PN):	25 бар
диапазон регулирования (Ps):	от 1 до 5,5 бара
значение Ps, заданное во время приемочных испытаний:	3 бара
процентное колебание установленного значения Ps при изменении давления на входе: ± 10 %	
Температура:	
макс. рабочая (TS)	от 0°C (искл. замерзание) до +130°C
Рабочие среды:	
вода	
гликольные растворы	гликоль 50%
сжатый воздух	
Резьба:	
Присоединение к трубопроводу	Резьба согласно ISO 228/1
Присоединение манометра	EN 10226-Rp1/4" (ранее ISO/71)
Тесты и испытания согласно	EN 1567
Проверка отклонения от заданного на заводе значения (Ps) согласно	EN 1567 § 8.3.2
Проверка диапазона регулирования согласно	EN 1567 § 8.3.1
Расход и давление на выходе согласно	EN 1567 § 8.3.4
Уровень звуковой мощности	II - Lap [дБ (A)] < 30

КОНСТРУКЦИЯ

Корпусы из латуни EN12165-CW617N
Нажимные винты из латуни EN12165-CW617N
Поршень из ПОЛИАМИДА PA66-GF30 (Нейлон 66), армированный стекловолокном
Другие формованные детали из латуни EN12165-CW617N
Другие выточенные детали из латуни EN 12164 - CW614N
Кольца О-образные уплотнительные неподвижные и уплотнение седла из НИТРИЛЬНОЙ РЕЗИНЫ (NBR)
Кольца О-образные уплотнительные подвижные из СКЭП perox
Пружина калибровочная из СТАЛИ EN 10270-1 SM, ОЦИНКОВАННАЯ
Никелирование ЭЛЕКТРОЛИТИЧЕСКИМ СПОСОБОМ EN 12540 Cu/Ni5.
Седло съемное из НЕРЖАВЕЮЩЕЙ СТАЛИ EN 10088-1.4305 (AISI 303)

Товарный код

0234.015	переходник с накидной гайкой нар. р.	1/2"	0234.115	переходник с накидной гайкой нар. р.	1/2"
0234.020	переходник с накидной гайкой нар. р.	3/4"	0234.120	переходник с накидной гайкой нар. р.	3/4"
0234.025	переходник с накидной гайкой нар. р.	1"	0234.125	переходник с накидной гайкой нар. р.	1"
0234.033	переходник с накидной гайкой нар. р.	1"1/4	0234.133	переходник с накидной гайкой нар. р.	1"1/4
0234.042	переходник с накидной гайкой нар. р.	1"1/2	0234.142	переходник с накидной гайкой нар. р.	1"1/2
0234.050	переходник с накидной гайкой нар. р.	2"	0234.150	переходник с накидной гайкой нар. р.	2"



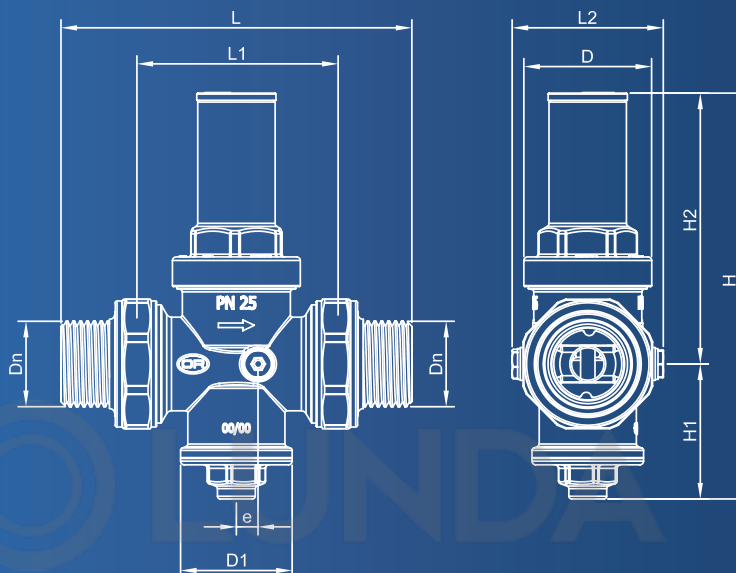
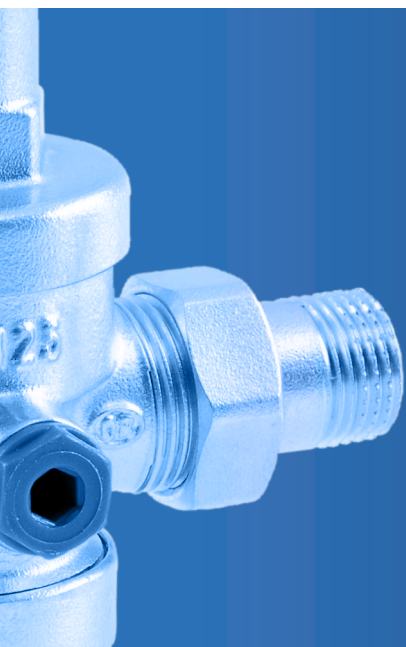
OFFICINE RIGAMONTI S.p.A.
via Circonvallazione, 9
13018 Valduggia (VC), ITALY
TEL. +39 0163.48165
FAX +39 0163.47254
www.officinerigamonti.it
export@officinerigamonti.it

0234.0 • 1/2" - 2"

0234.1 • 1/2" - 2"

РЕДУКТОРЫ ДАВЛЕНИЯ ПОРШНЕВОГО ТИПА PN 25 ИЗ ЖЕЛТОЙ ЛАТУНИ, С СЕДЛОМ ИЗ НЕРЖАВЕЮЩЕЙ СТАЛИ
 РЕДУКТОРЫ ДАВЛЕНИЯ ПОРШНЕВОГО ТИПА PN 25 НИКЕЛИРОВАННЫЕ, С СЕДЛОМ ИЗ НЕРЖАВЕЮЩЕЙ СТАЛИ

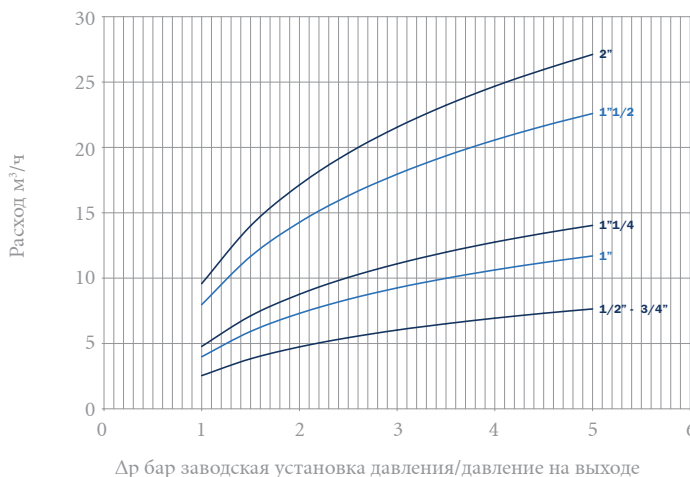
ПРИСОЕДИНЕНИЕ: ПЕРЕХОДНИКИ С НАКИДНОЙ ГАЙКОЙ, НАРУЖНАЯ РЕЗЬБА
 ПЕРЕХОДНИКИ С НАКИДНОЙ ГАЙКОЙ, НАРУЖНАЯ РЕЗЬБА



ХАРАКТЕРИСТИКИ

DN	D	D1	L	L1	L2	H	H1	H2	e
1/2"	Ø48	Ø44	126	69	73	114	42	72	\
3/4"	Ø48	Ø44	139	78	73	114	42	72	\
1"	Ø59	Ø52	160	90	73	145,5	52,5	93	\
1" 1/4	Ø59	Ø52	172	92	73	151,5	56,5	95	\
1" 1/2	Ø71	Ø62	195	115	84	225,5	75	150,5	12
2"	Ø71	Ø62	231	131	84	225,5	75	150,5	12

РЕДУКТОР ДАВЛЕНИЯ КОД 234 1/2"-2"



Фирма оставляет за собой право на изменение содержащихся в каталоге сведений, технических характеристик, иллюстраций и описаний в любое время и без предварительного уведомления. Категорически запрещается и преследуется по закону полное или частичное воспроизведение каталога.

