

## Общепромышленные соленоидные клапаны Серия S1021 (G3/8" – G1")

### ОСОБЕННОСТИ

- Широкий диапазон рабочих давлений, пропускных способностей и проходных сечений
- Соленоидные клапаны должны использоваться на фильтрованных средах
- Соленоидные клапаны могут быть установлены в любом положении, но для оптимальной работы следует устанавливать клапан вертикально, соленоид вверх.

### ЭЛЕКТРИЧЕСКИЕ ХАРАКТЕРИСТИКИ

|                                                               |                                                                                                            |
|---------------------------------------------------------------|------------------------------------------------------------------------------------------------------------|
| Продолжительность работы                                      | ED %100                                                                                                    |
| Класс изоляции катушки                                        | H (180°C)(IEC 85)                                                                                          |
| Пропитка катушки                                              | Стекловолокно полиэстера                                                                                   |
| Температура окр. среды                                        | -10°C, +60°C                                                                                               |
| Степень защиты                                                | IP65 (ISO 60529) по запросу; IP68                                                                          |
| Электрический разъем                                          | DIN 46340 3-полюсный коннектор (DIN 43650)                                                                 |
| Спецификация разъема                                          | ISO 4400 / EN 175301-803 форма A, Кабельный ввод (кабель Ø6-8 mm) IEC 335                                  |
| Электрическая безопасность                                    |                                                                                                            |
| Стандартные напряжения                                        | AC 12V 15VA, 24V 15VA, 48V 15VA, 110V 15VA, 230V 15VA, 230V 24VA<br>DC 12V 18W, 24V 18W, 48V 18W, 110V 18W |
| Допуски напряжения                                            | Остальные напряжения – по запросу                                                                          |
| Частота                                                       | AC -15%, +10% DC -5%, +10%                                                                                 |
| По запросу – электрический разъем со светодиодным индикатором | 50 Hz (60 Hz...)                                                                                           |

### КОНСТРУКЦИЯ

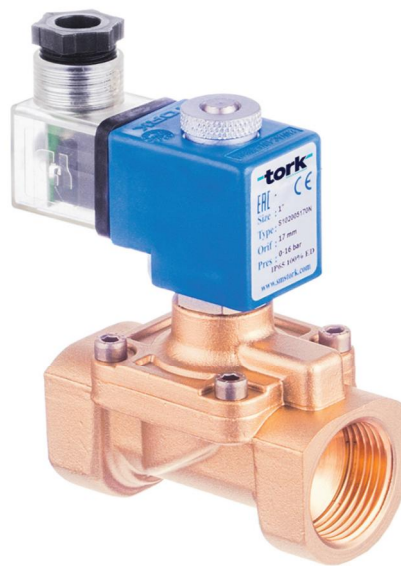
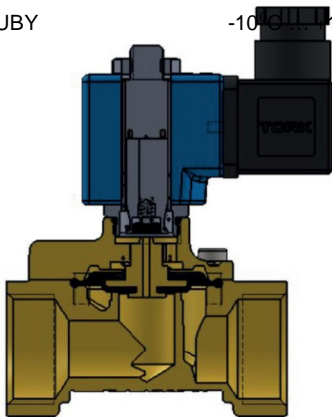
|                                   |                                                                                  |
|-----------------------------------|----------------------------------------------------------------------------------|
| Корпус                            | Латунь                                                                           |
| Внутренние детали                 | Нерж. сталь, латунь                                                              |
| Уплотнение                        | NBR (По запросу: EPDM, VITON)                                                    |
| Экранирующая катушка              | Медь (EN 12735-1)                                                                |
| Седла, Пружины, Трубка сердечника | Нерж. сталь, латунь                                                              |
| Резьбовое соединение              | BSP (По запросу: NPT)                                                            |
| По запросу:                       | корпус – никелированная латунь, покрытие PTFE<br>Катушка ATEX (взрывозащищенная) |

### ТЕХНИЧЕСКИЕ ХАРАКТЕРИСТИКИ

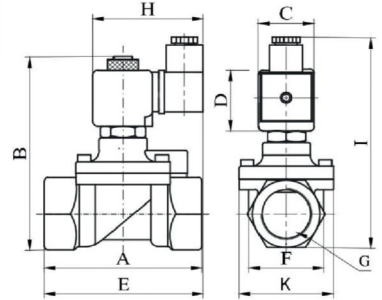
|                    |                                                 |
|--------------------|-------------------------------------------------|
| Макс. вязкость     | 5°E (~37 сСт или мм <sup>2</sup> /с)            |
| Время срабатывания | Открытие: 400-1600 мс<br>Закрытие: 1000-2000 мс |

### ВОЗМОЖНЫЕ УПЛОТНЕНИЯ

|       |                  |
|-------|------------------|
| NBR   | -10°C ... +160°C |
| EPDM  | -10°C ... +130°C |
| VITON | -10°C ... +160°C |
| PTFE  | -10°C ... +180°C |
| RUBY  | -10°C ... +160°C |



|                    |
|--------------------|
| NO                 |
| 2/2                |
| Непрямого действия |
| dP = 0,15          |



| ГАБАРИТНЫЕ РАЗМЕРЫ |    |       |    |    |      |      |    |    |     |
|--------------------|----|-------|----|----|------|------|----|----|-----|
| G                  | A  | B     | C  | D  | E    | F    | K  | H  | I   |
| 3/8"               | 72 | 97    | 32 | 45 | 91,3 | 37,5 | 52 | 76 | 108 |
| 1/2"               | 80 | 100   | 32 | 45 | 92   | 39,8 | 52 | 76 | 110 |
| 3/4"               | 79 | 107,3 | 32 | 45 | 94   | 41,5 | 52 | 76 | 118 |
| 1"                 | 87 | 115   | 32 | 45 | 101  | 42,5 | 52 | 76 | 124 |

| Катушка       | Номинальные значения | Cold / hot | Пуск  | Удержание | Ток (А) | Темп. пов. ерхности (С) |
|---------------|----------------------|------------|-------|-----------|---------|-------------------------|
| C40012VDC18W  | 12VDC 18W            | COL D      | 19,56 | 19,56     | 1,63    | 20                      |
|               |                      | HOT        | 14,52 | 14,52     | 1,21    | 106                     |
| C40024VDC18W  | 24VDC 18W            | COL D      | 20,88 | 20,88     | 0,87    | 25                      |
|               |                      | HOT        | 14,64 | 14,64     | 0,61    | 116                     |
| C40110VDC18W  | 110VDC 18W           | COL D      | 19,96 | 19,96     | 0,18    | 23                      |
|               |                      | HOT        | 13,56 | 13,56     | 0,123   | 115                     |
| C40012VAC15VA | 12VAC 15VA           | COL D      | 23,81 | 16,43     | 1,3     | 25                      |
|               |                      | HOT        | -     | 15,86     | 1,226   | 79                      |
| C40024VAC15VA | 24VAC 15VA           | COL D      | 25,82 | 15,02     | 0,62    | 22                      |
|               |                      | HOT        | -     | 13,91     | 0,57    | 81                      |
| C40110VAC15VA | 110VAC 15VA          | COL D      | 30,62 | 15,17     | 0,137   | 26                      |
|               |                      | HOT        | -     | 13,96     | 0,126   | 80                      |
| C40230VAC15VA | 230VAC 15VA          | COL D      | 31,4  | 15,64     | 0,068   | 25                      |
|               |                      | HOT        | -     | 14,41     | 0,063   | 80                      |
| C40230VAC24VA | 230VAC 24VA          | COL D      | 45,1  | 23,92     | 0,0154  | 23                      |
|               |                      | HOT        | -     | 21,62     | 0,0154  | 100                     |

| Обозначение | Маркировка | Присоед. размер | Проходн. сечение | Давление мин/макс |      | Kv     | Уплотнения |       |      | Вес Кг |
|-------------|------------|-----------------|------------------|-------------------|------|--------|------------|-------|------|--------|
|             |            |                 |                  | бар               | ба р |        | NBR        | Опции |      |        |
|             | S1021      | G               | мм               | бар               | ба р | Lt/d k |            | Viton | EPDM | √      |
|             | S1021.02   | 3/8"            | 12,5             | 0,15              | 12   | 48     | √          |       |      |        |
|             | S1021.03   | 1/2"            | 14,5             | 0,15              | 12   | 70     | √          | √     | 0.73 |        |
|             | S1021.04   | 3/4"            | 17               | 0,15              | 12   | 90     | √          | √     | 0.81 |        |
|             | S1021.05   | 1"              | 17               | 0,15              | 12   | 90     | √          | √     | 0.99 |        |

Стандарт присоединения G (BSP) (ISO 228-1) и другие (NPT (ANSI 1.20.3)) доступны по запросу. Соленоидные клапаны с сертификатом PED 97/23/EC и ATEX (взрывозащищенные) доступны по запросу.