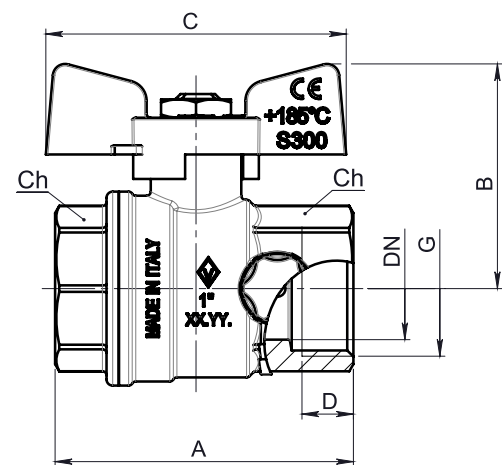
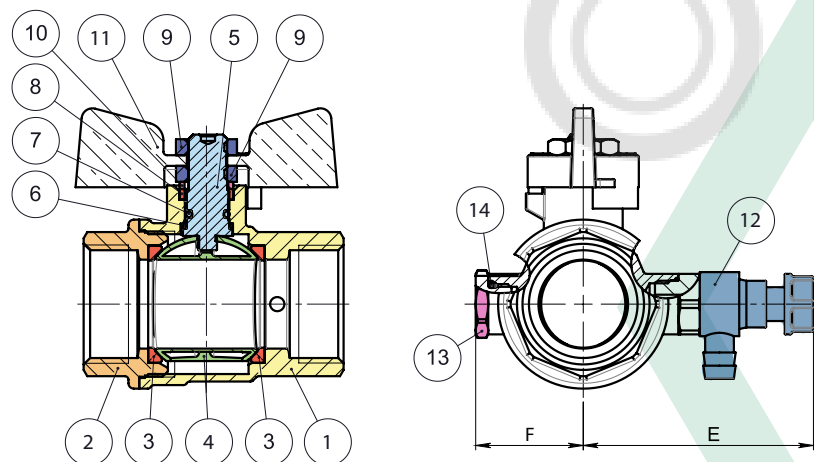


ТЕХНИЧЕСКИЙ ЛИСТ

Артикул 332	СПЕЦИФИКАЦИЯ		ПРИМЕНЕНИЕ	ТЕХНИЧЕСКИЕ ПРИМЕЧАНИЯ
	Кран шаровой латунный, полнопроходной, резьба внутренняя – внутренняя, со спускным клапаном, алюминиевая ручка “бабочка”, размеры от 1/2” до 1”1/4.	Серия	0332	Установка в системах трубопровода
Присоединительная резьба		Внутренняя - внутренняя UNI ISO 228/1	Номинальное давление (PN), бар: от 25 до 64	Все шаровые краны соответствуют директиве 2014/68/UE и на 100% протестированы с помощью испытания пневмо затвора с электрическим управлением.
Номинальный диаметр (DN)		От 15 мм до 32 мм	Условная пропускная способность Kvs, (м3/ч)	
Привод		Вращение 90° с механической остановкой хода	Направление потока: в двух направлениях	Гарантия 5 лет
Рукоять		Алюминиевая ручка “бабочка”	Пределные параметры температуры: от -20°C до +185°C	Изготовлен из латуни в соответствии со стандартом CW 617 N-DW UNI-EN 12165: 2016
			Сфера применения: вода	



N°	Описание	Материал	Покрытие	Количество
1	Большой полукорпус	Латунь CW617N	Никелирование	1
2	Малый полукорпус	Латунь CW617N	Никелирование	1
3	Седельные кольца	PTFE G400 GREEN (зеленый)		2
4	Затвор шаровой	Латунь CW617N	Никелирование и хромирование	1
5	Шток	Латунь CW614N		1
6	Нижняя прокладка	PTFE G400		1
7	Уплотнительное кольцо	01/T70 FKM VITON		1
8	Верхняя прокладка	PTFE G400 GREEN (зеленый)		1
9	Прижимная гайка	Сталь	Цинкование	2
10	Латунная шайба	Латунь CW614N		1
11	Ручка “бабочка”	Алюминий	Информация напечатана на рукояти	1
12	Спускной клапан	Латунь CW614N + POM	Никелирование Никелирование + Полиоксиметилен (ПОМ)	1
13	Сливная пробка	Латунь CW614N	Никелирование	1
14	Уплотнительное кольцо сливной пробки	01/T70 FKM VITON		1

DN	G	A	B	C	D	E	F	Ch	KV	PN
15	1/2”	54	40.5	53	11	59	24.5	25	16.3	64
20	3/4”	62	47	63	13	61.5	27	31	29.5	40
25	1”	72.5	55	73	15	65	30.5	38	43	40
32	1”1/4	86	60.5	73	17	69.5	35	48	89	25

№ Чертежа 0332	Размеры 1/2”- 1”1/4		ТЕХ ОУДЕЛ
--------------------------	-------------------------------	--	--------------