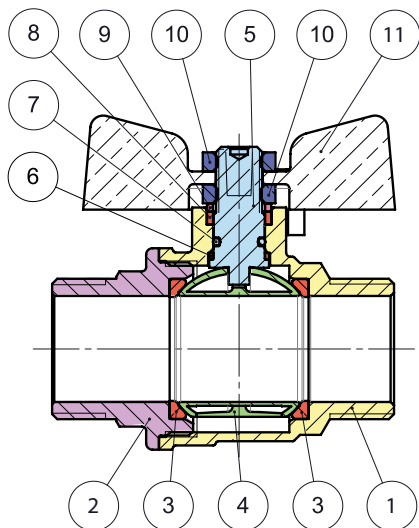
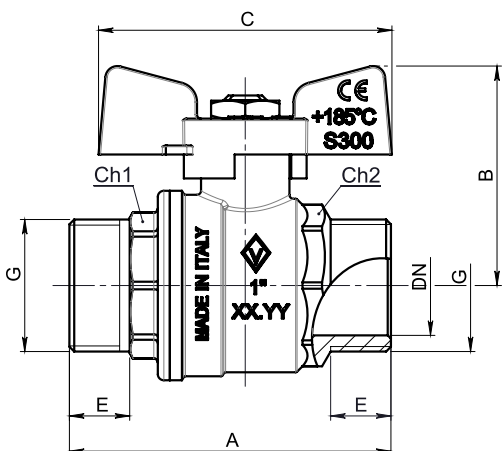


# ТЕХНИЧЕСКИЙ ЛИСТ


Артикул 327	СПЕЦИФИКАЦИЯ		ПРИМЕНЕНИЕ	ТЕХНИЧЕСКИЕ ПРИМЕЧАНИЯ
	<p>Кран шаровой латунный, полнопроходной, резьба наружная – наружная, алюминиевая ручка "бабочка", размеры от 1/2" до 1".</p>	Серия	0327	Установка в системах трубопровода
Присоединительная резьба		Наружная - наружная UNI ISO 228/1	Номинальное давление (PN), бар: от 40 до 64	Все шаровые краны соответствуют директиве 2014/68/UE и на 100% протестированы с помощью испытания пневмо затвора с электрическим управлением.
Номинальный диаметр (DN)		От 15 мм до 25 мм	Условная пропускная способность Kvs, (м3/ч)	
Привод		Вращение 90° с механической остановкой хода	Направление потока: в двух направлениях	Гарантия 5 лет
Рукоять		Алюминиевая ручка "бабочка"	Предельные параметры температуры: от -20°C до +185°C	Изготовлен из латуни в соответствии со стандартом CW 617 N-DW UNI-EN 12165: 2016
			Сфера применения: вода	



N°	Описание	Материал	Покрытие	Количество
1	Большой полукорпус	Латунь CW617N	Никелирование	1
2	Малый полукорпус	Латунь CW617N	Никелирование	1
3	Седельные кольца	PTFE G400 GREEN (зеленый)		2
4	Затвор шаровой	Латунь CW617N	Никелирование и хромирование	1
5	Шток	Латунь CW614N		1
6	Нижняя прокладка	PTFE G400		1
7	Уплотнительное кольцо	O1/T70 FKM VITON		1
8	Верхняя прокладка	PTFE G400 GREEN (зеленый)		1
9	Латунная шайба	Латунь CW614N		1
10	Прижимная гайка	Сталь	Цинкование	2
11	Ручка "бабочка"	Алюминий	Информация напечатана на рукояти	1



DN	G	A	B	C	E	Ch1	Ch2	KV	PN
15	1/2"	60	40.5	53	11	22	25	16.3	64
20	3/4"	70	47	63	13	28	31	29.5	40
25	1"	80	55	73	15	35	38	43	40

№ Чертежа <b>0327</b>	Размеры <b>1/2"-1"</b>		ТЕХ ОТДЕЛ
--------------------------	---------------------------	---	--------------