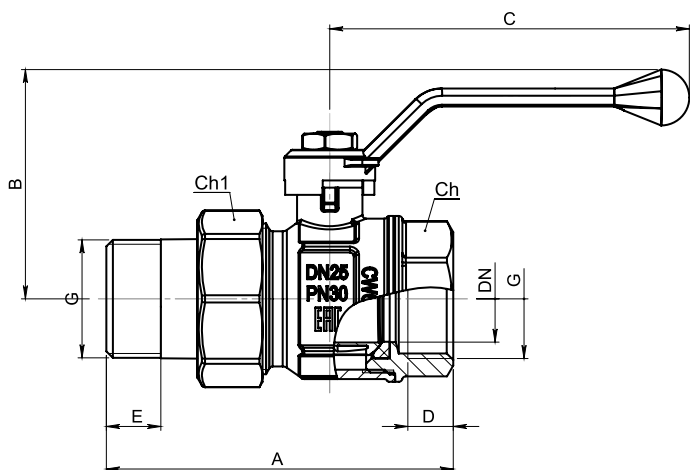
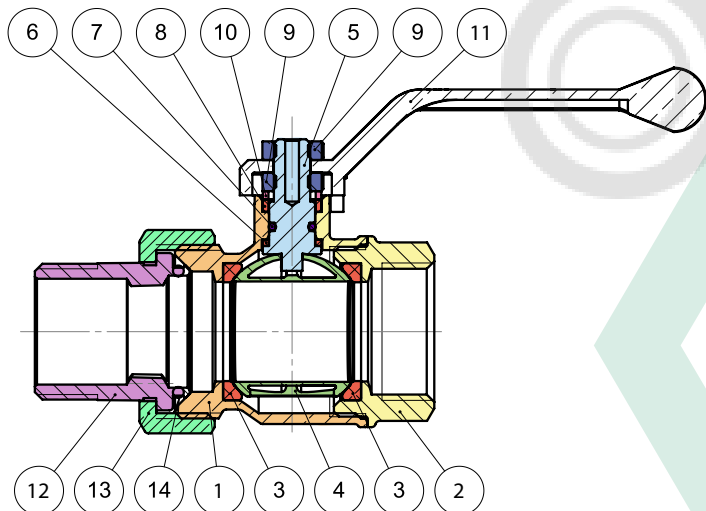


ТЕХНИЧЕСКИЙ ЛИСТ

<h2>Артикул 920</h2> <p><i>Кран шаровой латунный, полнопроходной, резьба внутренняя – съемный патрубок, алюминиевая рукоять, размеры от 1/2" до 2".</i></p>	СПЕЦИФИКАЦИЯ		ПРИМЕНЕНИЕ	ТЕХНИЧЕСКИЕ ПРИМЕЧАНИЯ
	Серия	0920	Установка в системах трубопровода	Произведено в соответствии с требованиями, установленными системой менеджмента качества международного стандарта EN ISO 9001
	Присоединительная резьба	Внутренняя - съемный патрубок UNI ISO 228/1	Номинальное давление (PN), бар: от 20 до 50	Все шаровые краны соответствуют директиве 2014/68/UE и на 100% протестированы с помощью испытания пневмо затвора с электрическим управлением.
	Номинальный диаметр (DN)	От 15 мм до 50 мм	Условная пропускная способность Kvs, (м3/ч)	
	Привод	Вращение 90° с механической остановкой хода	Направление потока: в двух направлениях	Пределные параметры температуры: от -20°C до +120°C
Рукоять	Ручка-рычаг из алюминия	Сфера применения: вода	Изготовлен из латуни в соответствии со стандартом CW 617 N-DW UNI-EN 12165: 2016	



N°	Описание	Материал	Покрытие	Количество
1	Большой полукорпус	Латунь CW617N	Никелирование	1
2	Малый полукорпус	Латунь CW617N	Никелирование	1
3	Седельные кольца	PTFE		2
4	Затвор шаровой	Латунь CW617N	Никелирование и хромирование	1
5	Шток	Латунь CW614N		1
6	Нижняя прокладка	PTFE		1
7	Уплотнительное кольцо	NBR70sh		1
8	Верхняя прокладка	PTFE		1
9	Прижимная гайка	Сталь	Цинкование	2
10	Латунная шайба	Латунь CW614N		1
11	Рукоять	Рукоять алюминий	Информация напечатана на рукояти	1
12	Съемный патрубок	Латунь CW617N	Никелирование и хромирование	1
13	Накидная гайка	Латунь CW617N	Никелирование и хромирование	1
14	Уплотнительное кольцо съемного патрубка	NBR70sh		1

DN	G	A	B	C	D	E	Ch	Ch1	KV	PN
15	1/2"	70	49	87,5	9	10	25	30	16,3	50
20	3/4"	81	56	87,5	10,5	12	31	37	29,5	30
25	1"	95,5	63	99	12,5	14	38	46	43	30
32	1"1/4	110	68	131,5	14,5	15	47	52	89	20
40	1"1/2	129,5	75	131,5	15,5	16	54	66	230	20
50	2"	150	91	154	18,5	18	66	84	265	20

№ Чертежа
0920

Размеры
1/2"-2"