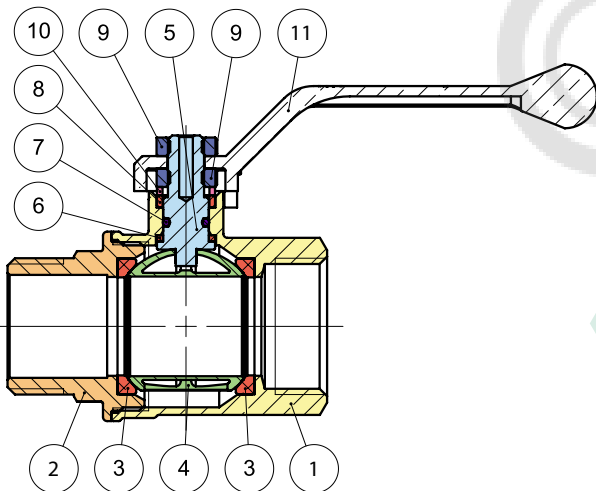
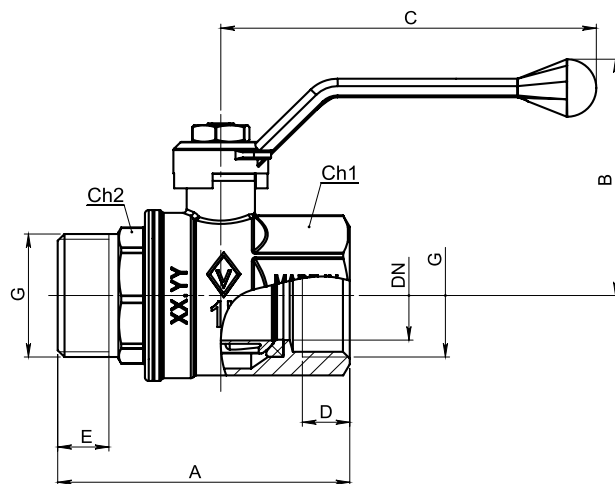


ТЕХНИЧЕСКИЙ ЛИСТ

Артикул 915	СПЕЦИФИКАЦИЯ		ПРИМЕНЕНИЕ	ТЕХНИЧЕСКИЕ ПРИМЕЧАНИЯ
	<p>Кран шаровой латунный, полнопроходной, резьба наружная – внутренняя, алюминиевая рукоять, размеры от 1/2" до 2".</p>	Серия	0915	Установка в системах трубопровода
Присоединительная резьба		Наружная - внутренняя UNI ISO 228/1	Номинальное давление (PN), бар: от 20 до 50	Все шаровые краны соответствуют директиве 2014/68/UE и на 100% протестированы с помощью испытания пневмо затвора с электрическим управлением.
Номинальный диаметр (DN)		От 15 мм до 50 мм	Условная пропускная способность Kvs, (м3/ч)	
Привод		Вращение 90° с механической остановкой хода	Направление потока: в двух направлениях	Гарантия 5 лет
Рукоять		Ручка-рычаг из алюминия	Предельные параметры температуры: от -20°C до +120°C	Изготовлен из латуни в соответствии со стандартом CW 617 N-DW UNI-EN 12165: 2016
			Сфера применения: вода	



N°	Описание	Материал	Покрытие	Количество
1	Большой полукорпус	Латунь CW617N	Никелирование	1
2	Малый полукорпус	Латунь CW617N	Никелирование	1
3	Седельные кольца	PTFE		2
4	Затвор шаровой	Латунь CW617N	Никелирование и хромирование	1
5	Шток	Латунь CW614N		1
6	Нижняя прокладка	PTFE		1
7	Уплотнительное кольцо	NBR70sh		1
8	Верхняя прокладка	PTFE		1
9	Прижимная гайка	Сталь	Цинкование	2
10	Латунная шайба	Латунь CW614N		1
11	Рукоять	Рукоять алюминий	Информация напечатана на рукояти	1



DN	G	A	B	C	D	E	Ch1	Ch2	KV	PN
15	1/2"	56,5	49	87,5	9	9	25	22	16.3	50
20	3/4"	64	56	87,5	10,5	10	31	28	29.5	30
25	1"	77	63	99	12,5	14	38	38	43	30
32	1" 1/4	91,5	68	131,5	14,5	15	47	47	89	20
40	1" 1/2	102,5	75	131,5	15,5	17	54	54	230	20
50	2"	119,5	91	154	17,5	19	66	66	265	20