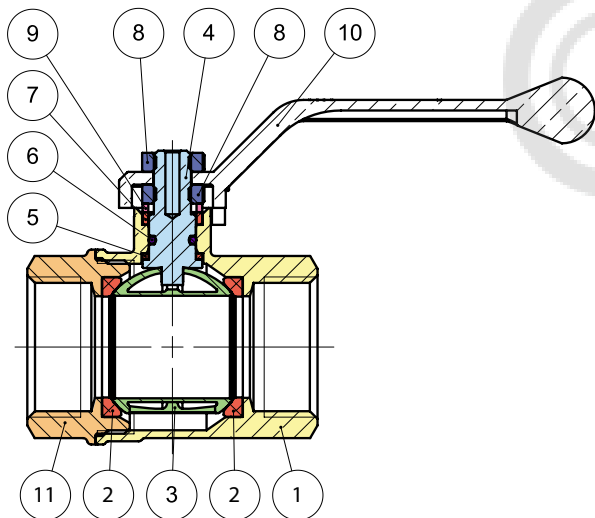


# ТЕХНИЧЕСКИЙ ЛИСТ

Артикул 910	СПЕЦИФИКАЦИЯ		ПРИМЕНЕНИЕ	ТЕХНИЧЕСКИЕ ПРИМЕЧАНИЯ	
	<p>Кран шаровой латунный, полнопроходной, резьба внутренняя – внутренняя, алюминиевая рукоять, размеры от 1/2" до 2"1/2.</p>	Серия	0910	Установка в системах трубопровода	Произведено в соответствии с требованиями, установленными системой менеджмента качества международного стандарта EN ISO 9001
Присоединительная резьба		Внутренняя - внутренняя UNI ISO 228/1	Номинальное давление (PN), бар: от 18 до 50	Все шаровые краны соответствуют директиве 2014/68/UE и на 100% протестированы с помощью испытания пневмо затвора с электрическим управлением.	
Номинальный диаметр (DN)		От 15 мм до 65 мм	Условная пропускная способность Kvs, (м3/ч)		
Привод		Вращение 90° с механической остановкой хода	Направление потока: в двух направлениях	Предельные параметры температуры: от -20°C до +120°C	Гарантия 5 лет
Рукоять		Ручка-рычаг из алюминия	Сфера применения: вода	Изготовлен из латуни в соответствии со стандартом CW 617 N-DW UNI-EN 12165: 2016	



N°	Описание	Материал	Покрытие	Количество
1	Большой полукорпус	Латунь CW617N	Никелирование	1
2	Седельные кольца	PTFE		2
3	Затвор шаровой	Латунь CW617N	Никелирование и хромирование	1
4	Шток	Латунь CW614N		1
5	Нижняя прокладка	PTFE		1
6	Уплотнительное кольцо	NBR70sh		1
7	Верхняя прокладка	PTFE		1
8	Прижимная гайка	СТАЛЬ	Цинкование	2
9	Латунная шайба	Латунь CW614N		1
10	Рукоять	Рукоять алюминий	Информация напечатана на рукояти	1
11	Малый полукорпус	Латунь CW617N	Никелирование	1

DN	G	A	B	C	D	Ch	KV	PN
15	1/2"	48,5	49	87,5	9	25	16,3	50
20	3/4"	56	56	87,5	10,5	31	29,5	30
25	1"	68	63	99	12,5	38	43	30
32	1"1/4	80	68	131,5	14,5	48	89	20
40	1" 1/2	94	75	131,5	15,5	54	230	20
50	2"	110	91	154	17,5	67	265	20
65	2"1/2	128	130	190	20	82	518	18

