

Фланец 65-10-01-1-B (Ду65)
ГОСТ 33259-2015
Подключение подающей
линии котлового контура

G 1" (Ду25) НР
Подключение подающих
линий контуров-потребителей

G 1" (Ду25) НР
Подключение обратных
линий контуров-потребителей

Фланец 65-10-01-1-B (Ду65)
ГОСТ 33259-2015
Транзитное подключение подающей
линии следующей секции коллектора
или под заглушку*

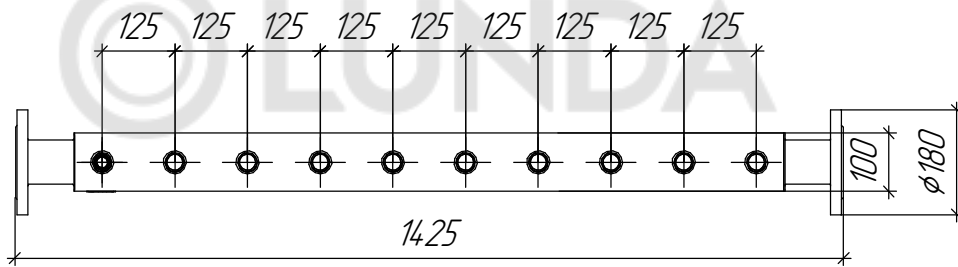
G 3/4" (Ду20) НР
Подключение дренажного крана
подающей линии

Rp 1/2" (Ду15) ВР
Воздухоотводчик
обратной
линии

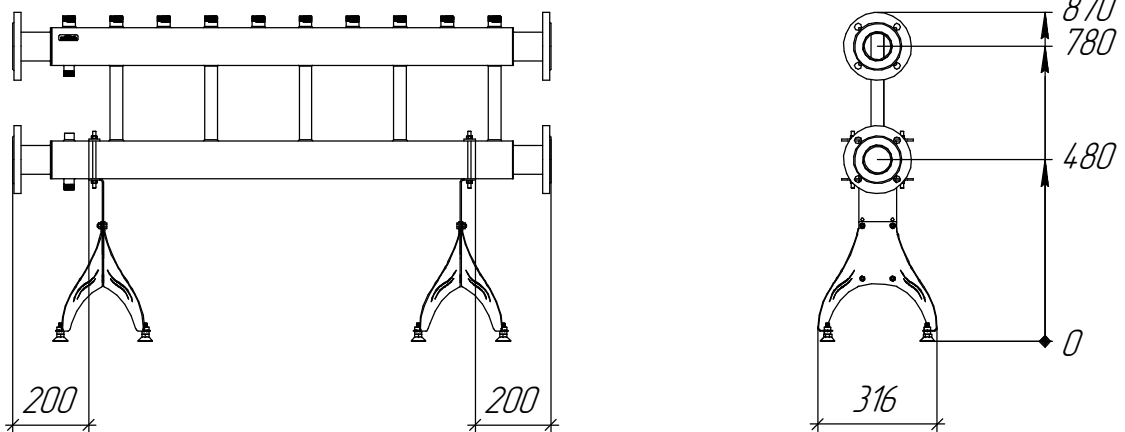
Фланец 65-10-01-1-B (Ду65)
ГОСТ 33259-2015
Подключение обратной
линии котлового контура

G 3/4" (Ду20) НР
Подключение дренажного крана
обратной линии

Фланец 65-10-01-1-B (Ду65)
ГОСТ 33259-2015
Транзитное подключение обратной
линии следующей секции коллектора
или под заглушку*



Монтажные размеры



Основные характеристики

Рабочее давление, бар 6

Материал изготовления коллектора Нержавеющая сталь AISI 304

Наружная поверхность Матовая полировка

Упаковка Деревянный ящик, защитные заглушки GIDRUSS

Монтажные элементы в к-те поставки Напольная подставка K.FL.24.S

Изм. №	Изм. № подл.	Подп. и дата	Взам. инв. №
--------	--------------	--------------	--------------

Изм.	Кол.уч.	Лист	№ док.	Подп.	Дата
					27.08.2024

MKSS-400-5x25.18.01

Лист