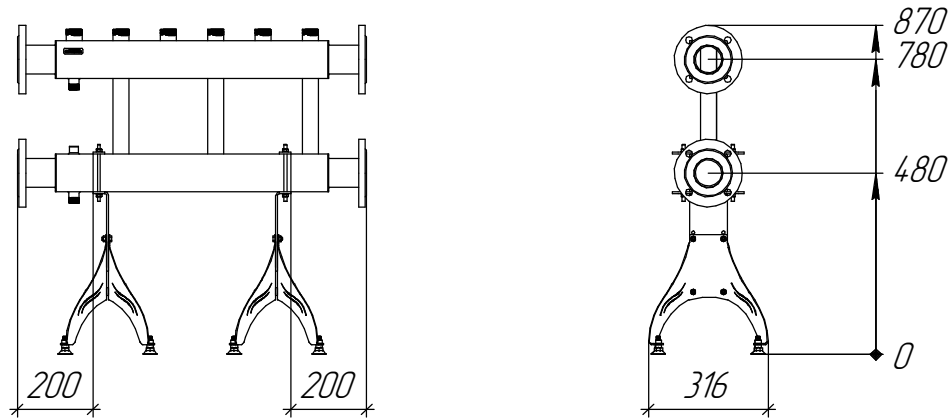


Монтажные размеры



Основные характеристики

Рабочее давление, бар 6

Материал изготовления коллектора Нержавеющая сталь AISI 304

Наружная поверхность Матовая полировка

Упаковка Деревянный ящик, защитные заглушки GIDRUSS

Монтажные элементы в к-те поставки Напольная подставка K.FL.24.S

| | | | |
|--------|--------------|--------------|--------------|
| Изм. № | Изм. № подл. | Подп. и дата | Взам. инв. № |
|--------|--------------|--------------|--------------|

| | | | | | |
|------|---------|------|--------|-------|------------|
| Изм. | Кол.уч. | Лист | № док. | Подп. | Дата |
| | | | | | 19.09.2023 |

MKSS-400-3x32.18.01