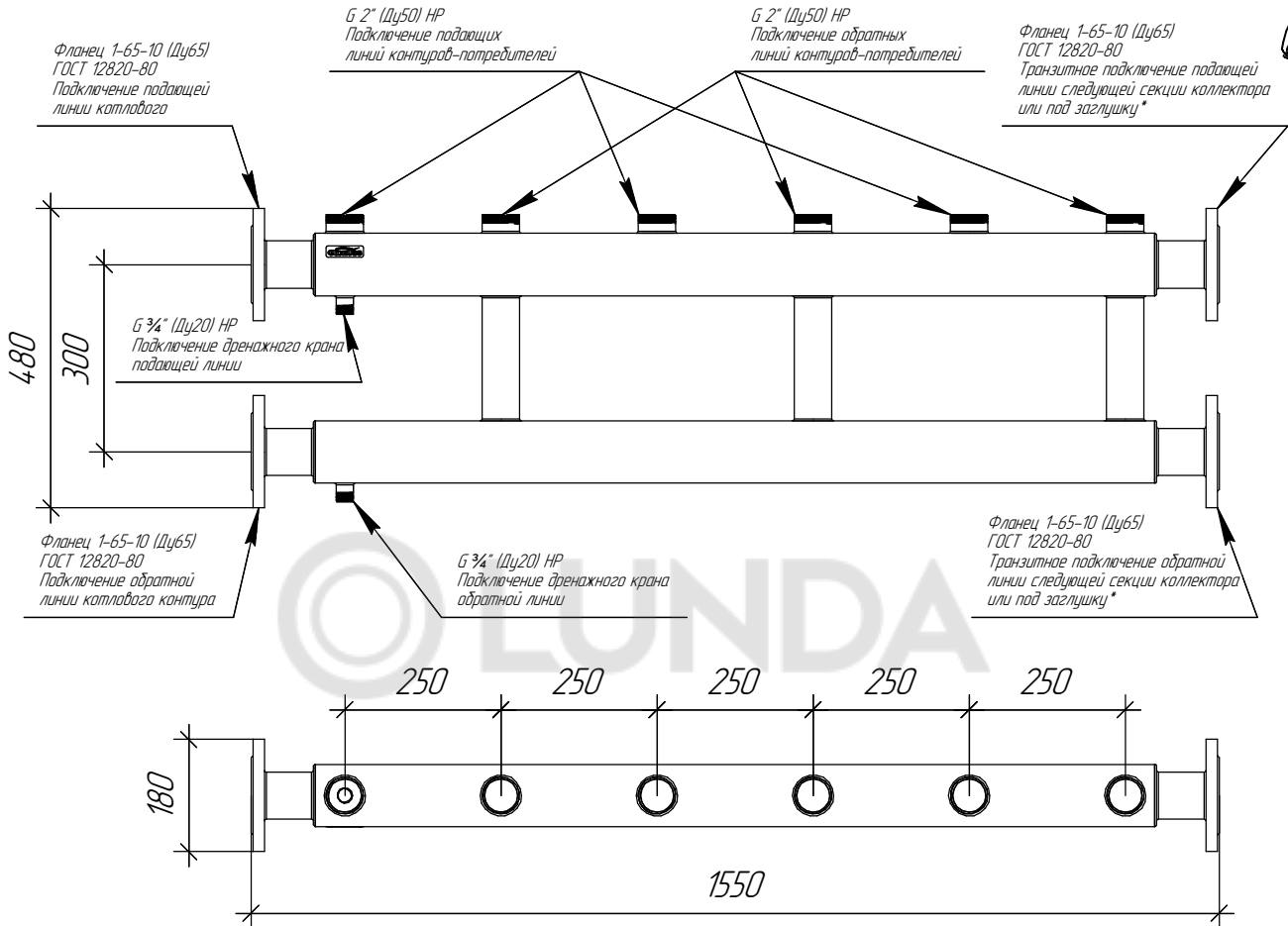
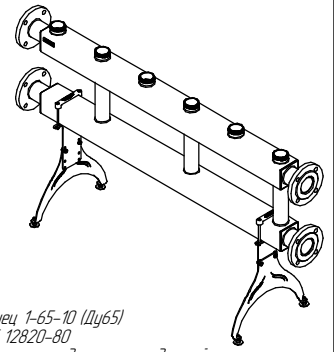
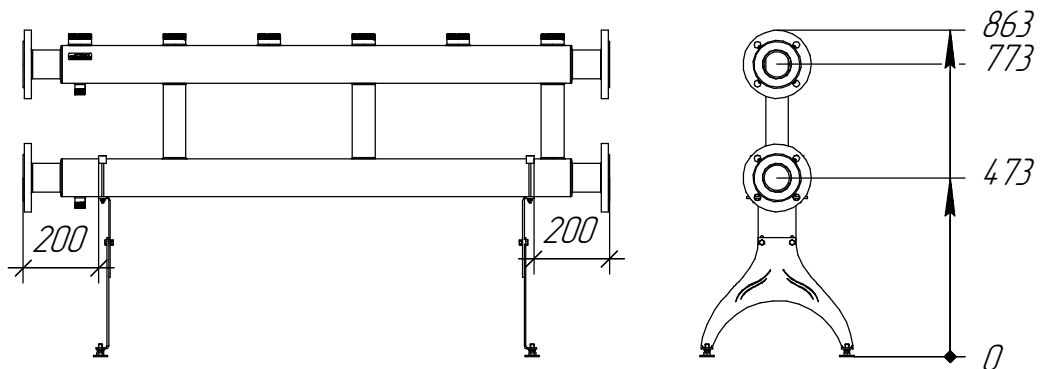


# ТЕХНИЧЕСКИЙ ЛИСТ



Монтажные размеры



## Основные характеристики

Рабочее давление, бар .....	10
Материал изготовления .....	Конструкционная сталь 09Г2С
Наружная поверхность .....	Молотковая эмаль черного цвета
Упаковка .....	Деревянный ящик
Монтажные элементы в к-те поставки .....	Напольная подставка K.FL.17

Арт. 1P 04006 18

Изм.	Лист	№ докум.	Подп.	Дата

МК-400-3x50.18

Лист