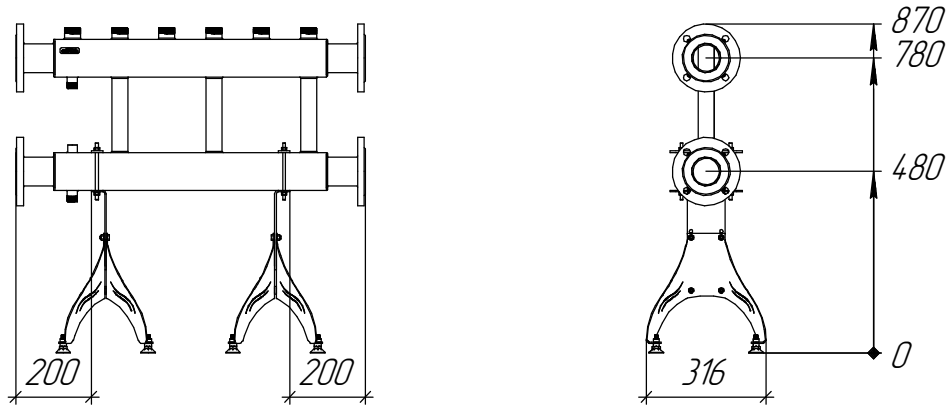


Монтажные размеры



Основные характеристики

Рабочее давление, бар ..... 6

Материал изготовления коллектора ..... Конструкционная сталь 09Г2С

Наружная поверхность ..... Черный муар металл

Упаковка ..... Деревянный ящик, защитные заглушки GIDRUSS

Монтажные элементы в к-те поставки ..... Напольная подставка K.FL.24.B

Изм. № подл.	Подп. и дата	Взам. инв. №
--------------	--------------	--------------

Изм.	Кол.уч.	Лист	№ док.	Подп.	Дата
					27.08.2024

МК-400-3x32.18.01

Лист