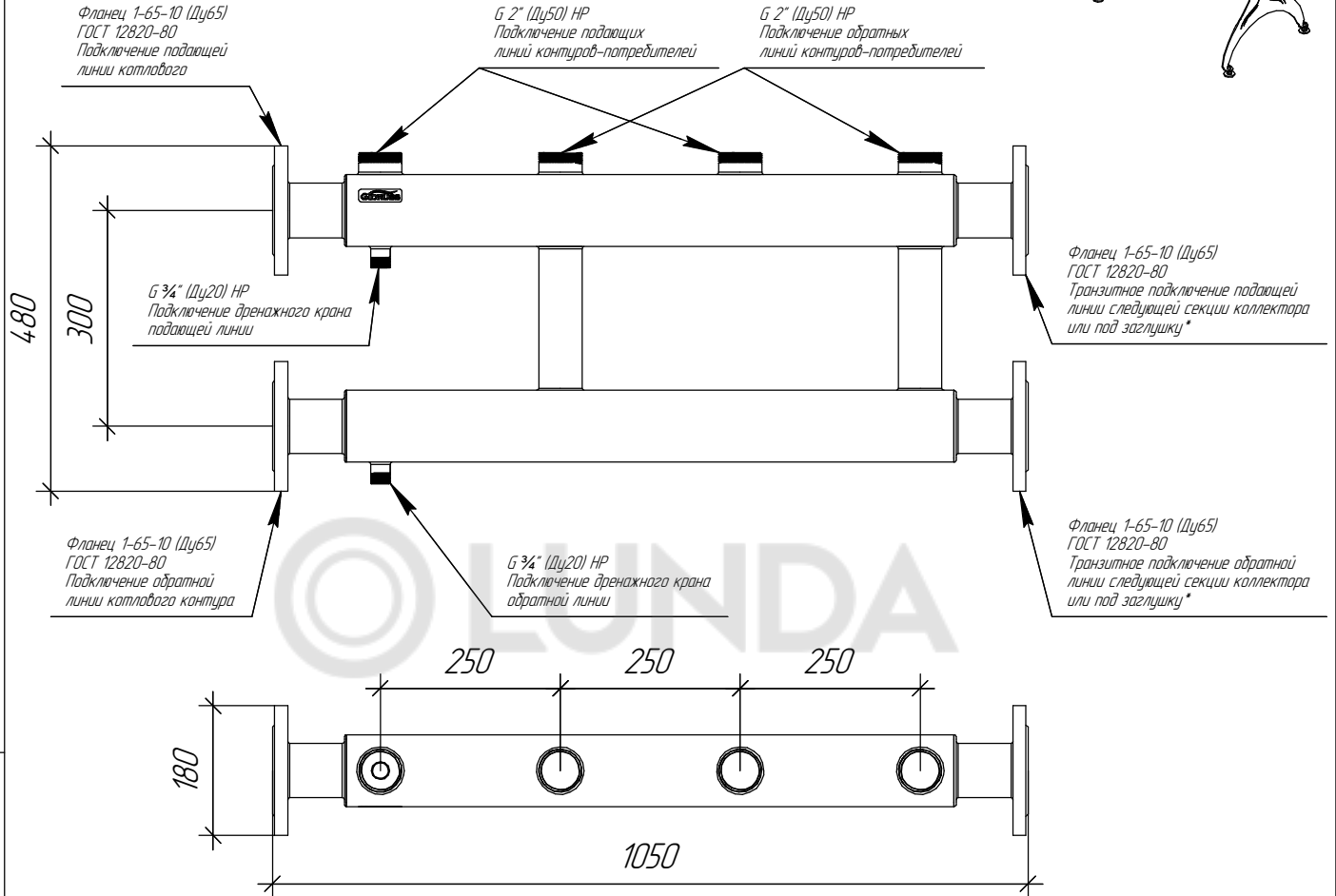
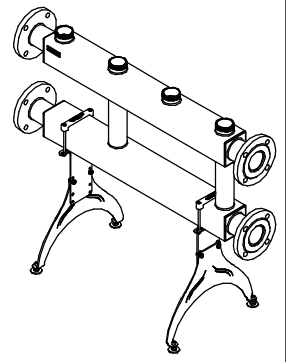
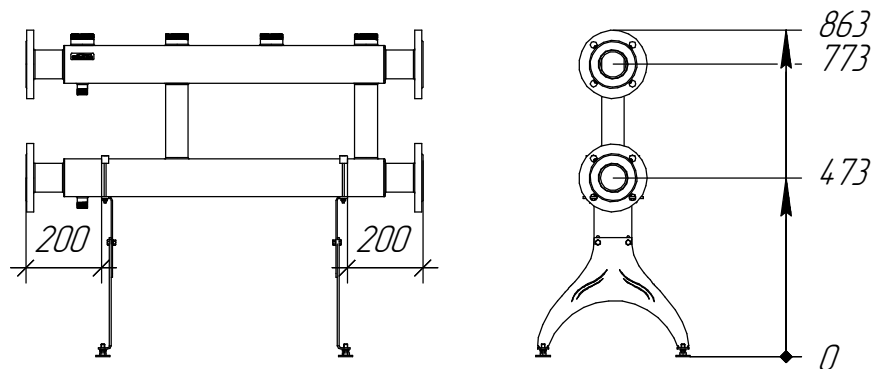


МК-400-2x50.18

ТЕХНИЧЕСКИЙ ЛИСТ



Монтажные размеры



Основные характеристики

Рабочее давление, бар 10

Материал изготовления Конструкционная сталь 09Г2С

Наружная поверхность Молотковая эмаль черного цвета

Упаковка Деревянный ящик

Монтажные элементы в к-те поставки Напольная подставка К.ФЛ.17

Арт. 1P 04005 18

Изм.	Лист	№ докум.	Подп.	Дата
Инд. № подл.	Взам. инв. №	Инд. № докл.	Подп. и дата	

МК-400-2x50.18

Лист