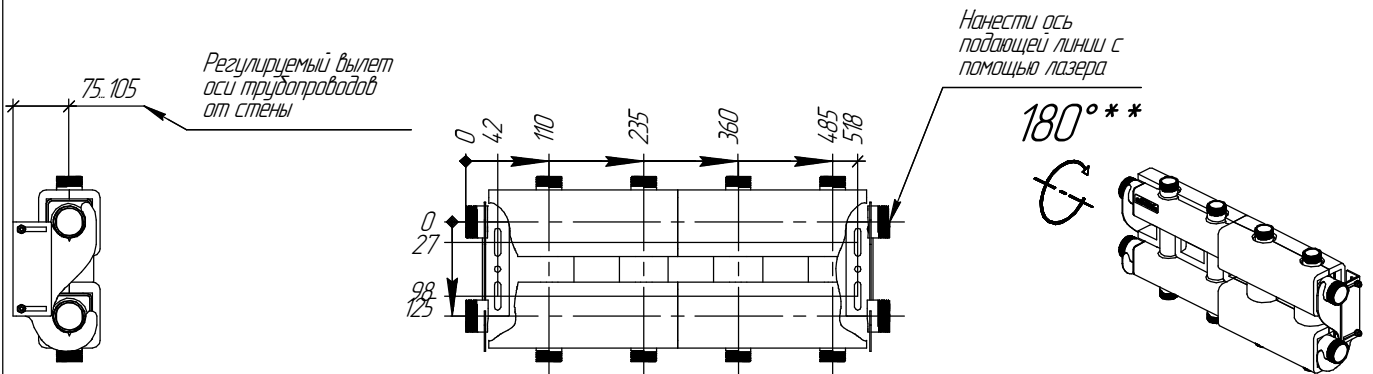


* Используется для разметки отверстий кранштейнов (см. инструкцию K.UMS)

Монтажные размеры



** Для верхней подводки потребителей допускается перевернуть коллектор на 180° по горизонтальной оси

*** Магистральным может являться любой контур

Основные характеристики

Рабочее давление, бар 6

Материал изготовления коллектора Конструкционная сталь 09Г2С

Наружная поверхность Черный муар металллик

Резьбовые соединения Бесшовная труба ст. 09Г2С

Упаковка Картонная коробка, защитные заглушки GIDRUSS

Монтажные элементы в к-те поставки K.UMS.32-125.B

Термоизоляция EPP

Взам. инв. №	
Подп. и дата	
Инв. № подл.	

Изм.	Колуч.	Лист	№ док.	Подп.	Дата
					19.10.2020

МК-100-4DU.EPP.20

Лист