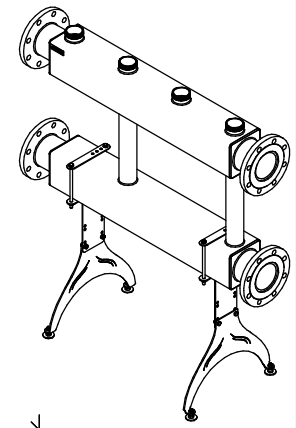
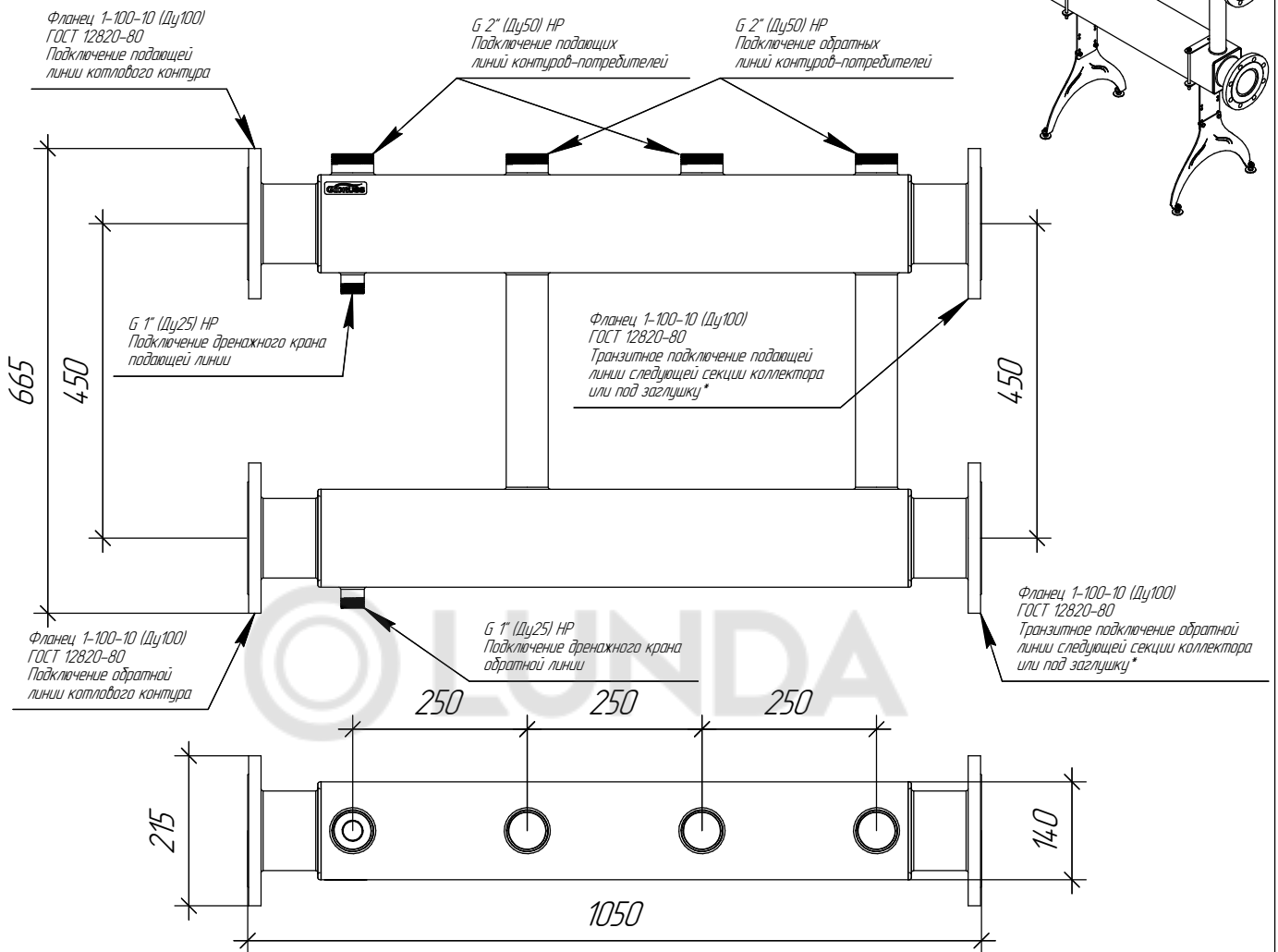
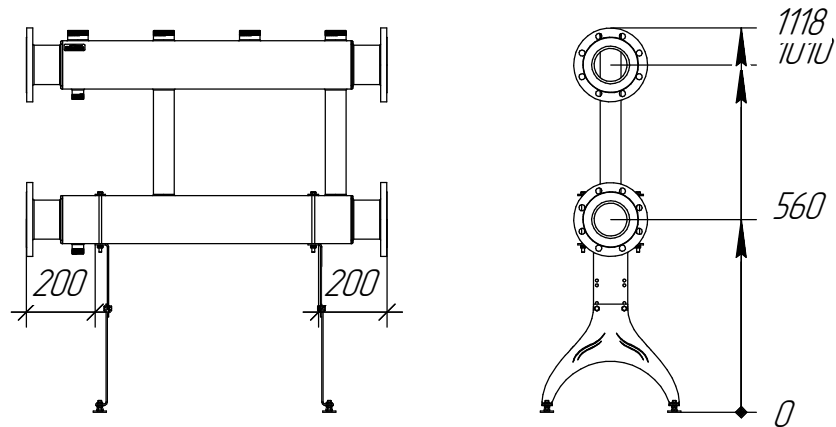


МК-1000-2x50.17

# ТЕХНИЧЕСКИЙ ЛИСТ



## Монтажные размеры



### Основные характеристики

Рабочее давление, бар ..... 10  
 Материал изготовления ..... Конструкционная сталь 09Г2С  
 Наружная поверхность ..... Стандартная покраска GIDRUSS  
 Упаковка ..... Деревянный ящик  
 Монтажные элементы в к-те поставки ..... Напольная подставка К.ФЛ.18

Арт. 2Р 10001 17

Инд. № подл.	Взам. инв. №	Инд. № докл.	Подп. и дата

Изм.	Лист	№ докум.	Подп.	Дата
				28.09.2018

МК-1000-2x50.17

Лист