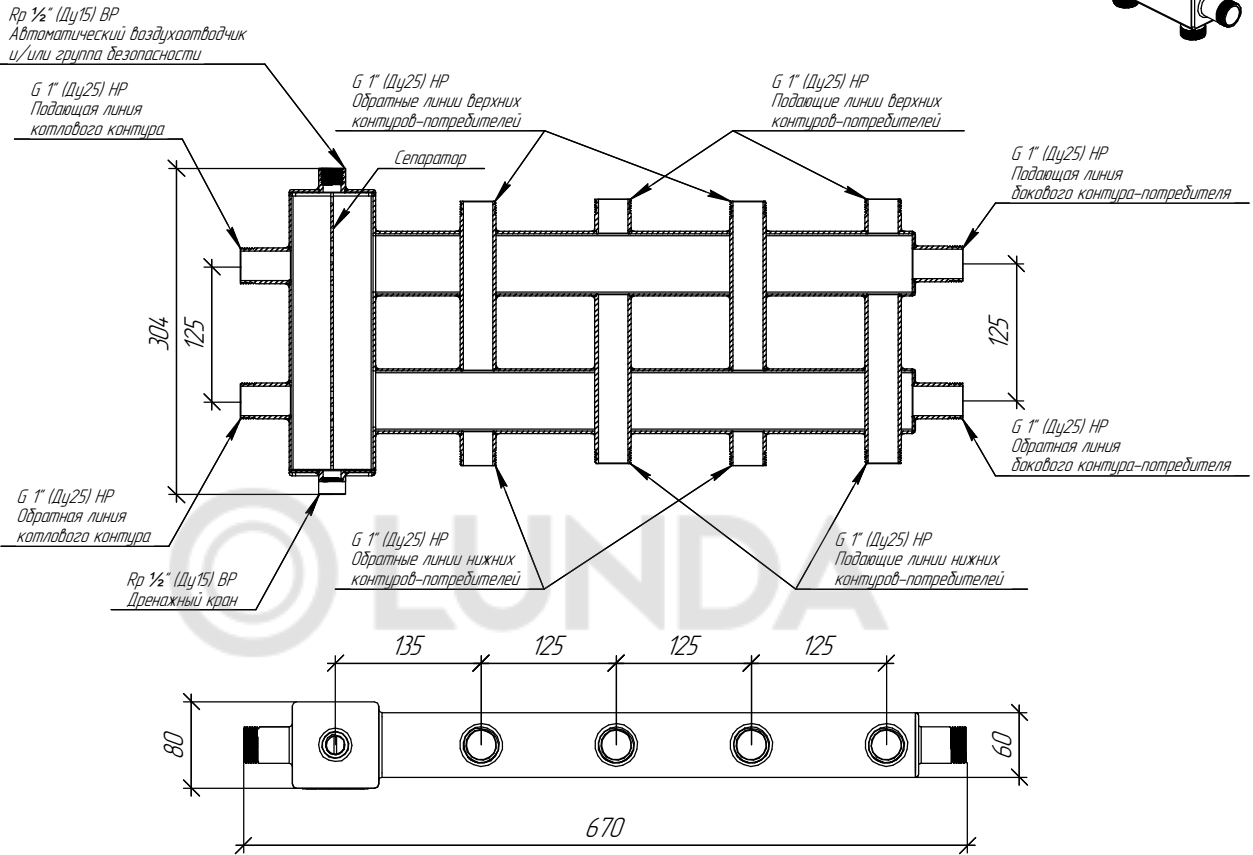
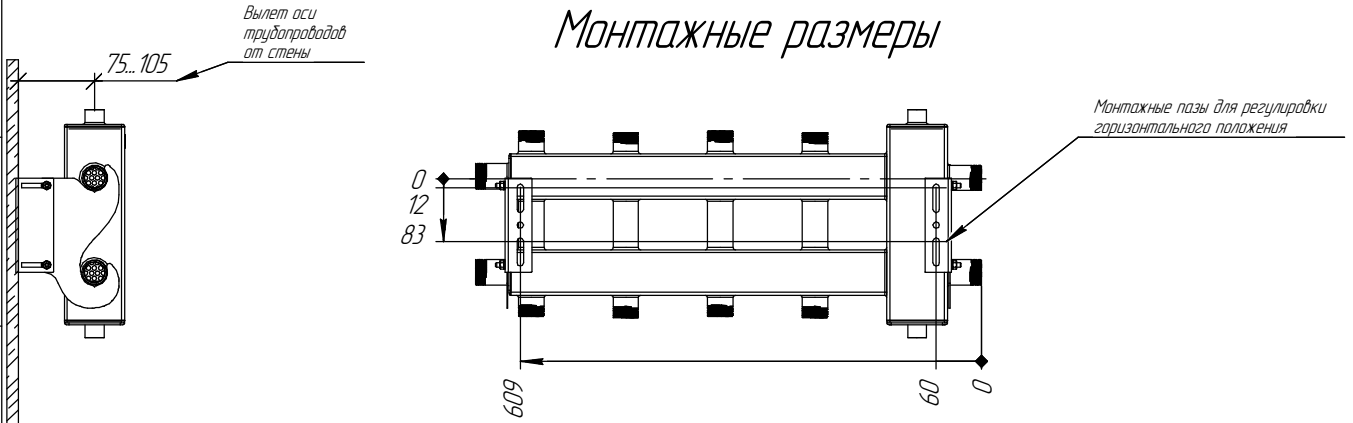


# ТЕХНИЧЕСКИЙ ЛИСТ



## Монтажные размеры



## Основные характеристики

- Рабочее давление, бар ..... 10
- Материал изготовления коллектора ..... Нержавеющая сталь 08X18H10T
- Наружная поверхность ..... Зеркальная полировка
- Упаковка ..... Картонная коробка, защитные заглушки GIDRUSS
- Монтажные элементы в к-те поставки ..... K.UMS

\* Для верхней подводки потребителей допускается перевернуть коллектор на 180° по горизонтальной оси

Арт. BM 60020 20

И-в. № подл.	Взам. инв. №	Инв. № докл.	Подп. и дата

Изм.	Лист	№ докум.	Подп.	Дата
				20.08.2020

BM-60-5DU.20

Лист