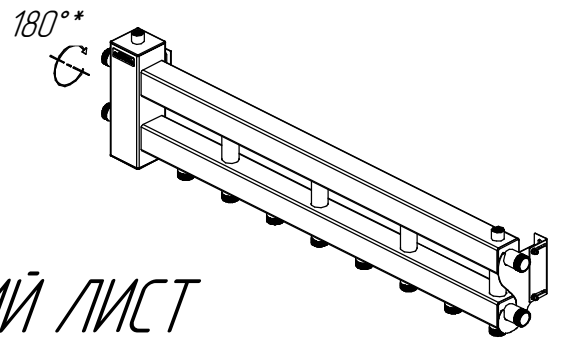
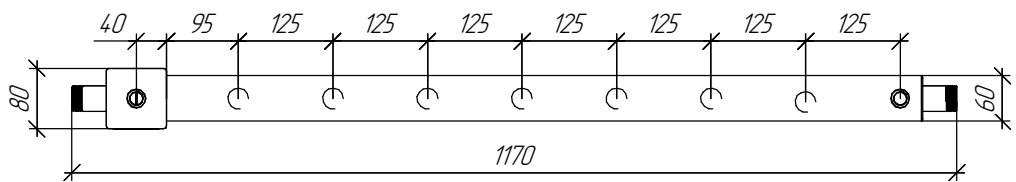
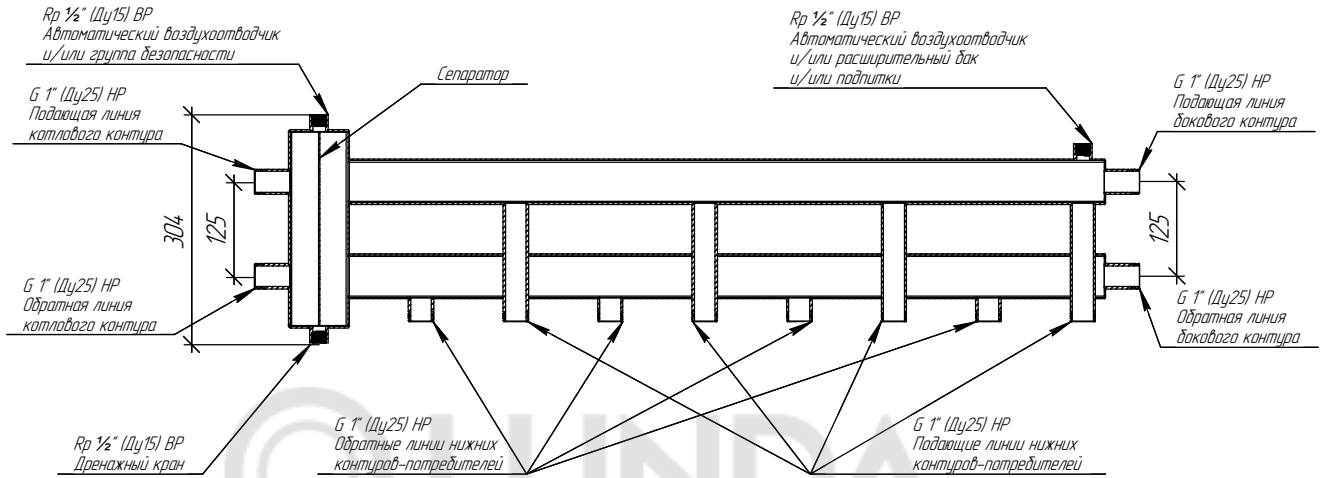


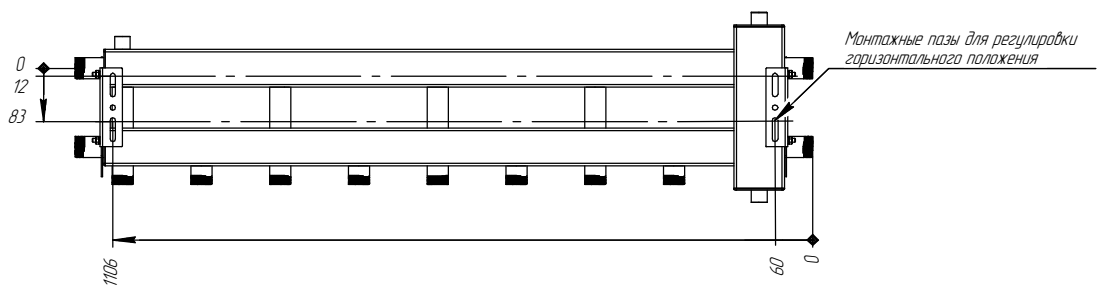
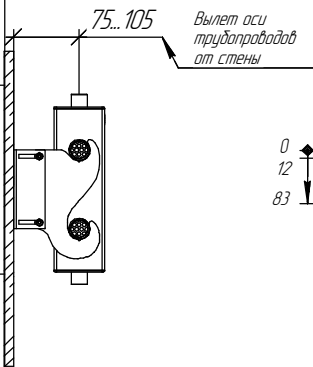
BM-60-5D.20



# ТЕХНИЧЕСКИЙ ЛИСТ



## Монтажные размеры



## Основные характеристики

Рабочее давление, бар ..... 10  
 Материал изготовления коллектора ..... Конструкционная сталь 09Г2С  
 Резьбовые соединения ..... Бесшовная труба ст. 09Г2С  
 Упаковка ..... Картонная коробка, защитные заглушки GIDRUSS  
 Монтажные элементы в к-те поставки ..... K.UMS

\* Для верхней подводки потребителей допускается перевернуть коллектор на 180° по горизонтальной оси

Арт. BM 60050 20

BM-60-5D.20

Лист

Подп. и дата  
 Инв. № докл.  
 Взам. инв. №  
 Подп. и дата  
 Инв. № подл.

Изм.	Лист	№ докум.	Подп.	Дата
				03.08.2020

Копировал

Формат А4