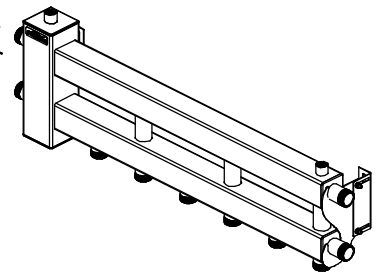
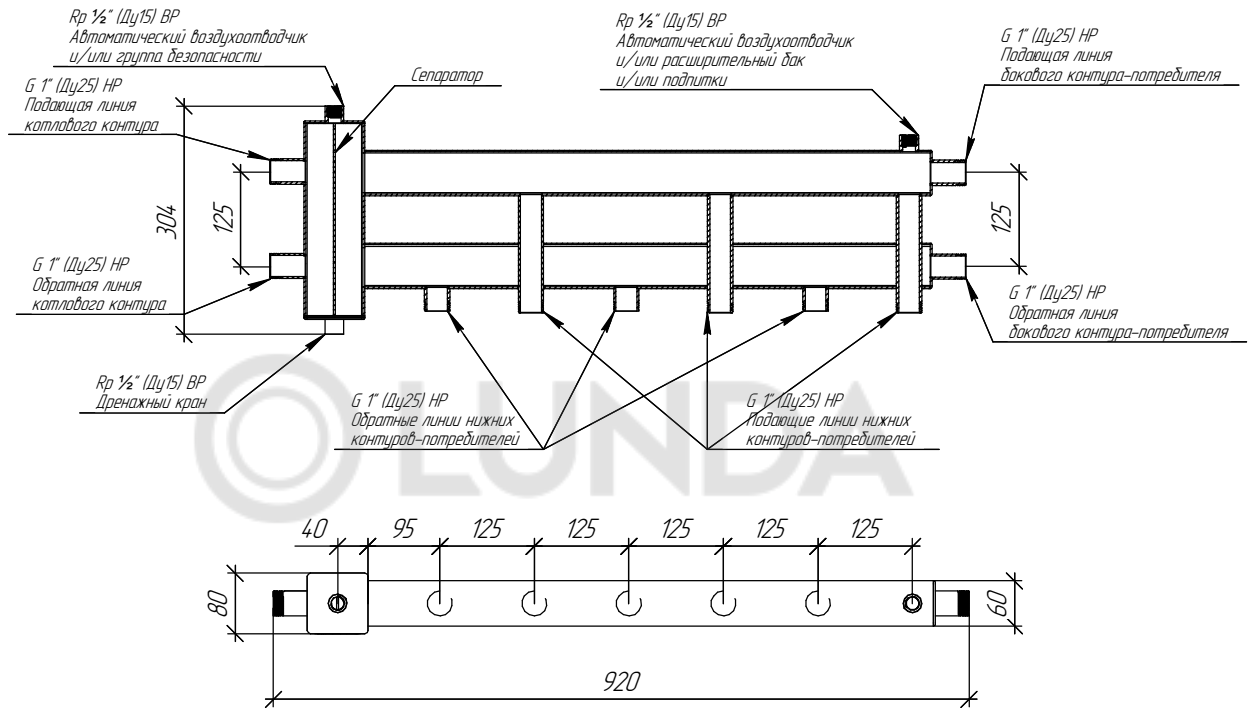


BM-60-4D.20

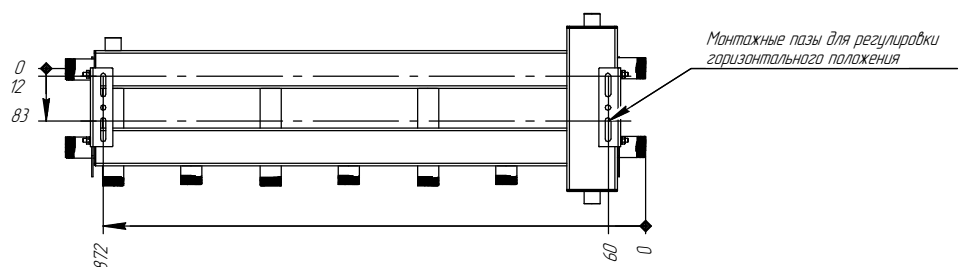
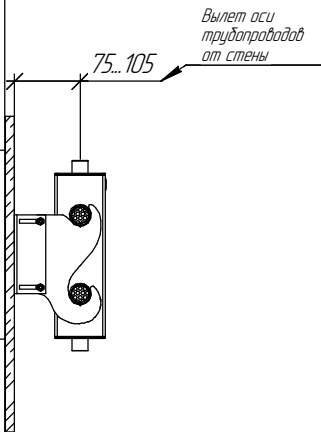
180°



# ТЕХНИЧЕСКИЙ ЛИСТ



## Монтажные размеры



## Основные характеристики

Рабочее давление, бар .....	10
Материал изготовления коллектора .....	Конструкционная сталь 09Г2С
Резьбовые соединения .....	Бесшовная труба ст. 09Г2С
Упаковка .....	Картонная коробка, защитные заглушки GIDRUSS
Монтажные элементы в к-те поставки .....	K.UMS

\* Для верхней подводки потребителей допускается перевернуть коллектор на 180° по горизонтальной оси

Арт. BM 60030 20

Изм. Лист № докум. Подп. Дата

Изм.	Лист	№ докум.	Подп.	Дата
				20.08.2020

BM-60-4D.20

Лист