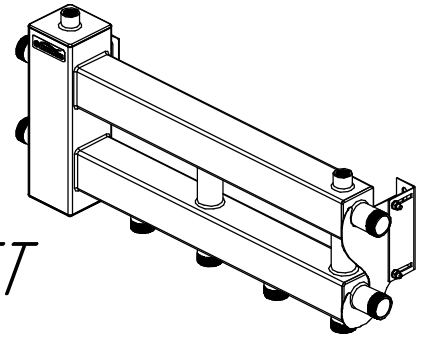
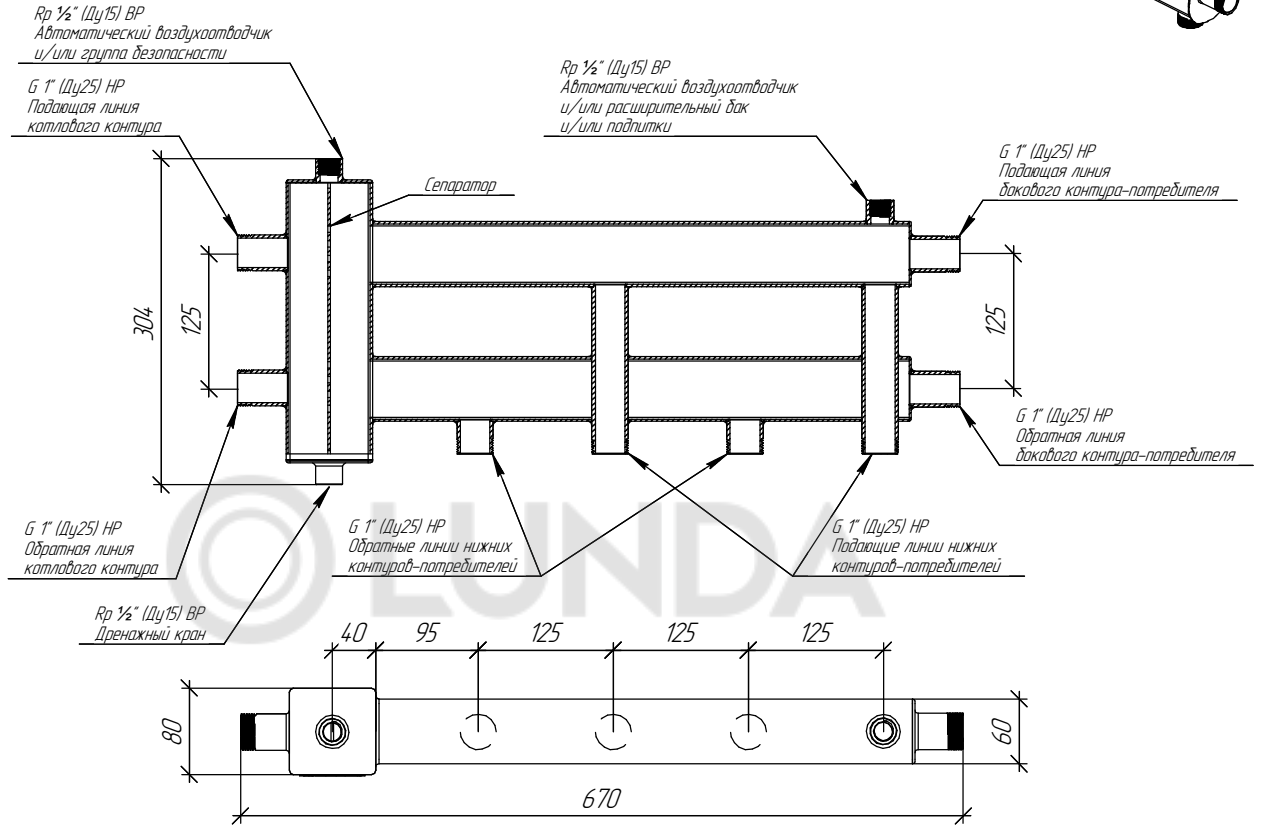


BM-60-3D.20

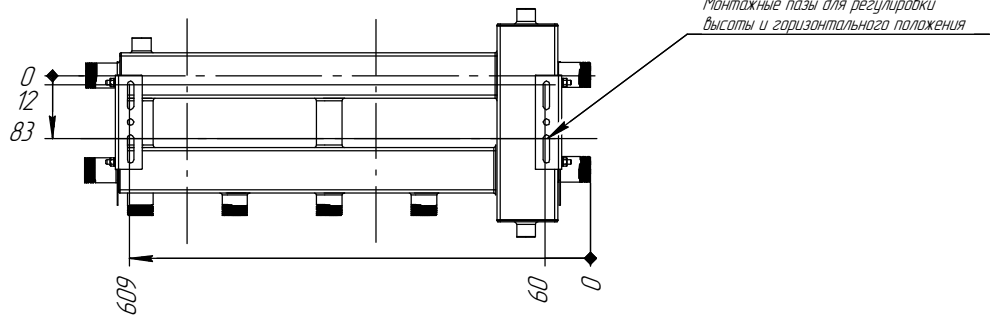
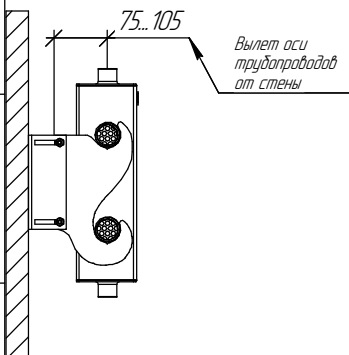
180°



# ТЕХНИЧЕСКИЙ ЛИСТ



## Монтажные размеры



## Основные характеристики

Рабочее давление, бар ..... 10  
 Материал изготовления коллектора ..... Конструкционная сталь 09Г2С  
 Резьбовые соединения ..... Бесшовная труба ст. 09Г2С  
 Упаковка ..... Картонная коробка, защитные заглушки GIDRUSS  
 Монтажные элементы в к-те поставки ..... K.UMS

\* Для верхней подводки потребителей допускается перевернуть коллектор на 180° по горизонтальной оси

Арт. BM 60020 20

И-в. № подл. Подп. и дата. Взам. инв. № Инв. № докл. Подп. и дата.

Изм.	Лист	№ докум.	Подп.	Дата
				03.08.2020

BM-60-3D.20

Лист