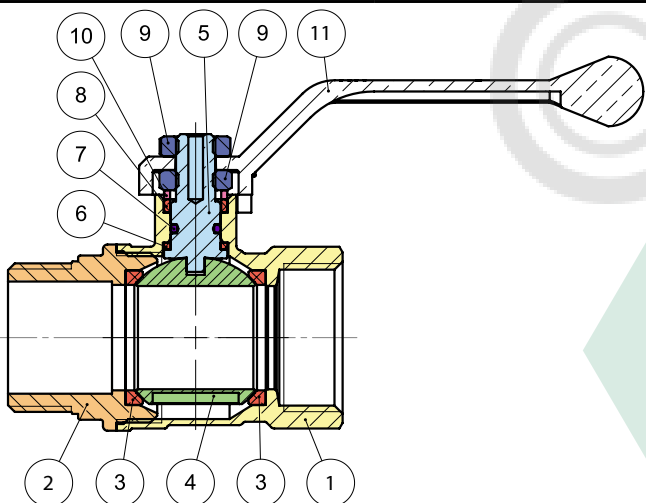
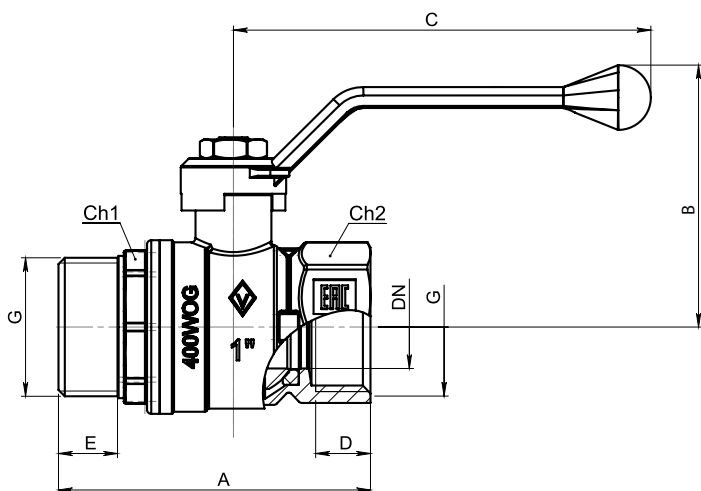


ТЕХНИЧЕСКИЙ ЛИСТ

Артикул 605	СПЕЦИФИКАЦИЯ		ПРИМЕНЕНИЕ	ТЕХНИЧЕСКИЕ ПРИМЕЧАНИЯ	
	Кран шаровой латунный, стандартнопроходной, резьба наружная – внутренняя, алюминиевая рукоять, размеры от 1/2" до 2".	Серия	0605	Установка в системах трубопровода	Произведено в соответствии с требованиями, установленными системой менеджмента качества международного стандарта EN ISO 9001
Присоединительная резьба		Наружная - внутренняя: UNI ISO 228/1	Номинальное давление (PN), бар: от 20 до 40	Все шаровые краны соответствуют директиве 2014/68/UE и на 100% протестированы с помощью испытания пневмо затвора с электрическим управлением.	
Номинальный диаметр (DN)		От 15 мм до 50 мм	Условная пропускная способность Kvs, (м3/ч)		
Привод		Вращение 90° с механической остановкой хода	Направление потока: в двух направлениях	Предельные параметры температуры: от -20°C до +120°C	Гарантия 5 лет
Рукоять		Ручка-рычаг из алюминия	Сфера применения: вода	Изготовлен из латуни в соответствии со стандартом CW 617 N-DW UNI-EN 12165: 2016	



N°	Описание	Материал	Покрытие	Количество
1	Большой полукорпус	Латунь CW617N	Никелирование	1
2	Малый полукорпус	Латунь CW617N	Никелирование	1
3	Седельные кольца	PTFE		2
4	Затвор шаровой	Латунь CW617N	Никелирование и хромирование	1
5	Шток	Латунь CW614N		1
6	Нижняя прокладка	PTFE		1
7	Уплотнительное кольцо	NBR70sh		1
8	Верхняя прокладка	PTFE		1
9	Прижимная гайка	Сталь	Цинкование	2
10	Латунная шайба	Латунь CW614N		1
11	Рукоять	Рукоять алюминий	Информация напечатана на рукояти	1



DN	G	A	B	C	D	E	Ch1	Ch2	KV	PN
15	1/2"	55	47	87,5	10	11	22	25	11,2	40
20	3/4"	61	50	87,5	11	12	28	31	23,5	25
25	1"	74	62	99	13	14	34	38	32	25
32	1" 1/4	84	67	131,5	14	15	43	47	67,2	20
40	1" 1/2	94,5	72	131,5	15	16	49	54	112	20
50	2"	109	90	154	17	18	61	67	167,2	20