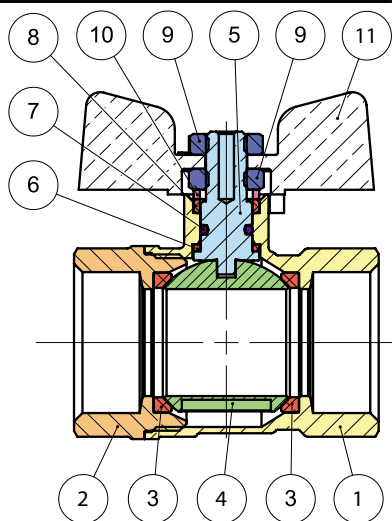


# ТЕХНИЧЕСКИЙ ЛИСТ

Артикул 602	СПЕЦИФИКАЦИЯ		ПРИМЕНЕНИЕ	ТЕХНИЧЕСКИЕ ПРИМЕЧАНИЯ
	<p>Кран шаровой латунный, стандартнопроходной, резьба внутренняя – внутренняя, алюминиевая ручка “бабочка” размеры от 1/2” до 1”1/4.</p>	Серия	0602	Установка в системах трубопровода
Присоединительная резьба		Внутренняя - внутренняя UNI ISO 228/1	Номинальное давление (PN), бар: от 20 до 40	Все шаровые краны соответствуют директиве 2014/68/UE и на 100% протестированы с помощью испытания пневмо затвора с электрическим управлением.
Номинальный диаметр (DN)		От 15 мм до 32 мм	Условная пропускная способность Kvs, (м3/ч)	
Привод		Вращение 90° с механической остановкой хода	Направление потока: в двух направлениях	Гарантия 5 лет
Рукоять		Алюминиевая ручка “бабочка”	Предельные параметры температуры: от -20°C до +120°C	Изготовлен из латуни в соответствии со стандартом CW 617 N-DW UNI-EN 12165: 2016
			Сфера применения: вода	



N°	Описание	Материал	Покрытие	Количество
1	Большой полукорпус	Латунь CW617N	Никелирование	1
2	Малый полукорпус	Латунь CW617N	Никелирование	1
3	Седельные кольца	PTFE		2
4	Затвор шаровой	Латунь CW617N	Никелирование и хромирование	1
5	Шток	Латунь CW614N		1
6	Нижняя прокладка	PTFE		1
7	Уплотнительное кольцо	NBR70sh		1
8	Верхняя прокладка	PTFE		1
9	Прижимная гайка	Сталь	Цинкование	2
10	Латунная шайба	Латунь CW614N		1
11	Ручка “бабочка”	Алюминий	Информация напечатана на рукояти	1

DN	G	A	B	C	D	Ch	KV	PN
15	1/2”	47	40,5	53	10	25	11,2	40
20	3/4”	55	43	53	11	31	23,5	25
25	1”	65	53,5	63	13	38	32	25
32	1”1/4	74	58,5	73	14	47	67,2	20

