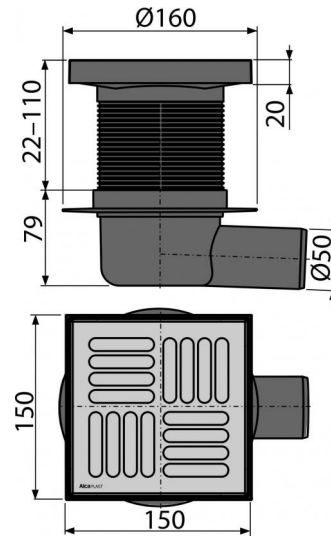


# APV5411

Сливной трап 150×150/50 мм боковой сток, решетка из нержавеющей стали, гидрозатвор мокрый



## Область применения

Для безбарьерного доступа  
Для водоотведения на уровне пола  
Для ванных комнат и других помещений, где предполагается частый и регулярный сток воды в сливной трап

## Свойства

- Боковое подключение к канализационному стоку Ø50 мм
- Изоляционный воротник для удобного монтажа гидроизоляции пола
- Совместимость с другими составными частями сливного трапа, включительно мокрого, сухого и комбинированного гидрозатвора SMART
- Материал: нержавеющая сталь AISI 304, DIN 1.4301
- Материал: полипропилен, устойчивый к механическим, химическим и термическим повреждениям
- Вручную легко чистящийся сифон, вплоть до сточной трубы
- Решетка из нержавеющей стали 143×143×5 мм
- Мокрый гидрозатвор надежно защищает от проникновения запаха из канализации
- Регулируемая по высоте горловина 22–110 мм

## Содержание комплекта

- Горловина сливного трапа 150×150 мм
- Решетка из нержавеющей стали
- Комплект прокладок
- Корпус сливного трапа с боковым подключением к стоку Ø50 мм
- Мокрый гидрозатвор

## Код заказа, Логистическая информация

Код	EAN	Вес (шт   упаковка   паллета)	Размеры (шт   упаковка)	Количество (упаковка   паллета)
APV5411	8595580520762	0,6637   9,9555   179,2880 кг	150×150×101   590×430×390 мм	15   240 шт

## Гарантии Таможенный кодСвойства

2/6 лет 39269097 EN 1253

## Технические параметры

- Общая высота монтажа 101-189 мм
- Сопротивление гидрозатвора против давления 480 Па
- Сточная труба 50 мм
- Скорость стока воды 46 l/min
- Высота водяного столба мокрого гидрозатвора 51 мм