

# APV3444

Сливной трап 150×150/50/75 мм боковой сток, решетка из нержавеющей стали, фланец из нержавеющей стали, воротник изоляции 2-го уровня, гидрозатвор сухой и мокрый

## Область применения

Для безбарьерного доступа

Для водоотведения на уровне пола

Для открытых пространств, где может быть падение температуры ниже 0°C –

сухой гидрозатвор

Для ванных комнат и других помещений, где предполагается частый и

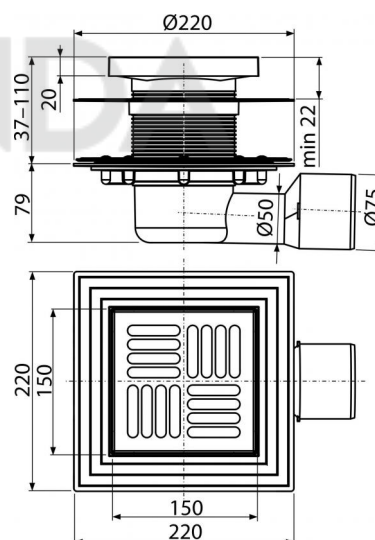
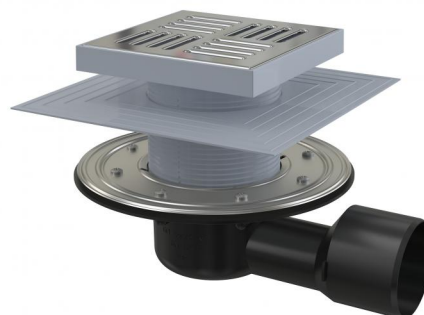
регулярный сток воды в сливной трап – мокрый гидрозатвор

## Свойства

- Боковое подключение к канализационному стоку Ø75/50 мм
- Совместимость с другими составными частями сливного трапа, включительно мокрого, сухого и комбинированного гидрозатвора SMART
- Воротник с 2-х уровневой изоляцией для армирования стяжки под плиткой
- Материал: нержавеющая сталь AISI 304, DIN 1.4301
- Материал: полипропилен, устойчивый к механическим, химическим и термическим повреждениям
- Вручную легко чистящийся сифон, вплоть до сточной трубы
- Решетка из нержавеющей стали 143×143×5 мм
- Воротник из нержавеющей стали для надежного соединения с гидроизоляцией укладочного типа
- Широкий изоляционный воротник для удобного монтажа укладочной гидроизоляции пола
- Возможность использование сухого или мокрого гидрозатвора
- Регулируемая по высоте горловина 37–110 мм
- Гидрозатвор препятствует проникновению запаха из канализации

## Содержание комплекта

- Горловина сливного трапа 150×150 мм
- Воротник с 2-х уровневой изоляцией, внутреннее отверстие Ø105 мм
- Решетка из нержавеющей стали
- Фланец из нержавеющей стали + монтажный набор
- Комплект прокладок
- Сухой гидрозатвор
- Корпус сливного трапа с боковым подключением к стоку Ø50/75 мм
- Мокрый гидрозатвор



## Код заказа, Логистическая информация

Код	EAN	Вес (шт   упаковка   паллета)	Размеры (шт   упаковка)	Количество (упаковка   паллета)
APV3444	8595580518523	1,4160   11,4160   202,6560 кг	355×135×235   560×380×475 мм	8   128 шт

## Гарантии Таможенный кодСвойства

2/6 лет 39269097 EN 1253

## Технические параметры

- Общая высота монтажа 101-189 мм
- Сопротивление гидрозатвора против давления 480 Па
- Сточная труба 75/50 мм
- Скорость стока через решетку (сухой гидрозатвор) 62 l/min
- Скорость стока через решетку (мокрый гидрозатвор) 46 l/min
- Высота водяного столба мокрого гидрозатвора 51 мм