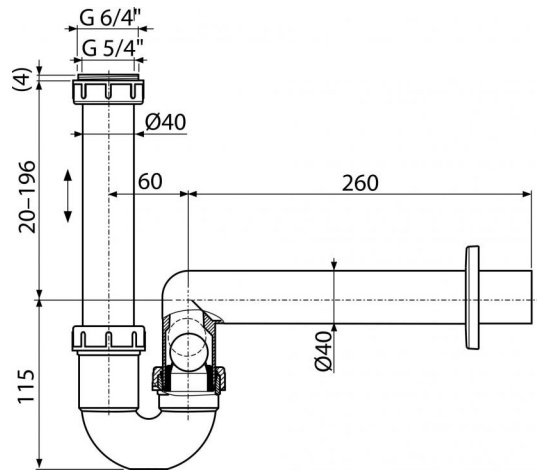


AKS3

Сифон для сбора конденсата DN40

**Область применения**

Для сбора конденсата

Свойства

- Гидрозатвор – комбинированный SMART с шариком
- Материал: полипропилен
- Подключение к канализационной трубе Ø40 мм

Содержание комплекта

- Переходник 6/4"×5/4"
- Обрамление пластиковое
- Корпус сифона с комбинированным гидрозатвором

Код заказа, Логистическая информация

Код	EAN	Вес (шт упаковка паллета)	Размеры (шт упаковка)	Количество (упаковка паллета)
AKS3	8595580515201	0,2731 4,0965 134,7020 кг	290×80×190 595×245×395 MM	15 420 шт

Гарантии

2/3 лет

Таможенный код

39229000

Свойства

EN 274

Технические параметры

- Стоковое соединение с обрамлением 38,4 l/min
- Термическая устойчивость 95 °C
- Гидрозатвор 64 мм