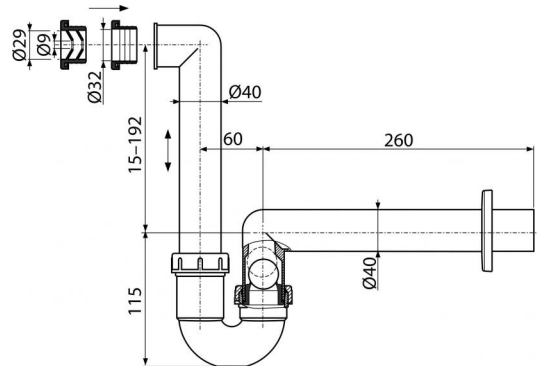


AKS2

Сифон для сбора конденсата DN40

**Область применения**

Для сбора конденсата

Свойства

- Гидрозатвор – комбинированный SMART с шариком
- Материал: полипропилен
- Подключение к канализационной трубе Ø40 мм

Содержание комплекта

- Обрамление пластиковое
- Корпус сифона с комбинированным гидрозатвором
- Манжета переходная Ø40/10 мм
- Манжета переходная Ø40/32 мм

Код заказа, Логистическая информация

Код	EAN	Вес (шт упаковка паллета)	Размеры (шт упаковка)	Количество (упаковка паллета)
AKS2	8595580514808	0,3057 4,6875 151,2500 кг	300×70×190 590×240×390 MM	15 420 шт

Гарантии

2/3 лет

Таможенный код

39229000

Свойства

EN 274

Технические параметры

- Скорость стока с обрамлением S687 38,4 l/min
- Скорость стока с обрамлением S688 3,6 l/min
- Термическая устойчивость 95 °C
- Гидрозатвор 64 мм